

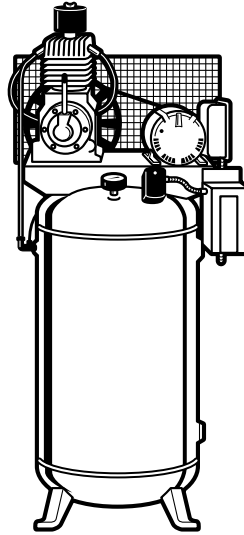


Stationary Two-Stage Air Compressor

Compresseur D'Air Stationnaire À Deux Étages

Compresor de Aire Estacionario de 2 Etapas

Replacement Parts List CE700000AJ, CI050080HA, CI050080VA, CI051080HA, CI051080VA, CI051080VMSA, CI053080HA,
 Liste de Pièces de Rechange CI053080H5, CI053080VA, CI053080V5, CI071080VMS, CI071080VPMS, CI070080H, CI070080V,
 Lista de Repuestos CI073080H, CI073080H5, CI073080V, CI073080V5, CI071082VMS, CI073080VMS, EX8404



Specifications

Discharge Pressure	Motor HP	Displacement CFM	Delivery CFM	Max. Pressure	Pump RPM	Unit Weight
175 psi	5.0	21.1	17.4	175	700	510 lbs
175 psi	7.5	31.4	25.1	175	1020	540 lbs

Spécifications

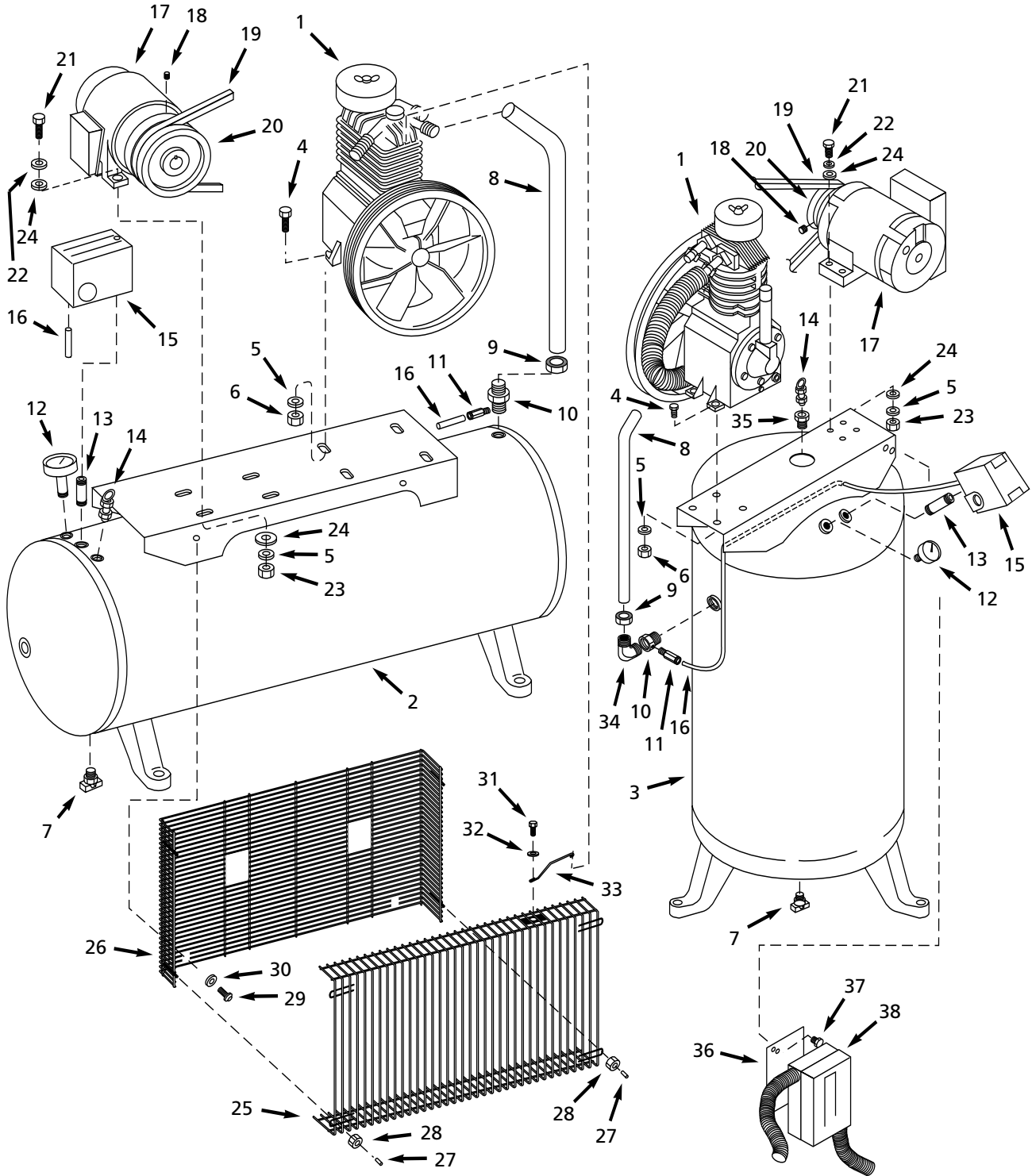
Pression de Débit	Moteur HP	Déplacement m ³ /min	Débit m ³ /min	Pression Max.	Pompe RPM	Poids du Modèle
1207 kPa	5,0	0,6	0,5	1207 kPa	700	232 Kg
1207 kPa	7,5	0,89	0,71	1207 kPa	1020	245 Kg

Especificaciones

Presión de Salida	CP del Motor	Desplazamiento m ³ /min	Suministro m ³ /min	Presión Máx	RPM del Cabezal	Peso de la unidad
12,07 bar	5,0	0,6	0,5	12,07 Bar	700	232 Kg
12,07 bar	7,5	0,89	0,71	12,07 Bar	1020	245 Kg

5 HP Data based on 1725 RPM electric motor with a service factor of 1.15.
 7½ HP Data based on 3450 RPM electric motor with a service factor of 1.15.
 Données de 5 HP basées sur les moteurs électriques de 1725 RPM avec facteur d'utilisation de 1.15.
 Données de 7½ HP basées sur les moteurs électriques de 3450 RPM avec facteur d'utilisation de 1.15.
 Los valores presentados para 5 CP están basados en motores eléctricos de 1725 RPM wcon un factor de servicio de 1.15.
 Los valores presentados para 7½ CP están basados en motores eléctricos de 3450 RPM wcon un factor de servicio de 1.15.

*Data based on B section belts and pulleys.
 *Données basées sur la section B courroies et poulies.
 *Basado en bandas y poleas del corte B.
NOTE: Flow rate data determined in accordance with United States' ASME power test code.
REMARQUE: Les renseignements concernant le taux de débit sont déterminés conformément au code d'essai de puissance ASME des É-U.
NOTA: El flujo se calculó según los códigos para pruebas de potencia de la organización ASME



Pour pièces de rechange ou l'assistance technique, Appeler 1-800-543-6400

S'il vous plaît fournir l'information suivante:

- Numéro du modèle
- Numéro de série (si présent)
- Description et numéro de la pièce

Correspondance:

Campbell Hausfeld / Attn: Customer Service
 100 Production Drive
 Harrison, OH 45030 USA

N° Ref.	Description	CI051080HA *	CI053080HA	CI053080H5	EX8404 CE700000AJ	CI073080H†	CI073080H5	Qté
		CI051080VA * CI051080VMSA	CI053080VA	CI053080V5	CI071080VMS CI071082VMS CI071080VPMS	CI073080V† CI073080VMS	CI073080V5	
1	Pompe de compresseur d'air Pompe de compresseur d'air (CI071080VPMS) (Grassage Pressurisé)	CI050000PB	CI050000PB	CI050000PB	CI070000PB	CI070000PB	CI070000PB	1
		--	--	--	CI070000PP	--	--	1
2	Réservoir à air horizontal	TF003603CG	TF003603CG	TF003603CG	TF003603CG	TF003603CG	TF003603CG	1
3	Réservoir à air vertical	TF006607CG	TF006607CG	TF006607CG	TF006607CG	TF006607CG	TF006607CG	1
4	Vis à tête hexagonale, 7/16 po - 14 x 1½ po	○	○	○	○	○	○	4
5	Rondelle, 7/16 po	ST070916AV	ST070916AV	ST070916AV	ST070916AV	ST070916AV	ST070916AV	8
6	Écrou hexagonal, 7/16 po - 14	○	○	○	○	○	○	4
7	Robinet de vidange, 3/8 po NPT	ST127700AV	ST127700AV	ST127700AV	ST127700AV	ST127700AV	ST127700AV	1
8	Tuyau flexible de refoulement	TF069000AJ	TF069000AJ	TF069000AJ	TF069000AJ	TF069000AJ	TF069000AJ	1
9	Écrou et virole	ST072321AV	ST072321AV	ST072321AV	ST072321AV	ST072321AV	ST072321AV	1
10	Clapet, 3/4 po	CV003205AV	CV003205AV	CV003205AV	CV003205AV	CV003205AV	CV003205AV	1
11	Raccord de compression, 1/4 po	ST011701AV	ST011701AV	ST011701AV	ST011701AV	ST011701AV	ST011701AV	1
12	Manomètre, 1/4 po NPT, 2069 kPa	GA016703AV	GA016703AV	GA016703AV	GA016703AV	GA016703AV	GA016703AV	1
13	Mamelon de tuyau, 1/4 po - 18 x 2½ po	ST070387AV	ST070387AV	ST070387AV	ST070387AV	ST070387AV	ST070387AV	1
14	Soupape de sûreté	V-215200AV	V-215200AV	V-215200AV	V-215200AV	V-215200AV	V-215200AV	1
15	◆ Manostat, 1000/1207 kPa	CW207561AV	CW207561AV	CW207561AV	CW207561AV	CW207561AV	CW207561AV	1
16	Tuyau de cuivre: 1,83 m pour le modèle horizontal 0,61 m pour le modèle vertical	R-060600AY	R-060600AY	R-060600AY	R-060600AY	R-060600AY	R-060600AY	1
17	Moteur	MC022393IP	MC022394IP	MC301503AV	MC024500IP	MC301500IP	MC301504AV	1
18	Vis de pression, 5/16 po - 18 x 1/2 po	○	○	○	○	○	○	2
19	Courroie	BT022000AV	BT022000AV	BT006000AV	BT008500AV	BT008500AV	BT008500AV	1
20	Poulie	PU008003AV	PU008003AV	PU009750AV	PU009750AV	PU009750AV	PU009757AV	1
21	Vis, 3/8 po - 16 x 1¼ po	○	○	○	○	○	○	4
22	Rondelle 3/8 po	ST070914AV	ST070914AV	ST070914AV	ST070914AV	ST070914AV	ST070914AV	4
23	Écrou 3/8 po - 16	ST033500AV	ST033500AV	ST033500AV	ST033500AV	ST033500AV	ST033500AV	4
24	Rondelle à dents extérieurs 3/8 po	ST072608AV	ST072608AV	ST072608AV	ST072608AV	ST072608AV	ST072608AV	2
25	Carter de courroie avant (modèle horizontal) Carter de courroie-avant (modèle vertical)	BG217000AV BG217001AV	BG217000AV BG217001AV	BG217000AV BG217001AV	BG217000AV BG217001AV	BG217000AV BG217001AV	BG217000AV BG217001AV	1 1
26	Carter de courroie-arrière	BG217100AV	BG217100AV	BG217100AV	BG217100AV	BG217100AV	BG217100AV	1
27	Capuchon	ST075400AV	ST075400AV	ST075400AV	ST075400AV	ST075400AV	ST075400AV	5
28	Écrou à collet hexagonal	ST116201AV	ST116201AV	ST116201AV	ST116201AV	ST116201AV	ST116201AV	5
29	Boulon	ST016500AV	ST016500AV	ST016500AV	ST016500AV	ST016500AV	ST016500AV	2
30	Rondelle	ST011200AV	ST011200AV	ST011200AV	ST011200AV	ST011200AV	ST011200AV	2

Liste de Pièces de Rechange (Suite)

N° Ref.	Description	CI051080HA* CI051080VA* CI051080VMSA	CI053080HA CI053080VA	CI053080H5 CI053080V5	EX8404 CE700000AJ		CI073080H5 CI073080V5	Qté
					CI071080VMS CI071082VMS CI071080VPM5	CI073080H† CI073080V† CI073080VMS		
31	Boulon 1/4 po - 20 x 3/4 po	ST074415AV	ST074415AV	ST074415AV	ST074415AV	ST074415AV	ST074415AV	1
32	Rondelle, 1/4 po	ST070910AV	ST070910AV	ST070910AV	ST070910AV	ST070910AV	ST070910AV	1
33	Support du carter de courroie	TF063400AV	TF063400AV	TF063400AV	TF063400AV	TF063400AV	TF063400AV	1
34	Raccord de compression, 90°	ST072231AV	ST072231AV	ST072231AV	ST072231AV	ST072231AV	ST072231AV	1
35	Bague de réduction, 1/2 po x 1/4 po	ST071428AV	ST071428AV	ST071428AV	ST071428AV	ST071428AV	ST071428AV	1
Δ √	Tampons amortisseurs de vibrations (pack of 3 for vertical units)	ZZ000043SJ	ZZ000043SJ	ZZ000043SJ	ZZ000043SJ	ZZ000043SJ	ZZ000043SJ	1
Δ √	Tampons amortisseurs de vibrations (pack of 4 for horizontal units)	ZZ000127SJ	ZZ000127SJ	ZZ000127SJ	—	ZZ000127SJ	ZZ000127SJ	1
Δ	Decalcomanie d'avertissement	DK747600AV	DK747600AV	DK747600AV	DK747600AV	DK747600AV	DK747600AV	1
MODÈLES AVEC DÉMARREURS MAGNÉTIQUES SEULEMENT								
36	Support du démarreur magnétique	BG215300AV	—	—	BG215300AV	BG215300AV	—	1
37	Vis autotaraudeuse	ST016500AV	—	—	ST016500AV	ST016500AV	—	2
38 ▲	Assemblage du démarreur magnétique	ST122001AJ	—	—	ST122010AJ	ST122011AJ	—	1
Δ	Vis hexagonale 8-32 x 7/16 po	ST074407AV	—	—	ST074407AV	ST074407AV	—	4

(◆) Soupape de déchargement pour manostat disponible séparément, numéro de pièce CW000200AV

(▲) Élément chauffant pour le montage du démarreur magnétique

PS005550AV	1	—	—	—	3	3
PS005551AV	—	3	3	1	—	—

(Δ) Pas indiquée

(√) Disponible séparément

(○) Article normal de quincaillerie - disponible à votre quincaillerie locale

* Les modèles CI050080H/V sont semblables, mais n'ont pas les pièces 17-24

† Les modèles CI070080H/V sont semblables, mais n'ont pas les pièces 17-24

Para Ordenar Repuestos o Asistencia Técnica, Sírvase Llamar al Distribuidor Más Cercano a Su Domicilio

Sírvase suministrarlos la siguiente información:

- Número del modelo
- Número de serie (de haberlo)
- Descripción del repuesto según la lista de repuestos

Puede escribirnos a:

Campbell Hausfeld / Attn: Customer Service
 100 Production Drive
 Harrison, OH 45030 USA

No. de Ref.	Descripción	EX8404						Ctd
		CI051080HA* CI051080VA* CI051080VMSA	CI053080HA CI053080VA	CI053080H5 CI053080V5	CI071080VMS CI071082VMS CI071080VPMS	CI073080H* CI073080V*	CI073080H5 CI073080V5	
1	Cabezal Cabezal (CI07180VPMS) (Lubricacion a Presion)	CI050000PB	CI050000PB	CI050000PB	CI070000PB	CI070000PB	CI070000PB	1
		--	--	--	CI070000PP	--	--	1
2	Tanque de aire horizontal	TF003603CG	TF003603CG	TF003603CG	TF003603CG	TF003603CG	TF003603CG	1
3	Tanque de aire vertical	TF006607CG	TF006607CG	TF006607CG	TF006607CG	TF006607CG	TF006607CG	1
4	Tornillo Hex. de 11,1 mm (7/16 inch) - 14 x 38,1 mm (1½ inch)	○	○	○	○	○	○	4
5	Arandela de 11,1 mm (7/16 inch)	ST070916AV	ST070916AV	ST070916AV	ST070916AV	ST070916AV	ST070916AV	8
6	Tuerca Hex. de 11,1 mm (7/16 inch) - 14	○	○	○	○	○	○	4
7	Llave de drenaje de 9,5 mm (3/8 inch) NPT	ST127700AV	ST127700AV	ST127700AV	ST127700AV	ST127700AV	ST127700AV	1
8	Tubo de descarga	TF069000AJ	TF069000AJ	TF069000AJ	TF069000AJ	TF069000AJ	TF069000AJ	1
9	Tuerca y casquillo	ST072321AV	ST072321AV	ST072321AV	ST072321AV	ST072321AV	ST072321AV	1
10	Válvula de chequeo de 19,1 mm (3/4 inch)	CV003205AV	CV003205AV	CV003205AV	CV003205AV	CV003205AV	CV003205AV	1
11	Conexión de compresión de 6,4 mm (1/4 inch)	ST011701AV	ST011701AV	ST011701AV	ST011701AV	ST011701AV	ST011701AV	1
12	Manómetro de 6,4 mm (1/4 inch) NPT, 21 bar	GA016703AV	GA016703AV	GA016703AV	GA016703AV	GA016703AV	GA016703AV	1
13	Niple de 6,4 mm (1/4 inch) - 18 x 63,5 mm (2½ inch)	ST070387AV	ST070387AV	ST070387AV	ST070387AV	ST070387AV	ST070387AV	1
14	Válvula de seguridad	V-215200AV	V-215200AV	V-215200AV	V-215200AV	V-215200AV	V-215200AV	1
15	◆ Presostato, 10,00/12,07 bar	CW207561AV	CW207561AV	CW207561AV	CW207561AV	CW207561AV	CW207561AV	1
16	Tubo de cobre: [1,83 m (6 ft.) para las unidades horizaontales] [0,61 m (2 ft.) para las unidades verticales]	R-060600AY	R-060600AY	R-060600AY	R-060600AY	R-060600AY	R-060600AY	1
17	Motor	MC022393IP	MC022394IP	MC301503AV	MC024500IP	MC301500IP	MC301504AV	1
18	Tornillo de fijación de 7,9 mm (5/16 inch) - 18 x 12,7 mm (1/2 inch)	○	○	○	○	○	○	2
19	Banda	BT022000AV	BT022000AV	BT006000AV	BT008500AV	BT008500AV	BT008500AV	1
20	Polea	PU008003AV	PU008003AV	PU009750AV	PU009750AV	PU009750AV	PU009757AV	1
21	Tornillo de 9,5 mm (3/8 inch) - 16 x 31,8 mm (1 1/4 inch)	○	○	○	○	○	○	4
22	Arandela de 9,5 mm (3/8 inch)	ST070914AV	ST070914AV	ST070914AV	ST070914AV	ST070914AV	ST070914AV	4
23	Tuerca de 9,5 mm (3/8 inch) - 16	ST033500AV	ST033500AV	ST033500AV	ST033500AV	ST033500AV	ST033500AV	4
24	Arandela de dientes externos de 9,5 mm (3/8 inch)	ST072608AV	ST072608AV	ST072608AV	ST072608AV	ST072608AV	ST072608AV	2
25	Tapa protectora de la banda (frontal) unidades horizontales	BG217000AV	BG217000AV	BG217000AV	BG217000AV	BG217000AV	BG217000AV	1
	Tapa protectora de la banda (frontal) unidades verticales	BG217001AV	BG217001AV	BG217001AV	BG217001AV	BG217001AV	BG217001AV	1

Lista de Repuestos (Continuación)

No. de Ref.	Descripción	CI051080HA* CI051080VA* CI051080VMSA	CI053080HA CI053080VA	CI053080H5 CI053080V5	EX8404 CE700000AJ CI071080VMS CI071082VMS CI071080VPMSC	CI073080H† CI073080V†	CI073080H5 CI073080V5	Ctd
26	Tapa de protección de las bandas-posterior	BG217100AV	BG217100AV	BG217100AV	BG217100AV	BG217100AV	BG217100AV	1
27	Tapa	ST075400AV	ST075400AV	ST075400AV	ST075400AV	ST075400AV	ST075400AV	5
28	Tuerca	ST116201AV	ST116201AV	ST116201AV	ST116201AV	ST116201AV	ST116201AV	5
29	Perno	ST016500AV	ST016500AV	ST016500AV	ST016500AV	ST016500AV	ST016500AV	2
30	Arandela	ST011200AV	ST011200AV	ST011200AV	ST011200AV	ST011200AV	ST011200AV	2
31	Perno de 6,4 mm (1/4 inch) - 20 x 19,1 mm (3/4 inch)	ST074415AV	ST074415AV	ST074415AV	ST074415AV	ST074415AV	ST074415AV	1
32	Arandela de 6,4 mm (1/4 inch)	ST070910AV	ST070910AV	ST070910AV	ST070910AV	ST070910AV	ST070910AV	1
33	Abrazadera para la tapa de protección de las bandas	TF063400AV	TF063400AV	TF063400AV	TF063400AV	TF063400AV	TF063400AV	1
34	Conexión de compresión de 90°	ST072231AV	ST072231AV	ST072231AV	ST072231AV	ST072231AV	ST072231AV	1
35	Buje reductor 12,7 mm (1/2 inch) x 6,4 mm (1/4 inch)	ST071428AV	ST071428AV	ST071428AV	ST071428AV	ST071428AV	ST071428AV	1
Δ	✓ Las almohadillas aislantes contra la vibración (pack/3 for vertical units)	ZZ000043SJ	ZZ000043SJ	ZZ000043SJ	ZZ000043SJ	ZZ000043SJ	ZZ000043SJ	1
Δ	✓ Las almohadillas aislantes contra la vibración (pack/4 for horizontal units)	ZZ000127SJ	ZZ000127SJ	ZZ000127SJ	—	ZZ000127SJ	ZZ000127SJ	1
Δ	Etiquetas de advertencia	DK747600AV	DK747600AV	DK747600AV	DK747600AV	DK747600AV	DK747600AV	1

LAS UNIDADES CON MOTORES DE ARRANQUE MAGNÉTICO SÓLAMENTE

36	Abrazadera para el arrancador magnético	BG215300AV	—	—	BG215300AV	BG215300AV	—	1
37	Tornillo autoroscante	ST016500AV	—	—	ST016500AV	ST016500AV	—	2
38	▲ Ensamblaje del arrancador magnético	ST122001AJ	—	—	ST122010AJ	ST122011AJ	—	1
Δ	Tornillo Hex de 8-32 x 11,1 mm (7/16 inch)	ST074407AV	—	—	ST074407AV	ST074407AV	—	4

(◆) La válvula de desfogue del presostato se vende por separado, repuesto número CW000200AV

(▲) El elemento del calentador del ensamblaje del motor de arranque magnético

PS005550AV	1	—	—	—	3	3
PS005551AV	—	3	3	1	—	—

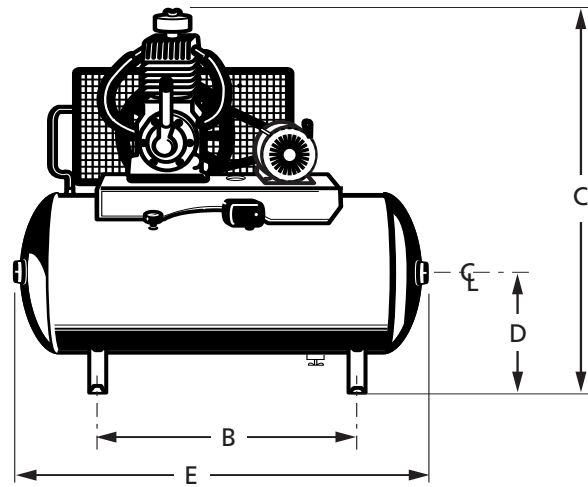
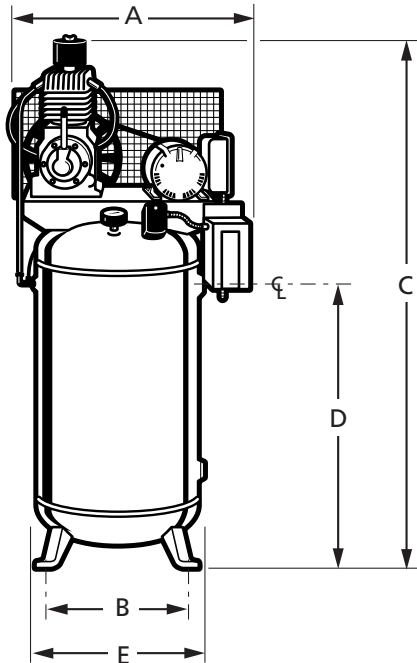
(Δ) No se muestra

(✓) Se venden por separado

(○) Artículo estándar de ferretería - disponible en su ferretería local

* Los modelos CI050080H/V son similares pero sin los artículos 17-24

† Los modelos CI070080H/V son similares pero sin los artículos 17-24



Key Réf. Clave	Item Article Descripción	Dim.
A	Overall width	32.5 inch
	Largeur totale	82,6 cm
	Ancho total	82,6 cm
B	Bolt down-width (120° apart)	27.0 inch
	Largeur de boulonnage (120° apart)	68,6 cm
	Distancia después de apretar el perno (120° apart)	68,6 cm
C	Overall height	75.0 inch
	Hauteur totale	190,5 cm
	Altura total	190,5 cm
D	Tank outlet to ground	40.0 inch
	Sortie du réservoir à la terre	101,6 cm
	Conexión del tanque a tierra	101,6 cm
E	Overall depth	25.5 inch
	Profondeur totale	64,8 cm
	Distancia total	64,8 cm

Key Réf. Clave	Item Article Descripción	Dim.
A	Overall width	64.0 inch
	Largeur totale	162,6 cm
	Ancho total	162,6 cm
B	Bolt down-width	40 inch
	Largeur de boulonnage	101,6 cm
	Distancia después de apretar el perno	101,6 cm
C	Overall height	49 inch
	Hauteur totale	124,5 cm
	Altura total	124,5 cm
D	Tank outlet to ground	14.0 inch
	Sortie du réservoir à la terre	35,6 cm
	Conexión del tanque a tierra	35,6 cm
E Δ	Bolt down depth	18.0 inch
	Profondeur de boulonnage	45,7 cm
	Distancia después de apretar el perno	45,7 cm
F Δ	Overall depth	20.5 inch
	Profondeur totale	52,1 cm
	Distancia total	52,1 cm

(Δ) Not shown
 (Δ) Pas indiquée
 (Δ) No se muestra