



Air Caulk Gun

Pistolet À Calfeutrer

Pitsola Calafateadora Neumática

Replacement Parts Manual
 Manuel De Pièces De Rechange
 Manual y Lista de Repuestos

PL1558

Description

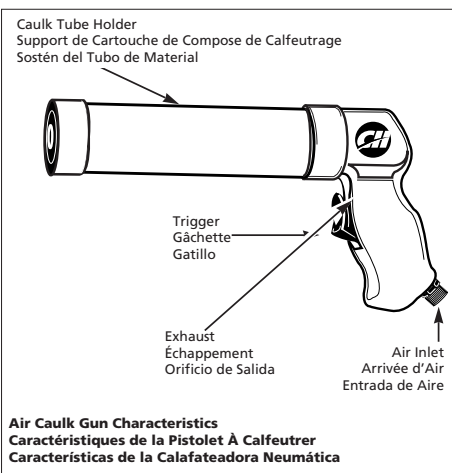
Air caulk guns are designed for applying caulk, sealants or adhesive to exterior and interior surfaces. The steady quantity of material supplied by an air powered caulk gun provides a uniform bead without gaps. Quick exhaust allows caulk to stop immediately after trigger is released.

Description

Les pistolets à calfeutrer sont conçus pour l'application du composé de calfeutrage, du mastic ou de l'adhésif aux surfaces extérieures et intérieures. Un débit constant de matériel d'un pistolet à calfeutrer fournit une perle uniforme sans espaces. L'échappement rapide permet d'arrêter le débit du composé de calfeutrage immédiatement quand la gâchette est relâchée.

Descripción

Las pistolas calafateadoras neumáticas están diseñadas para aplicar impermealizadores, selladores o adhesivos en superficies exteriores o interiores. Esta pistola neumática le permite aplicar el adhesivo en forma pareja sin dejar vacíos. El mecanismo de suministro rápido le permite parar inmediatamente el suministro de material al soltar el gatillo.



Specifications

| | |
|--------------------------|-------------------------------------|
| Avg SCFM & psi | 0.02 @ 20 psi (20% Usage) |
| Continuous SCFM | 0.10 @ 20 psi (100% Usage) |
| Fits Std. Cartridge Size | 10.1 fl. oz |
| Cartridge Material | Plastic/ Cardboard Ridged |
| Air Inlet | 1/4" NPT (F) |
| Tool Weight | 2.5 lbs. |
| Vibration | <2.5m/s ² |
| Sound dB(A) | |
| Pressure |80 |
| Power |90 |

Spécifications

| | |
|----------------------------------|---------------------------------------|
| m ³ /min Moyen et kPa | 0,30 @ 138 kPa (Usage 20%) |
| m ³ /min Continu | 0,003 @ 138 kPa (Usage 100%) |
| Accepte les Cartouches Standards | 0,30 L |
| Matériel de Cartouche | Plastique/ Carton Ondulé |
| Arrivée d'Air | 1/4 po NPT (F) |
| Poids de l'Outil | 1,13 kg |
| Vibration | <2,5m/s ² |
| Sonore dB(A) | |
| Pression |80 |
| Puissance |90 |

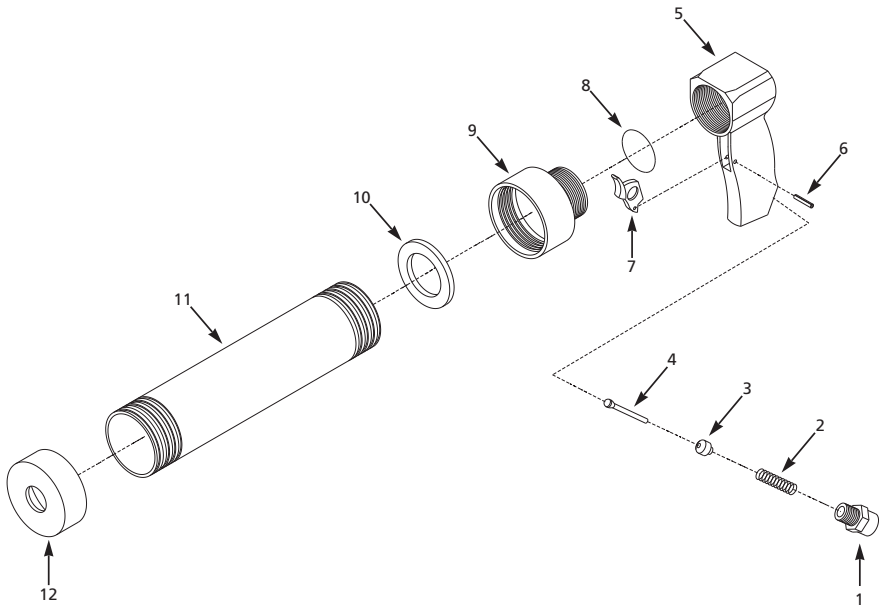
Especificaciones

| | |
|------------------------------------|---|
| m ³ /min Promedio y bar | 0,30 @ 1,38 bar (20% de Uso) |
| m ³ /min Continuo | 0,003 @ 1,38 bar (100% de Uso) |
| Para Cartuchos Standard | 0,30 L |
| Material del Cartucho | Plástico/ Carton Rígido |
| Entrada de Aire | 6,4 mm (1/4") NPT (F) |
| Peso de la Herramienta | 1,13 kg |
| Vibración | <2,5m/s ² |
| Sonido dB | |
| Presión |80 |
| Potencia |90 |

For Replacement Parts, call 1-800-543-6400

Pour Pièces De Rechange, appeler 1-800-543-6400

Para ordenar repuestos, sírvase llamar al concesionario más cercano a su domicilio



Replacement Parts List

Please provide following information:

- Model number
- Stamped-in code
- Part description and number as shown in parts list

Address parts correspondence to:

The Campbell Group
 Attn: Parts Department
 100 Production Drive
 Harrison, OH 45030 U.S.A.

| Ref. No. | Description | Part Number | Qty. | Ref. No. | Description | Part Number | Qty. |
|----------|---------------------------|-------------|------|----------|-------------|-------------|------|
| 1 | Inlet bushing with screen | SV425100AV | 1 | 9 | Adapter | SV426000AV | 1 |
| 2 | Valve spring | ● | 1 | 10 | Seal | ● | 1 |
| 3 | Valve ball | ● | 1 | 11 | Tube | SV426200AV | 1 |
| 4 | Valve stem | ● | 1 | 12 | End cap | SV426300AV | 1 |
| 5 | Handle | SV425600AV | 1 | ● | Tune-up kit | SV155801AV | |
| 6 | Roll pin | ● | 1 | | | | |
| 7 | Trigger | SV425800AV | 1 | | | | |
| 8 | O-ring | ● | 1 | | | | |

Liste De Pièces De Rechange

S'il vous plaît fournir l'information suivante:

- Numéro du modèle
- Code Estampé
- Description et numéro de la pièce

Correspondance:

The Campbell Group
 Attn: Parts Department
 100 Production Drive
 Harrison, OH 45030 U.S.A.

| N°de Réf. | Description | Número de Pièce | Qté. | N°de Réf. | Description | Número de Pièce | Qté. |
|-----------|------------------------------|-----------------|------|-----------|------------------------------------|-----------------|------|
| 1 | Douille d'arrivée avec tamis | SV425100AV | 1 | 9 | Adaptateur | SV426000AV | 1 |
| 2 | Ressort de soupape | ● | 1 | 10 | Cachet | ● | 1 |
| 3 | Bille de clapet | ● | 1 | 11 | Tuyau | SV426200AV | 1 |
| 4 | Tige de soupape | ● | 1 | 12 | Embout | SV426300AV | 1 |
| 5 | Manette | SV425600AV | 1 | ● | Nécessaire pour la remise au point | SV155801AV | |
| 6 | Goupille-ressort | ● | 1 | | | | |
| 7 | Gâchette | SV425800AV | 1 | | | | |
| 8 | Joint torique | ● | 1 | | | | |

Lista De Repuestos

Sírvase darnos la siguiente información:

- Número del modelo
- Número de Serie o código con fecha (de haberlo)
- Descripción y número del repuesto según la lista de repuestos

Puede escribirnos a:

The Campbell Group
 Attn: Parts Department
 100 Production Drive
 Harrison, OH 45030 U.S.A.

| No. de Ref. | Número del Descripción | Repuesto | Ctd. | No. de Ref. | Número del Descripción | Repuesto | Ctd. |
|-------------|-----------------------------|------------|------|-------------|----------------------------|------------|------|
| 1 | Buje de entrada con rejilla | SV425100AV | 1 | 8 | Anillo en O | ● | 1 |
| 2 | Resorte de la válvula | ● | 1 | 9 | Adaptador | SV426000AV | 1 |
| 3 | Bola de la válvula | ● | 1 | 10 | Sello | ● | 1 |
| 4 | Vestago de la válvula | ● | 1 | 11 | Tubeo | SV426200AV | 1 |
| 5 | Mango | SV425600AV | 1 | 12 | Tapa | SV426300AV | 1 |
| 6 | Pasador | ● | 1 | ● | Piezas para el afinamiento | SV155801AV | |
| 7 | Gatillo | SV425800AV | 1 | | | | |