

**Quincy**

Oil-injected compressors



**QUINCY QGS10, QUINCY QGS15, QUINCY QGS20S**

**Parts List**





# Quincy

Oil-injected compressors

## QUINCY QGS10, QUINCY QGS15, QUINCY QGS20S

### Parts List

Edition: 4

- Copyright, Quincy Compressor, USA.  
Any unauthorized use or copying of the contents or any part thereof is prohibited. This applies in particular to trademarks, model denominations, part numbers and drawings.
- Use only authorized parts. Any damage or malfunction caused by the use of unauthorized parts is not covered by Warranty or Product Liability.

02/08/2021

No. 2930 7147 43

[www.quincycompressor.com](http://www.quincycompressor.com)





Instructions .....	3
<b>1</b> Service Kits .....	18
<b>2</b> Oil.....	20
<b>3</b> Element & oil circuit.....	22
<b>4</b> Motor .....	24
<b>5</b> Pulleys.....	26
<b>6</b> Air Inlet.....	30
<b>7</b> Separation.....	32
<b>8</b> Air Receiver 270L.....	34
<b>9</b> Air Receiver 500L.....	36
<b>10</b> Air Outlet Pack - floor mounted (11/10/2016 - 18/07/2017).....	38
<b>11</b> Air Outlet Pack - floor mounted (19/07/2017 - ...). .....	40
<b>12</b> Air Outlet Pack - Tank mounted - 270L.....	42
<b>13</b> Air Outlet Pack - Tank mounted - 500L.....	44
<b>14</b> Air Outlet Full Feature - Tank mounted - 270L.....	46
<b>15</b> Air Outlet Full-Feature - Tank mounted - 500L.....	48
<b>16</b> Air Outlet Full-Feature - Tank mounted - Integrated Filter - 500L.....	50
<b>17</b> Loose parts IEC.....	52
<b>18</b> Loose parts Pack - Floor mounted - UL-cUL.....	54
<b>19</b> Loose parts Pack - Tank mounted - UL-cUL.....	56
<b>20</b> Loose parts Full Feature - Tank mounted - UL-cUL.....	58
<b>21</b> Air dryer.....	60
<b>22</b> Air dryer components QGS 10 - 50Hz.....	62
<b>23</b> Air dryer components QGS 10 - 60Hz (11/10/2016 - 24/06/2018).....	64
<b>24</b> Air dryer components QGS 10 - 60Hz (25/06/2018 - ...). .....	66
<b>25</b> Air dryer components QGS 15, QGS 20S - 50Hz.....	68
<b>26</b> Air dryer components QGS 15, QGS 20S - 60Hz (11/10/2016 - 24/06/2018).....	70
<b>27</b> Air dryer components QGS 15, QGS 20S - 60Hz (25/06/2018 - ...). .....	72
<b>28</b> Regulation.....	74
<b>29</b> Cubicle components QGS 10 - 208-230-460V/60Hz - UL-cUL.....	76
<b>30</b> Cubicle components QGS 15 - 208-230-460V/60Hz - UL-cUL.....	80
<b>31</b> Cubicle components QGS 20S - 208-230-460V/60Hz - UL-cUL.....	84
<b>32</b> Cubicle components QGS 10 - 400V/50Hz - IEC.....	88
<b>33</b> Cubicle components QGS 15 - 400V/50Hz - IEC.....	92
<b>34</b> Cubicle components QGS 20S - 400V/50Hz - IEC.....	96
<b>35</b> Cubicle components QGS 10 - 575V/60Hz - UL-cUL .....	100
<b>36</b> Cubicle components QGS 15 - 575V/60Hz - UL-cUL.....	104
<b>37</b> Cubicle components QGS 20S - 575V/60Hz - UL-cUL.....	108
<b>38</b> Bodywork internal.....	112
<b>39</b> Bodywork External Pack - floor mounted (11/10/2016 - 11/10/2018).....	114
<b>40</b> Bodywork External Pack - floor mounted (12/10/2018 - ...). .....	116



<b>41</b>	Bodywork External Pack - Tank mounted (11/10/2016 - 11/10/2018).....	118
<b>42</b>	Bodywork External Pack - Tank mounted (12/10/2018 - ...).....	120
<b>43</b>	Bodywork External Full-Feature - Tank mounted (11/10/2016 - 11/10/2018).....	122
<b>44</b>	Bodywork External Full-Feature - Tank mounted (12/10/2018 - ...).....	124
<b>45</b>	Branding Pack.....	126
<b>46</b>	Branding Full-Feature.....	128
<b>47</b>	Markings.....	130
<b>48</b>	Standard Options.....	132
<b>48.1</b>	Timer drain on Air receiver.....	132

## EN - English

### 1 ORDERING PARTS

Always specify the part number, the name and quantity of the required items, as well as the type and serial number of the machine.

### 2 COLUMN INFORMATION

Ref - Reference number: links a specific part from the list to the drawing. Only parts with a reference number are shown in the drawing. Parts in the drawing without a reference number are simply there to illustrate the assembly.

Part number - Part number to be used when ordering spare parts.

When no part number is specified, the component is not available as a spare part.

Parts which are contained in a kit will have the kit number mentioned on the line below. For complete content of the kit see chapter "1 - Service kits".

A part number preceded by a black dot is comprised in the assembly right above.

Remarks: Additional information to the part number right above.

Substituted by: The part number right above has been replaced by another part number due to an update or revision.

Qty - Quantity: Indicates the number of parts in relation to the corresponding reference number. „AR“ means „As required“: quantity or number to be determined.

Name - Part name: Translations of the English names can be found in document "Glossary of part names".

Validity - Defines the timeframe and type/version of the machines the part is valid for. Clarification of the codes used in the validity pattern can be found in the legend at the bottom of the page. A validity pattern mentioned in the chapter title applies to the whole chapter. A plus sign in the pattern is to be interpreted as 'and', a comma as 'or'. Parentheses group the validity codes, similarly to mathematical parentheses, see following example:

'PRESS:8BAR + (FREQ:50HZ+MOVOL:500V , FREQ:60HZ+MOVOL:575V)' is valid for machines with 8 bar working pressure and 50Hz frequency and 500V supply voltage, or 8 bar working pressure and 60Hz frequency and 575V supply voltage.

EL – Reference to the drawing or the component inside the electric cubicle.

R. – Remarks: Extra information about the part. Explanation can be found at the bottom of the page.

## BG - български

### 1 ПОРЪЧКА НА ЧАСТИ

Винаги цитирайте номера на частта, наименованието и количеството на необходимите изделия, както и типа и серийния номер на машината.

### 2 ИНФОРМАЦИЯ В КОЛОНИТЕ

Ref - Референтен номер: свързва дадена част от списъка с чертежа. На чертежа са показани само части с референтен номер.

Частите на чертежа без референтен номер са там, единствено за да се покаже възелът.

Part number - Номер на частта, който да се използва при поръчката на резервни части.

Ако не е посочен номер на частта, компонентът не се предлага като резервна част.

Частите, които се съдържат в даден комплект, ще включват номер на комплекта на долния ред. За пълното съдържание на комплекта вижте глава „1 – Service kits“.

Номер на част, пред който има черна точка, се съдържа във възела непосредствено по-горе.

Remarks: Допълнителна информация за частта – непосредствено по-горе.

Substituted by: Номерът на частта непосредствено по-горе е заменен от друг номер на частта поради актуализация или ревизия.

Qty - Количество: Посочва броя на частите във връзка със съответния референтен номер. „AR“ означава „Според нуждата“: количеството или броят ще бъдат определени допълнително.

Name - Име на частта: превод на английските имена можете да откриете в документа „Glossary of part names“.

Validity - Определя периода и типа/версията на машините, за които частта е валидна. Обяснение на елементите от кода, използвани в кода за валидността, можете да откриете в легендата в долната част на страницата. Кодът за валидността, посочен в заглавието на главата, се отнася за цялата глава. Знакът плюс в кода се приема за „и“, а запетаята – за „или“. Скобите групират елементите на кодовете за валидност подобно на математическите скоби, вижте следния пример:

„PRESS:8BAR + (FREQ:50HZ+MOVOL:500V , FREQ:60HZ+MOVOL:575V)“ е валидно за машини с работно налягане 8 bar, честота 50 Hz и захранващо напрежение 500 V или работно налягане 8 bar, честота 60 Hz и захранващо напрежение 575 V.

EL – Референция към чертежа или компонента в електрическата кутия.

R.. – Забележки: допълнителна информация относно частта. Обяснения можете да намерите в долната част на страницата.

## BR - Brasileiro

### 1 ENCOMENDANDO PEÇAS

Sempre especifique o número da peça, o nome e a quantidade dos itens necessários, assim como o tipo e o número de série da máquina.

Páginas marcadas com o símbolo Serviço - “ “ contêm peças do(s) Kit(s) de serviço. Para conhecer o conteúdo completo do kit, consulte o capítulo “1 - Service kits” (1 - Kits de serviço).

### 2 INFORMAÇÕES SOBRE AS COLUNAS

Ref. - Número de referência: indica onde está uma peça específica listada no desenho. Somente peças com número de referência são mostradas no desenho. As peças no desenho que não têm um número de referência destinam-se simplesmente a ilustrar o conjunto.

Part number - Número da peça: se nenhum número de peça estiver especificado, o componente não está disponível como peça sobressalente. Uma linha mostrada em negrito é um conjunto. Uma peça cujo número seja seguido por um ponto preto faz parte do conjunto impresso em negrito imediatamente acima dela.

O símbolo “<<< >>>” direciona para outra lista com o mesmo título, como “Name” (Nome).

Quando o número de peça específico é colocado abaixo da linha “Ref./”Name” (Ref. / Nome), é preciso escolher o tipo/versão da máquina.

Qty - Quantidade: indica o número de peças e os números de referência correspondentes. “AR” significa “As required” (Conforme solicitado): a quantidade ou o número a ser determinado.

Name - Nome da peça: as traduções dos nomes em inglês podem ser encontradas no documento “Glossary of part names” (Glossário de nomes de peças).

Remarks - Observações - Informações extras sobre a peça.

Uma série de letras pode indicar que uma determinada peça é certificada pelo órgão autorizado específico, de acordo com os códigos ou as regras da lista.

As medidas são fornecidas em milímetros.

## CS - čeština

### 1 OBJEDNÁNÍ DÍLŮ

Vždy uveďte číslo dílu, název a množství požadovaných položek a také typ a sériové číslo stroje.

### 2 INFORMACE VE SLOUPCÍCH

Ref – Referenční číslo: Propojuje konkrétní díl ze seznamu s výkresem. Pouze díly s referenčním číslem jsou zobrazeny na výkresu. Díly bez referenčního čísla, které jsou na výkresu uvedeny, slouží pouze jako ilustrace.

Part number – Číslo dílu se používá pro objednávání náhradních dílů.

Pokud není uvedeno žádné číslo dílu, komponenta není k dispozici jako náhradní díl.

Díly obsažené v sadě mají na následujícím řádku uvedeno číslo sady. Úplný obsah sady viz kapitolu „1 – Service kits“.

Díl s číslem, před kterým je černý puntík, je obsažen v sestavě přímo nad ním.

Remarks: Další informace k číslu dílu přímo nad ním.

Substituted by: Číslo dílu přímo nad ním bylo nahrazeno jiným číslem dílu v důsledku aktualizace nebo revize.

Qty – Množství: Indikuje počet dílů pro odpovídající referenční číslo. „AR“ znamená „As required“ (Podle potřeby): množství nebo počet bude určen.

Name – Název dílu: Překlady anglických názvů naleznete v dokumentu „Glossary of part names“.

Validity – Definuje časový rámec a typ/verzi strojů, na které se daný díl vztahuje. Objasnění kódů použitých ve vzorci platnosti naleznete v legendě na konci stránky. Vzorec platnosti uvedený v názvu kapitoly se vztahuje na celou kapitolu. Znaménko plus ve vzorci se interpretuje jako „a“ a čárka jako „nebo“. Závorky seskupují kódy platnosti, obdobně jako matematické závorky, viz následující příklad:

„PRESS:8BAR + (FREQ:50HZ+MOVOL:500V , FREQ:60HZ+MOVOL:575V)“ platí pro stroje s provozním tlakem 8 bar, frekvencí 50 Hz a napájecím napětím 500 V nebo pro stroje s provozním tlakem 8 bar, frekvencí 60 Hz a napájecím napětím 575 V.

EL – Reference na výkres nebo komponentě uvnitř elektrického rozvaděče.

R. – Poznámky: Doplňující informace o dílu. Vysvětlení naleznete na konci stránky.



---

## DA - Dansk

---

### 1 BESTILLING AF DELE

Angiv altid styknummeret, navnet på og antallet af de ønskede varer samt typen og serienummeret for maskinen.

### 2 OPLYSNINGER TIL KOLONNERNE

Ref - Referencenummer: Knytter en bestemt del fra listen til tegningen. Kun dele med et referencenummer vises på tegningen.

Dele på tegningen uden et referencenummer er blot medtaget for at vise samlingen.

Part number - Styknummer, der skal bruges ved bestilling af reservedele.

Hvis der ikke er angivet et styknummer, fås komponenten ikke som reservedel.

Dele, der er indeholdt i et sæt, har sætnummeret stående på linjen nedenfor. Se kapitel "1 – Service kits" for at få vist hele indholdet af sættet.

Et styknummer med en sort prik foran indgår i samlingen lige ovenfor.

Remarks: Der findes yderligere oplysninger til styknummeret lige ovenfor.

Substituted by: Styknummeret lige ovenfor er blevet erstattet af et andet styknummer i forbindelse med en opdatering eller en revidering.

Qty - Antal: Angiver antallet af dele, der hører til det tilsvarende referencenummer. "AR" står for "As required": Antallet eller nummeret skal fastsættes.

Name - Navn på del: Oversættelser af de engelske navne kan findes i dokumentet "Glossary of part names".

Validity - Angiver tidshorizont og maskintype/-version, som delen gælder for. Forklaringer til koderne, der anvendes i modellen for gyldigheden, kan findes i teksten nederst på siden. En model for gyldigheden, der er nævnt i kapitlets titel, gælder for hele kapitlet. Et plustegn i modellen skal fortolkes som et "og", og et komma som et "eller". Parenteser inddeler koderne, der beskriver gyldigheden, på samme måde som parenteser i matematik. Se følgende eksempel:

„PRESS:8BAR + (FREQ:50HZ+MOVOL:500V , FREQ:60HZ+MOVOL:575V)“ gælder for maskiner med et arbejdstryk på 8 bar, en frekvens på 50 Hz og en forsyningsspænding på 500 V eller for maskiner med et arbejdstryk på 8 bar, en frekvens på 60 Hz og en forsyningsspænding på 575 V.

EL – Refererer til tegningen eller komponenten inde i elskabet.

R. - Bemærkninger: Yderligere oplysninger om delen. Forklaringer kan findes nederst på siden.

---

## DE - Deutsch

---

### 1 TEILE BESTELLEN

Geben Sie immer genau die Teilenummer, den Namen und die Anzahl des gewünschten Artikels und den Typ und die Seriennummer der Maschine an.

### 2 SPALTENINFORMATION

Ref - Referenznummer: Verknüpft ein spezifisches Teil der Liste mit der Zeichnung. Es werden nur Referenznummern in der Zeichnung gezeigt. In der Zeichnung dargestellte Teile ohne Referenznummer sind einfach nur zu Illustrationszwecken der Baugruppe abgebildet.

Part number - Die Teilenummer wird bei der Bestellung von Ersatzteilen angegeben.

Ist keine Teilenummer angegeben, ist die Komponente nicht als Ersatzteil verfügbar.

Bei Teilen, die zu einem Set gehören, wird die Setnummer unten auf der Linie angegeben. Zum kompletten Inhalt des Sets siehe Kapitel „1 – Service kits“.

Eine mit einem schwarzen Punkt versehene Teilenummer ist in dem direkt darüber stehenden Set enthalten.

Remarks: Zusätzliche Informationen zur Teilenummer stehen direkt darüber.

Substituted by: Die direkt darüber stehende Teilenummer wurde aufgrund einer Aktualisierung oder Überarbeitung durch eine andere Teilenummer ersetzt.

Qty - Anzahl: Gibt die Anzahl der Teile im Verhältnis zur entsprechenden Referenznummer an. „AR“ steht für „Nach Bedarf“: Anzahl oder Nummer muss noch angegeben werden.

Name - Teilename: Übersetzungen der englischen Bezeichnungen finden Sie im Dokument „Glossary of part names“.

Validity - Gibt den Zeitrahmen und den Typ/die Version der Maschine vor, für die die Teile gültig sind. Eine Erläuterung der Codes, die für das Gültigkeitsmuster angewandt werden, finden Sie am Fuß der Seite. Ein im Kapiteltitle genannten Gültigkeitsmuster bezieht sich auf das gesamte Kapitel. Ein Pluszeichen im Muster steht für „und“, ein Komma für „oder“. Klammern fassen die Codes in Gruppen zusammen, ähnlich wie bei mathematischen Klammern. Siehe dazu folgendes Beispiel:

„PRESS:8BAR + (FREQ:50HZ+MOVOL:500V , FREQ:60HZ+MOVOL:575V)“ ist für Maschinen gültig mit 8 bar-Betriebsdruck, 50 Hz-Frequenz und 500 V-Versorgungsspannung oder 8 bar-Betriebsdruck, 60 Hz-Frequenz und 575 V-Versorgungsspannung.

EL – Referenz zu der Zeichnung oder dem Bauteil im Inneren des Schaltkastens.

R. – Anmerkungen: Zusatzinformationen zum Teil. Erklärungen finden Sie am Fuß der Seite.

## EL - ελληνικά

### 1 ΠΑΡΑΓΓΕΛΙΑ ΑΝΤΑΛΛΑΚΤΙΚΩΝ

Πρέπει πάντα να προσδιορίζετε τον κωδικό εξαρτήματος, την ονομασία και την ποσότητα των απαιτούμενων ειδών, καθώς και τον τύπο και τον αριθμό σειράς του μηχανήματος.

### 2 ΠΛΗΡΟΦΟΡΙΕΣ ΓΙΑ ΤΙΣ ΣΤΗΛΕΣ

Ref - Κωδικός αναφοράς: συσχετίζει ένα συγκεκριμένο εξάρτημα από τη λίστα με το σχέδιο. Μόνο εξαρτήματα που έχουν κωδικό αναφοράς εμφανίζονται στο σχέδιο. Τα εξαρτήματα στο σχέδιο που δεν έχουν κωδικό αναφοράς, υπάρχουν απλώς για την εικονογράφηση του συγκροτήματος.

Part number - Κωδικός εξαρτήματος, ο οποίος χρησιμοποιείται κατά την παραγγελία ανταλλακτικών.

Όταν δεν αναφέρεται κάποιος κωδικός εξαρτήματος, το εξάρτημα δεν διατίθεται ως ανταλλακτικό.

Για τα εξαρτήματα που περιέχονται σε kit, ο αριθμός του kit θα αναφέρεται στην παρακάτω γραμμή. Για το πλήρες περιεχόμενο του kit, βλ. κεφάλαιο "1 – Service kits".

Όταν μπροστά από τον κωδικό εξαρτήματος υπάρχει μια μαύρη κουκίδα, το εξάρτημα περιέχεται στο συγκρότημα που βρίσκεται ακριβώς από πάνω.

Remarks (Παρατηρήσεις): Πρόσθετες πληροφορίες για τον κωδικό εξαρτήματος ακριβώς από πάνω.

Substituted by (Έχει αντικατασταθεί από): Ο πιο πάνω κωδικός εξαρτήματος έχει αντικατασταθεί από άλλο κωδικό εξαρτήματος λόγω ενημέρωσης ή αναθεώρησης.

Qty - Ποσότητα: Δείχνει τον αριθμό των εξαρτημάτων σε σχέση με τον αντίστοιχο κωδικό αναφοράς. Το "AR" σημαίνει "As required" (Αναλόγως των απαιτήσεων): η ποσότητα ή ο αριθμός θα πρέπει να προσδιοριστούν.

Name - Ονομασία εξαρτήματος: Μεταφράσεις των ονομασιών από τα αγγλικά μπορείτε να βρείτε στο έγγραφο "Glossary of part names".

Validity - Καθορίζει το χρονικό πλαίσιο και τον τύπο/την έκδοση των μηχανημάτων στα οποία μπορεί να χρησιμοποιηθεί το εξάρτημα. Στο υπόμνημα, στο κάτω μέρος της σελίδας, μπορείτε να βρείτε μια αποσαφήνιση των κωδικών που χρησιμοποιούνται στο υπόδειγμα ισχύος παραγγελίας. Εάν αναφέρεται ένα υπόδειγμα ισχύος παραγγελίας στον τίτλο του κεφαλαίου, αυτό ισχύει για ολόκληρο το κεφάλαιο. Ένα σύμβολο "συν" στο υπόδειγμα θα πρέπει να ερμηνεύεται ως "και", ένα κόμμα ως "ή".

Οι παρενθέσεις ομαδοποιούν τους κωδικούς ισχύος παραγγελίας, όπως οι παρενθέσεις στους μαθηματικούς τύπους. Δείτε το ακόλουθο παράδειγμα:

Το 'PRESS:8BAR + (FREQ:50HZ+MOVOL:500V , FREQ:60HZ+MOVOL:575V)' ισχύει για μηχανήματα με πίεση λειτουργίας 8 bar, συχνότητα 50 Hz και τάση τροφοδοσίας 500 V ή με πίεση λειτουργίας 8 bar, συχνότητα 60 Hz και τάση τροφοδοσίας 575 V.

EL – Κωδ. αναφοράς για το σχέδιο ή το εξάρτημα στο εσωτερικό του ηλεκτρικού πίνακα.

R. – Παρατηρήσεις: Πρόσθετες πληροφορίες σχετικά με το εξάρτημα. Επεξήγηση παρέχεται στο κάτω μέρος της σελίδας.

## ES - Español

### 1 PEDIDO DE PIEZAS

Especifique siempre el número de referencia, el nombre y la cantidad de los elementos que necesita, además del tipo y número de serie de la máquina.

### 2 INFORMACIÓN DE LAS COLUMNAS

Ref - Número de referencia: enlaza una pieza concreta de la lista con el solo. Solo se muestran piezas con número de referencia en el plano. Las piezas del plano que no tienen números de referencia solo se muestran para ilustrar el conjunto.

Part number - Designación que se debe utilizar para pedir piezas de repuesto.

Si no se especifica una designación, esto quiere decir que el componente no está disponible como pieza de repuesto.

Las piezas que forman parte de un kit tendrán el número de kit en la línea inferior. Para consultar el contenido completo del kit, consulte el capítulo "1 – Service kits".

Una designación precedida por un punto negro forma parte del conjunto inmediatamente superior.

Remarks: información adicional de la designación inmediatamente superior.

Substituted by: la designación inmediatamente superior se ha sustituido por otra debido a una actualización o revisión.

Qty - Cantidad: indica el número de piezas en relación con el número de referencia correspondiente. "AR" significa "Según necesidad": cantidad o número a determinar.

Name - Nombre de la pieza: las traducciones de los nombres en inglés pueden encontrarse en el documento "Glossary of part names".

Validity - Define el periodo y tipo/versión de las máquinas en las que se puede utilizar la pieza. Puede encontrar una explicación de los códigos utilizados en el patrón de validez en la leyenda de la parte inferior de la página. Un patrón de validez mencionado en el título del capítulo es aplicable a todo el capítulo. Un signo '+' en el patrón debe interpretarse como una 'y' y una coma debe interpretarse como una 'o'. Los paréntesis agrupan los códigos de validez de manera similar a su uso en matemáticas; véase el siguiente ejemplo:

'PRESS:8BAR + (FREQ:50HZ+MOVOL:500V , FREQ:60HZ+MOVOL:575V)' es válido para máquinas con una presión de trabajo de 8 bar, una frecuencia de 50 Hz y un voltaje de alimentación de 500 V o de 8 bar, una frecuencia de 60 Hz y un voltaje de alimentación de 575 V.

EL – Referencia al plano o el componente del interior del armario eléctrico.

R. – Notas: información adicional sobre la pieza; se puede encontrar la explicación en la parte inferior de la página.

---

## ET - Eesti

---

### 1 OSADE TELLIMINE

Täpsustage alati osa number, soovitud ühikute nimi ja kogus, aga ka masina tüüp ja seerianumber.

### 2 TEABE TULP

Ref - Viitenumber: seostab loendis nimetatud konkreetse osa joonisega. Joonisel on näidatud ainult viitenumbriga osad.

Joonisel ilma viitenumbriga esitatud osadel on koostu kuvamisel illustreeriv tähendus.

Part number - Osa number, mida varuosade tellimisel kasutada.

Kui osa numbrit ei ole täpsustatud, ei ole vastav osa varuosana saadaval.

Komplekti kuuluvate osade puhul on alloleval real nimetatud komplekti number. Komplekti tervikliku kirjelduse leiate peatükist „1- Service kits”.

Kui osa numbri ees on must punkt, sisaldub osa ülaltoodud koostus.

Remarks: osa numbri kohal kuvatav lisateave.

Substituted by: ülaltoodud osa number on uuenduse või kontrolli tulemusena asendatud teise osa numbriga.

Qty - Kogus: osutab asjaomase viitenumbriga seotud osade arvule. „AR” tähendab „vastavalt vajadusele”: kogus või arv tuleb kindlaks määrata.

Name - Osa nimi: ingliskeelsete nimede tõlked leiate dokumendist „Glossary of part names”.

Validity - Määratleb ajavahemiku ja masina tüübi/versiooni, mille puhul osa kasutatakse. Kasutusmustris kasutatud koodide selgituse leiate iga lehekülje allosas olevast legendist. Peatüki pealkirjas nimetatud kasutusmuster kohaldub tervele peatükile. Mustris kasutatud plussmärki tuleb tõlgendada sõnana „ja”, komana või sõnana „või”. Sarnaselt ümarsulgude matemaatikas kasutamisele rühmitavad ümarsulud kehtivuskoodide rühmad; vt järgmist näidet:

‘PRESS:8BAR + (FREQ:50HZ+MOVOL:500V , FREQ:60HZ+MOVOL:575V)’ kehtib masinate puhul, mille töö rõhk on 8 bar ja sagedus 50 Hz ja toitepinge 500 V, või siis masinate puhul, mille töö rõhk on 8 bar ja sagedus 60 Hz ja toitepinge 575V.

EL – Viide joonisele või elektrikapis olevale osale.

R. - Märkused: lisateave osa kohta. Selgituse leiate lehekülje allosast.

---

## FI - Suomalainen

---

### 1 OSIEN TILAAMINEN

Määritä aina osanumero, haluttujen tuotteiden nimi ja määrä sekä koneen tyyppi ja sarjanumero.

### 2 SARAKETIEDOT

Ref - Viitenumero: Yhdistää jonkin tietyn luettelossa mainitun osan piirrokseseen. Piirroksessa näkyvät vain ne osat, joilla on viitenumero. Ne osat, joilla ei ole viitenumeroa, ovat piirroksessa vain kokoonpanoa kuvaamassa.

Part number - Osanumero, jota on käytettävä varaosia tilattaessa.

Jos osanumeroa ei ole määritetty, komponentti ei ole saatavana varaosana.

Sarjan mukana tulevilla osilla on sarjanumero, joka on merkitty alla olevalle viivalle. Lue tiedot sarjan täydellisestä sisällöstä luvusta 1 – Service kits.

Osanumero, jota edeltää musta piste, sisältyy edellä olevaan kokoonpanoon.

Remarks: lisätietoja edellä olevaan osanumeroon.

Substituted by: edellä oleva osanumero on korvattu toisella osanumerolla päivityksen tai korjauksen takia.

Qty - Määrä: Osoittaa viitenumeroon liittyvien osien määrän. AR (As required) tarkoittaa määritettävää määrää.

Name - Osan nimi: englanninkielisten nimien käännökset on kerrottu asiakirjassa ”Glossary of part names”.

Validity - Määrittää sen ajanjakson ja koneiden tyyppin tai version, joita osa koskee. Määrittämissä käytetyt koodit on selitetty sivun alalaidan kuvatekstissä. Luvun otsikossa mainittu määrittämissä koskee koko lukua. Kaavassa oleva plusmerkki tarkoittaa ja-sanaa ja pilkku tai-sanaa. Sulkeet ryhmittävät määrittämissä matemaattisten sulkeiden tavalla, esimerkiksi näin:

PRESS:8BAR + (FREQ:50HZ+MOVOL:500V , FREQ:60HZ+MOVOL:575V) koskee koneita, joiden työskentelypaine on 8 baaria, taajuus 50 hertsiä ja verkkojännite 500 voltia tai joiden työskentelypaine on 8 baaria, taajuus 60 hertsiä ja verkkojännite 575 voltia.

EL – Viittaus piirrokseseen tai sähkökotelon sisällä olevaan komponenttiin.

R. – Huomautukset: Lisätietoja osasta. Selitys on sivun alalaidassa.

## FR - Français

### 1 COMMANDER DES PIÈCES

Toujours spécifier le numéro de pièce, la désignation et la quantité des articles souhaités ainsi que le type et le numéro de série de la machine.

### 2 COLONNE INFORMATIONS

Ref - Référence : associe une pièce donnée de la liste au schéma. Seules les pièces avec une référence sont illustrées sur le schéma. Les pièces représentées sur le schéma sans référence servent uniquement à illustrer l'ensemble.

Part number - Numéros de pièce à utiliser lors de la commande de pièces de rechange.

Si aucun numéro de pièce n'est indiqué, le composant n'est pas disponible en tant que pièce de rechange.

Pour les pièces contenues dans un kit, le numéro de kit est mentionné à la ligne ci-dessous. Pour voir le contenu du kit en détail, consulter le chapitre « 1 – Service Kits ».

Un numéro de pièce précédé d'un point noir est compris dans l'ensemble ci-dessus.

Remarks : informations supplémentaires sur le numéro de pièce ci-dessus.

Substituted by : le numéro de pièce ci-dessus a été remplacé par un autre numéro de pièce suite à une mise à jour ou une révision.

Qty - Quantité : indique le nombre de pièces en fonction du numéro de pièce correspondant. « AR » signifie « As required » (autant que nécessaire) : quantité ou nombre à définir.

Name - Désignation de la pièce : les traductions des désignations anglaises sont disponibles dans le document « Glossary of part names ».

Validity - Définit le délai et le type/version de machines pour lesquels les pièces sont valides. Pour plus de détails sur les codes utilisés dans le modèle de validité, voir la légende en bas de page. Un modèle de validité mentionné dans le titre du chapitre s'applique à l'ensemble du chapitre. Le signe plus utilisé dans le modèle se comprend comme un « et », une virgule comme un « ou ». Les parenthèses regroupent les codes de validité, comme en mathématiques, voir l'exemple suivant :

« PRESS:8BAR + (FREQ:50HZ+MOVOL:500V , FREQ:60HZ+MOVOL:575V) » est valide pour des machines avec une pression de service de 8 bar et une fréquence de 50 Hz et une tension d'alimentation de 500 V ou une pression de service de 8 bar et une fréquence de 60 Hz et une tension d'alimentation de 575 V.

EL – Référence sur le schéma ou le composant à l'intérieur de l'armoire électrique.

R. – Remarque : informations supplémentaires sur la pièce. Pour plus de détails, voir le bas de page.

## HU - Magyar

### 1 ALKATRÉSZRENDELÉS

Mindig adja meg a cikkszámot, a kért elemek nevét és mennyiségét, valamint a típust és a gyári számot.

### 2 A TÁBLÁZAT OSZLOPAI

Ref - Hivatkozási szám: a felsorolt alkatrészt a megfelelő ábrához társítja. A rajzon csak hivatkozási számmal ellátott alkatrészek láthatók. Az ábrán a hivatkozási számmal nem rendelkező alkatrészek csak az összeszerelés módját illusztrálják.

Part number - A pótalkatrészek rendelésénél használandó cikkszám.

Ha nincs megadva cikkszám, az adott alkatrész nem kapható pótalkatrészként.

Azokra az alkatrészekre, amelyek egy készlet részeként kaphatók, a készlet cikkszámára vonatkozik, amely az alsó sorban szerepel. A készlet teljes tartalmát lásd: „1 – Service Kits” című fejezet.

Ha egy cikkszámot pont előz meg, az illető alkatrész a közvetlenül felette lévő sorban szereplő egység részét képezi.

Remarks: További információk a közvetlenül felette lévő sorban szereplő cikkszámra vonatkozóan.

Substituted by: A közvetlenül felette lévő sorban szereplő cikkszámot frissítés vagy új változat következtében új cikkszám váltotta fel.

Qty - Mennyiség: az adott hivatkozási számhoz kapcsolódó alkatrészek számát jelöli. Az „AR” jelentése „As required” (igény szerint): itt megadhatja a mennyiséget vagy a számot.

Name - Az alkatrész neve: az angol nyelvű elnevezések fordítása az „Glossary of part names” c. dokumentumban található.

Validity - Azt az időkeretet, továbbá azokat a géptípusokat/-verziókat adja meg, amelyekhez az alkatrész használható. Az érvényességi formulában használt kódok magyarázata a lap alján olvasható. A fejezetcímbeben szereplő érvényességi formula az egész fejezetre érvényes. A formulában szereplő plusz (+) jel jelentése: „és”, a vessző (,) jelentése: „vagy”. A zárójelek a matematikában használt zárójelekhez hasonlóan csoportosítják az érvényességi kódokat; lásd a következő példát:

A „PRESS:8BAR + (FREQ:50HZ+MOVOL:500V , FREQ:60HZ+MOVOL:575V)” 8 bar üzemi nyomású, 50 Hz frekvenciájú és 500 V tápfeszültségű, vagy 8 bar üzemi nyomású, 60 Hz frekvenciájú és 575 V tápfeszültségű berendezéseket jelöl.

EL – Hivatkozás az elektromos szekrényen belüli ábrára vagy alkatrésze.

R. – Megjegyzések: Az alkatrésszel kapcsolatos további információk. A magyarázat a lap alján található.

## IT - Italiano

### 1 ORDINE DEI RICAMBI

Specificare sempre il numero categorico, il nome e la quantità degli articoli richiesti, oltre al tipo e al numero di serie della macchina.

### 2 COLONNA DELLE INFORMAZIONI

Ref - Numero di riferimento: associa un ricambio specifico dalla lista all'illustrazione. Nell'illustrazione sono mostrati solo ricambi dotati di numero di riferimento. I ricambi presenti nell'illustrazione privi di numero di riferimento sono riportati semplicemente per illustrare il montaggio.

Part number - Numero categorico da utilizzare per l'ordine di parti di ricambio.

Quando non è specificato alcun numero categorico, il componente non è disponibile come parte di ricambio.

I ricambi contenuti in un kit avranno il numero di kit riportato nella riga sottostante. Per il contenuto completo del kit vedere il capitolo "1 – Service kits".

Un numero categorico preceduto da un punto nero fa parte del gruppo immediatamente precedente.

Remarks: le informazioni aggiuntive relative al numero categorico sono riportate in alto.

Substituted by: il numero categorico immediatamente precedente è stato sostituito da un altro numero categorico a causa di un aggiornamento o di una revisione.

Qty - Quantità: indica il numero di ricambi corrispondenti al numero di riferimento. "AR" significa "As required" (Secondo necessità): quantità o numero da definire.

Name - Nome parte: la traduzione dei termini dall'inglese è reperibile nel documento "Glossary of part names".

Validity - Definisce i tempi e il tipo/versione di macchine per le quali il ricambio è valido. La legenda in fondo alla pagina riporta una spiegazione dei codici utilizzati nello schema di validità. Uno schema di validità menzionato nel titolo del capitolo si applica all'intero capitolo. Un segno più nello schema deve essere interpretato come "e", una virgola come "o". Tra le parentesi sono raggruppati i codici di validità, al pari delle parentesi matematiche, vedere il seguente esempio:

"PRESS:8BAR + (FREQ:50HZ+MOVOL:500V , FREQ:60HZ+MOVOL:575V)" è valido per le macchine con pressione di esercizio di 8 bar e 50Hz di frequenza e una tensione di alimentazione di 500 V, o con pressione di esercizio di 8 bar, frequenza di 60Hz e tensione di alimentazione di 575 V.

EL - Riferimento all'illustrazione o al componente all'interno dell'armadio elettrico.

R. - Note: informazioni aggiuntive sulla spiegazione dei ricambi sono reperibili in fondo alla pagina.

## JA - 日本の

### 1 部品の注文

部品番号、注文するアイテムの名称および数量、機器のタイプおよびシリアル番号を必ず指定してください。サービスマーク“ ”のついたページにはサービスキットの部品が記載されています。キットの内容物については、第1章「サービスキット」を参照してください。

### 2 各列の説明

Ref. - 参照番号: リストの部品が図のどこにあるかを示します。参照番号がある部品のみが図に示されています。参照番号がない部品はアセンブリを表現するため便宜上表記されています。

Part number - 部品番号: 部品番号が示されていない部品は、スペア部品としては提供されていません。太字の行はアセンブリを示します。番号の後に黒い点が付いている部品は、すぐ上にある太字のアセンブリを構成しています。

"<<< >>>"は、“Name”と同じタイトルの別のリストを示します。

“Ref.”または“Name”行の下に、特定の部品の部品番号が記載されている場合は、機器のタイプ/バージョンに応じて部品を選択してください。

Qty - 数量: 参照番号に対応する部品の数量を示します。„AR”は「必要に応じて」を意味し、必要に応じて数量または番号を指定します。

Name - 部品名: 英語に対応する各言語の名称は「Glossary of part names」(部品名称対応表)に記載されています。

Remarks - 部品に関する追加情報です。

一連の文字列は特定の部品が指定認定団体によって承認されていることを示し、リストのコードまたは規定に準拠しています。

測定値はミリメートル単位で示されています。

## LT - Lietuvos

### 1 DALIŲ UŽSAKYMAS

Visada nurodykite pageidaujamos prekės dalies numerį, pavadinimą ir kiekį. Taip pat nurodykite įrenginio tipą ir serijos numerį.

### 2 INFORMACIJA STULPELIUOSE

Ref - Nuorodos numeris: susieja konkrečią dalį iš sąrašo su brėžiniu. Brėžinyje rodomos tik nuorodos numerį turinčios dalys.

Brėžinyje parodytos dalys be nuorodos numerio yra tiesiog įrenginio iliustracija.

Part number - Dalies numeris, naudojamas užsakant atsargines dalis.

Jei dalies numeris nenurodytas, komponentas negalimas kaip atsarginė dalis.

Rinkinyje esančios dalys turi rinkinio numerį, minimą apatinėje eilutė. Visą rinkinio turinį gali pamatyti skyriuje „1 – Service kits“.

Jei prieš dalies numerį yra juodas taškas, jis yra viršuje pateiktame įrenginyje.

Remarks: papildoma dalies numerio informacija pateikta dešinėje pusėje viršuje.

Substituted by: dešinėje viršuje nurodytas dalies numeris buvo pakeistas kitu dalies numerio, nes vyko atnaujinimas arba revizija.

Qty - Kiekis: pateikiamas dalių, kurioms priskiriamas atitinkamas nuorodos numeris, skaičius. „AR“ reiškia „Priklausomai nuo poreikio“: kiekis arba skaičius bus nustatytas to prireikus.

Name - Dalies pavadinimas: anglų kalba pateiktų pavadinimų vertimus rasite dokumente „Glossary of part names“.

Validity - Apibūdinamas laikotarpis ir įrenginio tipas / versija, kurioms dalis tinka. Tinkamumo šablone naudojami kodai paaiškinti puslapio apačioje esančioje legendoje. Tinkamumo šablono skyriaus pavadinimas taikomas visam skyriui. Pliuso ženklas šablone reiškia „ir“, o kablelis – „arba“. Skliaustais grupuojami tinkamumo kodai (kaip ir matematiniai veiksmai), žr. pavyzdį: „PRESS:8BAR + (FREQ:50HZ+MOVOL:500V , FREQ:60HZ+MOVOL:575V)“ tinka įrenginiams, kurių darbinis slėgis yra 8 barai, dažnis yra 50 Hz, o maitinimo įtampa yra 500 V, arba darbinis slėgis yra 8 barai, dažnis yra 60 Hz, o maitinimo įtampa yra 575 V.

EL – Nuoroda į brėžinį arba komponentą elektros modulio viduje.

R. – Pastabos: papildoma informacija apie dalį. Paaiškinimus galite rasti puslapio apačioje.

## LV - Latvijas

### 1. DETAĻU PASŪTĪŠANA

Vienmēr norādīet detaļas numuru, nosaukumu un vajadzīgo daudzumu, kā arī iekārtas tipu un sērijas numuru.

### 2. KOLONNAS INFORMĀCIJA

Ref – Atsauces numurs: saista konkrētu sarakstā esošo detaļu ar rasējumu. Rasējumā tiek parādītas tikai detaļas ar atsauces numuru. Detaļas rasējumā bez atsauces numura paredzētas vienīgi tam, lai attēlotu attiecīgo mezglu.

Part number – Detaļas numurs, kas jāizmanto, pasūtot rezerves daļas.

Ja detaļas numurs nav norādīts, attiecīgais komponents nav pieejams kā rezerves daļa.

Komplektā iekļautām detaļām nākamajā rindā būs norādīts komplekta numurs. Komplekta pilnīgs saturs aprakstīts nodaļā “1 – Service kits”.

Ja pirms detaļas numura ir melns punkts, tā ir iekļauta iepriekš attēlotajā mezglā.

Remarks: papildinformācija par iepriekšējo detaļas numuru.

Substituted by: iepriekšējais detaļas numurs ir aizstāts ar citu detaļas numuru atjaunināšanas vai pārskatīšanas dēļ.

Qty – Daudzums: apzīmē detaļu skaitu attiecīgajam atsauces numuram. “AR” nozīmē “pēc nepieciešamības”: jānosaka daudzums vai numurs.

Name – Detaļas nosaukums: angļu valodas nosaukumu tulkojumi ir atrodami dokumentā “Glossary of part names”.

Validity – Nosaka iekārtu derīguma periodu un tipu/versiju. Derīguma norādē iekļauto kodu skaidrojums ir norādīts eksplikācijā lappuses apakšdaļā. Nodaļas virsrakstā minētā derīguma norāde attiecas uz visu nodaļu. Pluszīme norādē jāinterpretē kā “un”, bet komats kā “vai”. Iekavas grupē derīguma kodus līdzīgi kā iekavas matemātikā, piemēram:

“PRESS:8BAR + (FREQ:50HZ+MOVOL:500V , FREQ:60HZ+MOVOL:575V)” ir derīgs iekārtām ar 8 bāru darba spiedienu, 50 Hz frekvenci un 500 V barošanas spriegumu vai iekārtām ar 8 bāru darba spiedienu, 60 Hz frekvenci un 575 V barošanas spriegumu.

EL – Atsauce uz rasējumu vai elektrosadales skapja komponentu.

R. – Piezīmes: papildinformācija par detaļu. Skaidrojums atrodams lappuses apakšdaļā.

---

## NL - Nederlands

---

### 1 BESTELLEN VAN ONDERDELEN

Vermeld altijd het onderdeelnummer, de benaming en de hoeveelheid van de gewenste onderdelen, alsmede het type en het serienummer van de machine.

### 2 KOLOMINFORMATIE

Ref. - Referentienummer: koppelt een specifiek onderdeel in de lijst aan de desbetreffende tekening. Alleen onderdelen met een referentienummer zijn in de tekening afgebeeld. Onderdelen zonder referentienummer die op de tekening voorkomen, worden slechts getoond om het geheel te illustreren.

Part number - Onderdeelnummer dat wordt gebruikt voor het bestellen van reserveonderdelen.

Indien geen onderdeelnummer is aangegeven, is de betreffende component niet als reserveonderdeel verkrijgbaar.

Van onderdelen uit een kit wordt het kitnummer op de regel eronder vermeld. Voor de volledige inhoud van de kit, zie paragraaf "1 - Service kits".

Een onderdeel waarvan het nummer gevolgd wordt door een zwart rondje, maakt deel uit van het vet afgedrukte samenstel direct erboven.

Remarks: aanvullende informatie voor het onderdeelnummer direct erboven.

Substituted by: het nummer direct erboven is vervangen door een ander onderdeelnummer als gevolg van een update of herziening.

Qty - Hoeveelheid: geeft het aantal onderdelen aan met betrekking tot met het overeenkomstige referentienummer. "AR" betekent "As required": de hoeveelheid of het aantal moet nader worden bepaald.

Name - Naam van het onderdeel: vertalingen van de Engelse benamingen zijn te vinden in het document "Glossary of part names".

Validity - Bepaalt het tijdsframe en type/versie van de machines waarvoor het onderdeel geldig is. Verklaring van de codes die in het geldigheidspatroon zijn gebruikt, vindt u in de legenda onder aan de pagina. Een geldigheidspatroon vermeld in de titel van het hoofdstuk is van toepassing op het hele hoofdstuk. Een plusteken in het patroon staat voor 'en' en een komma voor 'of'. Haakjes groeperen de geldigheidscodes, vergelijkbaar met die in de wiskunde, zie het volgende voorbeeld:

"PRESS:8 BAR + (FREQ:50HZ+MOVOL:500V, FREQ:60HZ+MOVOL:575V)" is geldig voor machines met een werkdruk van 8 bar, 50Hz-frequentie en 500V-voedingsspanning of een werkdruk van 8 bar, 60Hz-frequentie en 575V-voedingsspanning.

EL - Referentie van de tekening of het onderdeel in de elektrische aansluitkast.

R. - Opmerkingen: extra informatie over het onderdeel. Uitleg vindt u onder aan de pagina.

---

## NO - Norsk

---

### 1 BESTILLE DELER

Spesifiser alltid delenummeret, navnet og antallet til den nødvendige artikkelen, samt typen og serienummeret til maskinen.

### 2 KOLONNEINFORMASJON

Ref - Referansenummer: knytter en spesifikk del fra listen til tegningen. Kun delene med et referansenummer vises i tegningen.

Delene i tegningen som vises uten et referansenummer, er kun tatt med for å illustrere monteringen.

Part number - Delenummer skal brukes ved bestilling av reservedeler.

Når det er ikke er spesifisert et delenummer, er ikke komponenten tilgjengelig som en reservedel.

Deler som inngår i et sett, har settnummeret nevnt på linjen nedenfor. Du finner fullstendig oversikt over innholdet i settet i kapittel 1 - Service kits.

Et delenummer med en svart prikk foran er en del av settet rett ovenfor.

Remarks: ytterligere informasjon om delenummeret rett ovenfor.

Substituted by: Delenummeret rett ovenfor har blitt erstattet av et annet delenummeret på grunn av en oppdatering eller revisjon.

Qty - Antall: angir antall deler av det tilhørende referansenummeret. AR betyr Etter behov: Antallet er ikke bestemt.

Name - Delenavn: Du finner oversettelser av de engelske navnene i dokumentet «Glossary of part names».

Validity - Definerer tidsrommet og maskintypen/-versjonen som delen er gyldig for. Du finner en oversikt over kodene som brukes i gyldighetsmønsteret, i forklaringen nederst på siden. Et gyldighetsmønster som nevnes i kapiteltittelen, gjelder for hele kapitlet. Et pluss-tegn i mønsteret skal tolkes som "og", mens et komma skal tolkes som "eller". Parenteser deler inn gyldighetskodene, omtrent på samme måte som matematiske parenteser. Se følgende eksempel:

"PRESS:8BAR + (FREQ:50HZ+MOVOL:500V, FREQ:60HZ+MOVOL:575V)" er gyldig for maskiner med arbeidstrykk på 8 bar, frekvens på 50 Hz og forsyningsspenning på 500 V; eller arbeidstrykk på 8 bar, frekvens på 60 Hz og forsyningsspenning på 575V.

EL - Referanse til tegningen eller komponentene inne i koplingskapet.

R. - Kommentarer: Ekstra informasjon om delen. Du finner en forklaring nederst på siden.

---

## PL - Polski

---

### 1 ZAMAWIANIE CZĘŚCI

Podczas zamawiania produktów należy zawsze podawać następujące informacje: numer części, nazwę i liczbę produktów, a także typ i numer seryjny urządzenia.

### 2 OBJAŚNIENIE NAZW KOLUMN

Ref. — numer referencyjny: informuje, na którym rysunku można znaleźć konkretną część z listy. Na rysunku zamieszczone są wyłącznie części opatrzone numerem referencyjnym. Części bez przypisanego numeru referencyjnego zostały zamieszczone na rysunku wyłącznie w celu prawidłowego zilustrowania montażu.

Part number — numer części stosowany podczas zamawiania części zamiennych.

W przypadku braku numeru części danej pozycji nie można zamówić jako części zamiennej.

Jeśli dana część jest elementem zestawu, w kolejnym wierszu znajduje się numer zestawu. Informacje na temat pełnej zawartości zestawu można znaleźć w rozdziale „1 – Service kits”.

Jeśli numer części poprzedza czarna kropka, dana część jest elementem zestawu opisanego powyżej.

Remarks: dodatkowe informacje na temat numeru części zamieszczonego powyżej.

Substituted by: numer części zamieszczony powyżej został zastąpiony innym numerem części na skutek modernizacji lub aktualizacji.

Qty — ilość: oznacza liczbę części w odniesieniu do danego numeru referencyjnego. Symbol „AR” oznacza „zależnie od wymagań”: liczba lub numer do ustalenia.

Name — nazwa części: tłumaczenia nazw angielskich znajdują się w dokumencie „Glossary of part names”.

Validity — wskazuje ramy czasowe oraz typ/wersję urządzenia, do którego przeznaczona jest część. Kody wykorzystywane we wzorze przydatności zostały objaśnione w legendzie u dołu strony. Wzór przydatności wspomniany w tytule rozdziału dotyczy całego rozdziału. Znak dodawania we wzorze należy interpretować jako słowo „i”, natomiast przecinek — jako słowo „lub”.

Nawiasy pełnią tu funkcję podobną do nawiasów w matematyce — grupują kody przydatności — jak w poniższym przykładzie: kod „PRESS:8BAR + (FREQ:50HZ+MOVOL:500V , FREQ:60HZ+MOVOL:575V)” dotyczy maszyn o ciśnieniu roboczym 8 bar, częstotliwości 50 Hz i napięciu zasilania 500 V lub o ciśnieniu roboczym 8 bar, częstotliwości 60 Hz i napięciu zasilania 575 V.

EL — odnośnik do rysunku lub podzespołu wewnątrz szafki rozdzielczej.

R. — uwagi: dodatkowe informacje na temat części. Wyjaśnienie znajduje się u dołu strony.

---

## PT - Português

---

### 1 ENCOMENDA DE PEÇAS

Especifique sempre a referência da peça, o nome e a quantidade de itens pretendidos, bem como o tipo e o número de série da máquina.

### 2 INFORMAÇÕES DAS COLUNAS

Ref - Número de referência: associa uma peça específica da lista ao desenho. Neste último, são apresentadas apenas as peças com um número de referência. As peças apresentadas no desenho sem um número de referência destinam-se simplesmente a ilustrar o processo de montagem.

Part number - Referência da peça a utilizar no caso de encomenda de peças sobresselentes.

Se não for especificada uma referência da peça, significa que o componente não se encontra disponível como uma peça sobresselente.

As peças incluídas num kit terão o número do kit mencionado na linha abaixo. Para obter informações sobre o conteúdo completo do kit, consulte o capítulo “1 – Service kits”.

Uma referência da peça precedida de um ponto preto está incluída no processo de montagem imediatamente acima mencionado.

Remarks: encontra informações adicionais sobre a referência da peça imediatamente acima.

Substituted by: a referência da peça imediatamente acima foi substituída por outra referência devido a uma actualização ou revisão.

Qty - Quantidade: indica o número de peças em relação ao número de referência correspondente. “AR” (As required) significa “Como exigido”: quantidade ou número a determinar.

Name - Nome da peça: encontra as traduções dos nomes em inglês no documento “Glossary of part names”.

Validity - Define o período de tempo e o tipo/versão de máquinas para que a peça é válida. Encontra a explicação sobre os códigos utilizados no padrão de validade na legenda situada no final da página. Um padrão de validade mencionado no título do capítulo aplica-se a todo o capítulo. Um sinal de adição no padrão deve ser interpretado como “e”, ao passo que uma vírgula deve ser interpretada como “ou”. Os parênteses agrupam os códigos de validade, da mesma forma que os parênteses utilizados em operações matemáticas; veja o seguinte exemplo:

“PRESS:8BAR + (FREQ:50HZ+MOVOL:500V , FREQ:60HZ+MOVOL:575V)” é válido para máquinas com uma pressão de trabalho de 8 bar, uma frequência de 50 Hz e uma tensão de alimentação de 500 V ou uma pressão de trabalho de 8 bar, uma frequência de 60 Hz e uma tensão de alimentação de 575 V.

EL – Referência ao desenho ou ao componente dentro do compartimento eléctrico.

R. – Observações: informações adicionais sobre a peça. Encontra a explicação no final da página.



## RO - român

### 1 COMANDAREA PIESELOR

Indicați întotdeauna numărul de catalog, numele și cantitatea articolelor solicitate, precum și tipul și numărul de serie al mașinii.

### 2 INFORMAȚIILE DIN COLOANE

Ref. - Numărul de referință: face legătura între o piesă din listă și una din schemă. Numai piesele care au un număr de referință apar în schemă. Piesele din schemă care nu au un număr de referință sunt incluse doar pentru a clarifica modul de asamblare.

Part number - Numărul de catalog este utilizat pentru comandarea pieselor de schimb.

Atunci când nu este specificat un număr de catalog, componenta nu este disponibilă ca piesă de schimb.

Pentru piesele incluse în kituri, numărul kitului este menționat pe rândul următor. Pentru conținutul complet al kitului, consultați capitolul „1 – Service kits”.

Un număr de catalog precedat de un punct negru este inclus în ansamblul aflat chiar deasupra acestuia.

Remarks: Informații suplimentare privind numărul de catalog de mai sus.

Substituted by: Numărul de catalog de mai sus a fost înlocuit de un alt număr de catalog din cauza unei actualizări sau a unei revizuirii.

Qty - Cantitate: indică numărul de piese care au numărul de referință corespunzător. „AR” este abrevierea pentru „As required”: cantitatea și numărul vor fi determinate conform necesităților.

Name - Numele piesei: traducerea numelor din engleză se află în documentul „Glossary of part names”.

Validity - Definiște perioada de valabilitate și tipul/versiunea utilajelor cu care piesa este compatibilă. Clarificarea codurilor utilizate în modelul de valabilitate poate fi găsită în legenda din partea de jos a paginii. Un model de valabilitate menționat în titlul unui capitol se aplică întregului capitol. Un semn plus care apare într-un model va fi interpretat drept „și”, virgulă ori „sau”. Codurile de valabilitate sunt grupate cu ajutorul unor paranteze având o funcție similară parantezelor matematice, a se vedea exemplul de mai jos:

„PRESS:8BAR + (FREQ:50HZ+MOVOL:500V , FREQ:60HZ+MOVOL:575V)” indică valabilitatea pentru utilajele cu presiune de lucru de 8 bari, frecvență de 50 Hz și tensiune de alimentare de 500 V sau presiune de lucru de 8 bari, frecvență de 60 Hz și tensiune de alimentare de 575 V.

EL – Referire la schemă sau la componenta din cofretul electric.

R. – Observații: informații suplimentare privind piesa. Explicațiile pot fi găsite în partea de jos a paginii.

## RU - русский

### 1 ЗАКАЗ ДЕТАЛЕЙ

Всегда указывайте номер по каталогу, наименование и количество требуемых позиций, а также тип и серийный номер машины.

### 2 ИНФОРМАЦИЯ

Ref - Ссылочный номер: соотносит деталь из списка со схемой. На схеме показаны только детали со ссылочным номером. Детали без ссылочного номера приведены на схемах только для демонстрации всего узла в сборе.

Part number - Номер детали, указываемый при заказе запасных частей.

Если номер детали не указан, то компонент недоступен в качестве отдельной запасной части.

Для деталей, входящих в состав комплекта, будут приведены номера этих комплектов, упомянутых строчкой ниже.

Чтобы узнать полный состав комплекта см. раздел “1 – Service kits”.

Деталь, перед номером которой стоит черная точка, входит в состав изображенного выше узла.

Remarks: дополнительная информация о номере приведенной выше детали.

Substituted by: номер изображенной выше детали был заменен другим номером по причине обновления или переработки.

Qty - Количество: указывает количество деталей относительно соответствующего ссылочного номера. „AR” значит „As required”: количество или номер будут определены.

Name - Наименование детали: перевод англоязычных наименований можно найти в документе “Glossary of part names”(Словарь наименований деталей).

Validity - Определяет временные рамки и тип/версию машины, в которой используется деталь. Пояснение кодов, используемых в данной графе, можно найти в списке обозначений внизу страницы. Информация о совместимости, упомянутая в данной главе, актуальна для всей главы. Знак плюса в примечании о совместимости следует принимать за ‘и’, запятые — за ‘или’. Скобки группируют коды совместимости по принципу, схожему с математическим. См. пример: ‘PRESS:8BAR + (FREQ:50HZ+MOVOL:500V , FREQ:60HZ+MOVOL:575V)’ применима в машинах с рабочим давлением 8 бар, частотой 50 Гц и напряжением источника питания 500 В или рабочим давлением 8 бар, частотой 60 Гц и напряжением источника питания 575 В.

EL – Ссылка на схему или компонент электрического шкафа.

R. – Примечания: дополнительная информация о детали. Пояснения приведены внизу страницы.

## SK - slovenský

### 1 OBJEDNÁVANIE DIELOV

Vždy uveďte číslo dielu, názov a množstvo požadovaných položiek, ako aj typ a výrobné číslo zariadenia.

### 2 INFORMÁCIE V STĽPCOCH

Ref – Referenčné číslo: spája konkrétny diel v zozname s nákresom. Na nákrese sú zobrazené len diely s referenčným číslom. Diely v nákrese bez referenčného čísla slúžia len na znázornenie zostavy.

Part number – Číslo dielu, ktoré treba použiť pri objednávaní náhradných dielov.

Ak nie je uvedené žiadne číslo dielu, daný komponent nie je k dispozícii ako náhradný diel.

Diely, ktoré sú súčasťou súpravy, majú v riadku nižšie uvedené číslo súpravy. Zoznam všetkých dielov v súprave nájdete v kapitole „1 – Service kits“.

Číslo dielu, pred ktorým sa nachádza čierna bodka, je súčasťou zostavy uvedenej nad ním.

Remarks: Ďalšie informácie o čísle dielu vyššie.

Substituted by: Číslo dielu uvedené vyššie bolo nahradené iným dielom kvôli inovácii alebo revízii.

Qty – Množstvo: Indikuje počet dielov v súvislosti s príslušným referenčným číslom. „AR“ znamená „As required“: množstvo alebo počet sa musí určiť.

Name – Názov dielu: Preklady anglických názvov nájdete v dokumente „Glossary of part names“ (Slovník názvov dielov).

Validity – Definuje časový rámec a typ/verziu zariadení, pre ktoré možno daný diel použiť. Informácie o význame kódov použitých v reťazci označujúcom platnosť nájdete v legende v spodnej časti strany. Reťazec označujúci platnosť uvedený v názve kapitoly sa vzťahuje na celú kapitolu. Znamienko plus v tomto reťazci znamená „a“ a čiarka znamená „alebo“. Zátvorky slúžia na zoskupenie kódov označujúcich platnosť podobne ako v matematických vzorcoch. Pozrite si nasledujúci príklad: „PRESS:8BAR + (FREQ:50HZ+MOVOL:500V , FREQ:60HZ+MOVOL:575V)“ – platí pre zariadenia s pracovným tlakom 8 barov, frekvenciou 50 Hz a napájacím napätím 500 V alebo pracovným tlakom 8 barov, frekvenciou 60 Hz a napájacím napätím 575 V.

EL – Odkaz na nákres komponentu v elektrickej skrini.

R. – Poznámky: Ďalšie informácie o danom diele. Vysvetlenie nájdete v spodnej časti stránky.

## SL - slovenščina

### 1 NAROČANJE DELOV

Vedno navedite številko dela, ime in količino zahtevanih predmetov ter tip in serijsko številko stroja.

### 2 INFORMACIJE O STOLPCU

Ref - Referenčna številka: povezuje določeni navedeni del z risbo. Na risbi so prikazani samo deli z referenčno številko. Deli na risbi, ki nimajo referenčne številke, so namenjeni samo prikazu sklopa.

Part number - Številko dela uporabite pri naročanju nadomestnih delov.

- Če številka dela ni navedena, komponenta ni na voljo kot nadomestni del.

Za dele, ki so del kompleta, bo v spodnji vrstici navedena tudi številka kompleta. Celotno vsebino kompleta si oglejte v poglavju "1 – Service kits".

Številka dela, pred katero je črna pika, spada v sklop tik zgoraj.

Remarks: dodatne informacije o številki dela tik zgoraj.

Substituted by: številka dela tik zgoraj je zamenjana z drugo številko dela, zaradi posodobitve ali revizije.

Qty Količina: določa število delov v povezavi z ustrežno referenčno številko. Kratica "AR" pomeni "As required" (kot je zahtevano): količina ali število za določitev.

Name - Ime dela: prevodi angleških imen se nahajajo v dokumentu "Glossary of part names".

Validity - Določa časovni razpon in tip/različico stroja, ki veljata za del. Razlago kod, ki se uporabljajo v vzorcu veljavnosti, najdete v legendi na dnu strani. Vzorec veljavnosti, ki je naveden v naslovu poglavja, velja za celotno poglavje. Znak plus v vzorcu lahko pomeni besedo "in", vejico ali besedo "ali". Oklepaji združujejo kode veljavnosti, podobno kot oklepaji pri matematiki; glejte spodnji primer:

"PRESS:8BAR + (FREQ:50HZ+MOVOL:500V , FREQ:60HZ+MOVOL:575V)" velja za stroje z delovnim tlakom 8 barov in frekvenco 50 Hz ter napajalno napetostjo 500 V, ali z delovnim tlakom 8 barov, frekvenco 60 Hz in napajalno napetostjo 575 V.

EL – Referenca za risbo ali komponenta znotraj električne omarice.

R. – Opombe: dodatne informacije o delu. Razlago lahko najdete na dnu strani.

## SV - Svenska

### 1 BESTÄLLA DELAR

Ange alltid reservdelsnummer, namn och antal delar som önskas, samt typbeteckning och tillverkningsnummer på maskinen.

### 2 SPALTINFORMATION

Ref. – Referensnummer: kopplar ihop en viss reservdel i förteckningen med ritningen. Endast reservdelar med referensnummer visas i ritningen. Reservdelar som saknar referensnummer i ritningen finns med för att illustrera själva monteringen.

Part number – Reservdelsnummer som används vid beställning av reservdelar.

Om reservdelsnummer saknas finns komponenten inte som reservdel.

Delar som tillhör en sats har satsnumret angivet på raden nedanför. Se kapitel "1 – Service kits" för satsens kompletta innehåll.

Ett reservdelsnummer som föregås av en svart punkt finns med i enheten direkt ovanför.

Remarks: Ytterligare information om reservdelsnumret direkt ovanför.

Substituted by: Reservdelsnumret direkt ovanför har ersatts med ett annat reservdelsnummer på grund av en uppdatering eller revision.

Qty – Antal: Anger hur många delar som är kopplade till motsvarande referensnummer. "AR" betyder "As required" (som erfordras): Antal eller nummer bestäms senare.

Name - Reservdelsbeteckningar: Översättningar av de engelska beteckningarna återfinns i dokumentet "Glossary of part names" (Ordlista med reservdelsbeteckningar).

Validity – Definierar tidsramen och typ/version av maskin som reservdelen passar för. En förklaring av koderna som används i giltighetsmönstret finns i symbolförklaringen längst ner på sidan. Ett giltighetsmönster som nämns i ett kapitel gäller för hela kapitlet. Ett plustecken i mönstret ska tolkas som "och" och ett komma som "eller". Parenteser grupperar giltighetskoderna i likhet med parenteser inom matematiken. Se följande exempel:

"PRESS:8BAR + (FREQ:50HZ+MOVOL:500V , FREQ:60HZ+MOVOL:575V)" gäller maskiner med 8 bar arbetstryck, 50 Hz frekvens och 500 V matningsspänning, eller 8 bar arbetstryck, 60 Hz frekvens och 575 V matningsspänning.

EL – Referens till ritningen eller komponenten inuti elskåpet.

R. – Anmärkningar: Extra information om reservdelen. En förklaring finns längst ner på sidan.

## TR - Türk

### 1 PARÇA SİPARİŞİ

Her zaman gereken parçaların parça numarası, adı ve miktarının yanı sıra makinenin tipini ve seri numarasını da belirtin.

### 2 SÜTUN BİLGİLERİ

Ref - Referans numarası: Listenin belirli bir bölümünü çizime bağlar. Yalnızca referans numarası olan parçalar çizimde gösterilir. Çizimde referans numarası olmayan parçalar yalnızca mekanizmanın tamamını göstermek için konulmuştur.

Part number - Yedek parça siparişi verirken kullanılacak parça numarası.

Parça numarası belirtilmediğinde, bu bileşen bir yedek parça olarak bulunmaz.

Bir kite dahil olan parçalar, alttaki satırda bulunan kit numarasına sahiptir. Kitin tüm içeriğini görmek için bkz. bölüm "1 – Service kits".

Önünde siyah nokta olan parça numaraları, hemen yukarıdaki mekanizmada bulunur.

Remarks: Hemen yukarıdaki parça numarası ile ilgili ek bilgiler.

Substituted by: Bir güncelleme veya revizyon nedeniyle hemen yukarıdaki parça numarası yerine başka bir parça numarası gelmiştir.

Qty - Miktar: İlgili referans numarasıyla ilgili parça sayısını gösterir. "AR" kısaltması "As required" (miktarı veya sayısı belirlenecek) anlamına gelir.

Name - Parça adı: İngilizce adların tercümelemeleri "Glossary of part names"(Parça adları sözlüğü) adlı belgede bulunabilir.

Validity - Parçanın geçerli olduğu zaman aralığını ve makine tiplerini/modellerini belirler. Geçerlilik düzeninde kullanılan kodların açıklamaları sayfanın alt kısmında bulunabilir. Bölüm başlığında bahsedilen bir geçerlilik düzeni, tüm bölüm için geçerlidir.

Düzende bir artı işareti olması "ve", virgül işareti olması "veya" olarak anlaşılabilir. Geçerlilik kodları, matematikte kullanılan parantezlere benzer şekilde, parantezler ile gruplara ayrılır. Aşağıdaki örneğe bakabilirsiniz:

"PRESS:8BAR + (FREQ:50HZ+MOVOL:500V , FREQ:60HZ+MOVOL:575V)" düzeni 8 bar çalışma basıncı olan, 50 Hz frekanslı, 500 V besleme gerilimli makineler veya 8 bar çalışma basıncı, 60 Hz frekanslı ve 575 V besleme gerilimli makineler için geçerlidir.

EL – Elektrik panosu içindeki çizim veya parçaya referans anlamına gelir.

R. – Notlar: Parça hakkında ek bilgiler. Açıklamalar sayfanın alt kısmında bulunabilir.

## ZH - 中国的

### 1订购零件

一定要注明零件号码、所需物品的名称和数量，以及型号和机器的序列号。

### 2列信息

Ref-参考号码：将列表中的特定部件链接到图纸上。只有具有参考号码的部件才能如图所示。图纸中没有参考编号的部件只是简单地用于说明组装件。

Part number-订购备件时使用的零件号码。

当没有指定零件号码时，该零件不能作为备用零件使用。

组件包中包含的零件，将在该零件下面一行中提及组件包的编号。组件包的完整内容

请看第一章“1 -Service kits”。

前面有一个黑点的零件号包含在上面的组件中。

Remarks (备注)：零件号码的额外信息显示在右上。

Substituted by (取代)：由于更新或修改，上面的零件号已被另一个零件号替换。

Qty-表示与相应参考号码相关的部件数量。“AR”是指依据需求，数量待定。

Name-部件名称:英文名称的翻译可在文件“部件名称术语表”中找到。

Validity-定义了该部件对机器有效的框架和类型/版本。在有效性栏中缩写名称的澄清可以在页面底部的说明中找到。在章节标题中提到的有效性栏适用于该整个章节。句式中的加号可以解释为“与”，逗号可以解释为“或”。

括号将有效性代码分组，类似于数学括号，参见下面的示例：

'PRESS:8BAR +(FREQ:50HZ+MOVOL:500V , FREQ:60HZ+MOVOL:575V)'适用于8 bar工作压力和频率50Hz及电压500V，或8bar工作压力和频率60Hz及电压575V的机器。

EL -指图纸中或电气柜内的元件的备注。

R. -备注:关于零件的额外信息。解释可以在这页的底部找到。





---

## 1 - Service Kits

---

### 2200 9023 56 - 2000HRS KIT

---

	<b>Qty</b>	<b>Name</b>
•	1	FILTER OIL
•	1	ELEMENT FILTER

### 2200 9023 54 - 4000HRS KIT

---

	<b>Qty</b>	<b>Name</b>
•	1	FILTER OIL
•	1	ELEMENT FILTER
•	1	SEPARATOR OIL-AIR PACKED

### 2200 9023 55 - 8000HRS KIT

---

	<b>Qty</b>	<b>Name</b>
•	1	THERMOSTATIC VALV.KIT
•	1	FILTER OIL
•	1	SEPARATOR OIL-AIR PACKED
•	1	ELEMENT FILTER
•	1	KIT SPARES UNLOADER C55

### 2901 1095 00 - THERMOSTATIC VALVE/MINIMUM PRESSURE VALVE KIT

---

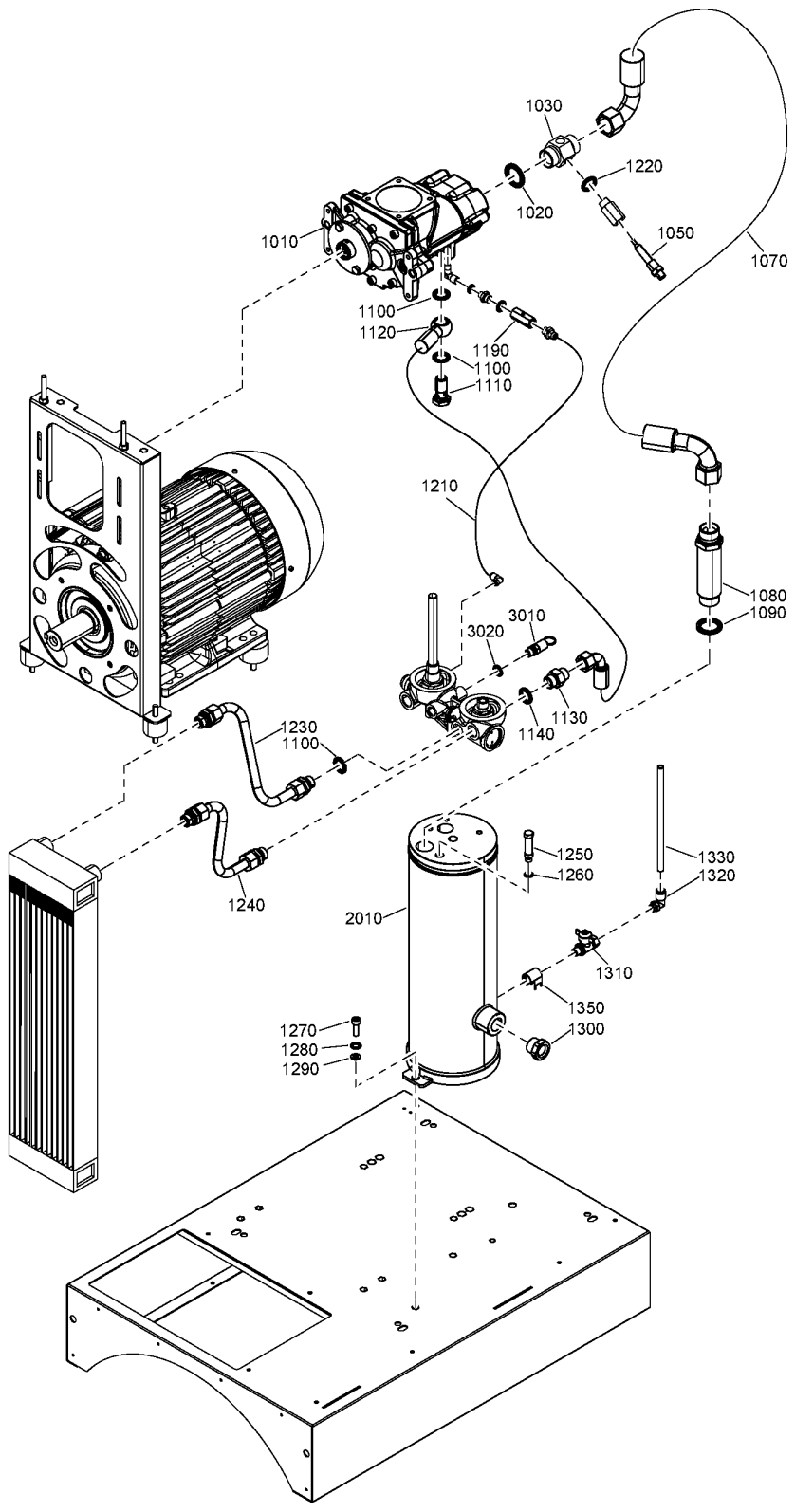
	<b>Qty</b>	<b>Name</b>
•	1	THERMOSTATIC VALV.KIT
•	1	INSTRUCTION MPV KIT GX2-5C







Ref	Part Number	Qty	Name	Validity	R.
	<del>2013 1000 17</del>	1	FLUID QUINSYN-F 1GL		CASE OF 6
	<b>Substituted by:</b>	2013 1000 16 - FLUID,QUINSYN-F,1 GL (quantity: 1)			
	2013 1000 18	1	FLUID QUINSYN-F 2.5 GL		
	1627 4560 02	1	FLUID QUINSYN-F 5 GL		
	2013 1000 19	1	FLUID QUINSYN-F 55 GL		
	<del>2013 1003 53</del>	1	FLUID QUINSYN-PLUS 1GL		CASE OF 6
	<b>Substituted by:</b>	2013 1003 52 - FLUID,QUINSYN-PLUS,1 GL (quantity: 1)			
	2013 1003 55	1	FLUID QUINSYN-PLUS 2.5GL		
	1627 4561 72	1	FLUID QUINSYN-PLUS 5GL		
	2013 1003 56	1	FLUID QUINSYN-PLUS 55GL		
	<del>2013 1003 40</del>	1	FLUID QUINSYN-PG 1GL		
	<b>Substituted by:</b>	2013 1003 39 - FLUID,QUINSYN-PG,1 GL (quantity: 1)			
	2013 1003 41	1	FLUID QUINSYN-PG 2.5GL		
	1627 4561 69	1	FLUID QUINSYN-PG 5GL		
	2013 1003 42	1	FLUID QUINSYN-PG 55GL		
	<del>2013 1003 04</del>	1	FLUID QUINSYN-XP 1GL		
	<b>Substituted by:</b>	2013 1003 03 - FLUID,QUINSYN-XP,1 GL (quantity: 1)			
	2013 1003 05	1	FLUID QUINSYN-XP 2.5GL		
	2013 1003 06	1	FLUID QUINSYN-XP 5GL		
	2013 1003 07	1	FLUID QUINSYN-XP 55GL		



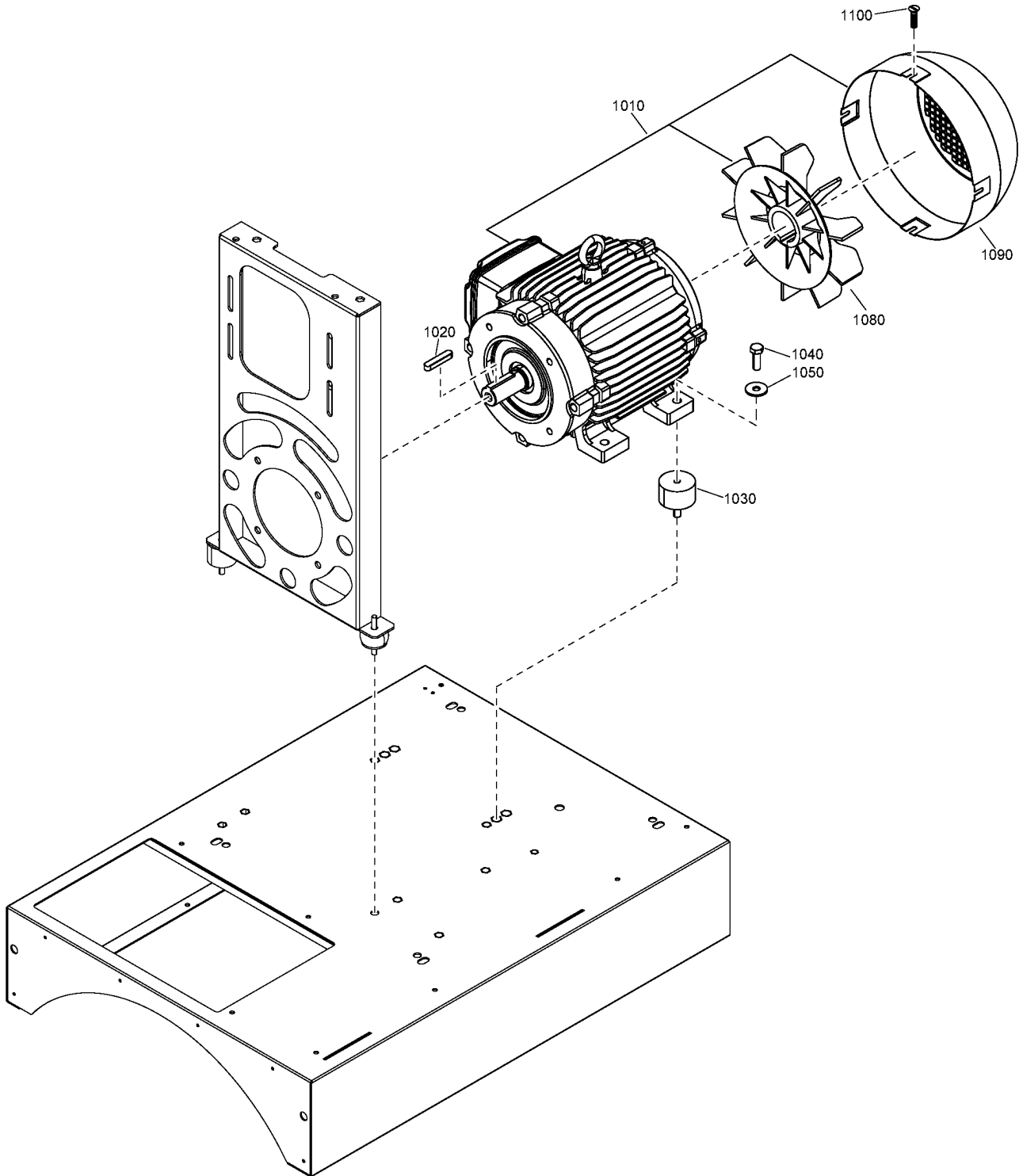
Ref	Part Number	Qty	Name	Validity
1010	1616-7535-82	1	ELEMENT	(31/05/2019 - ...)
	☞ Substituted by:	1616 7535 92 - SERVICE ELEMENT C55 F09 (quantity: 1)		
1010	1616-7535-80	1	ELEMENT	(11/11/2016 - 08/04/2019) CAPPRM:ASME , CAPPRM:CRNASME (09/04/2019 - 30/05/2019)
	☞ Substituted by:	1616 7535 90 - SERVICE ELEMENT OIS F-09(C55*) (quantity: 1)		
1020	0661 1000 44	1	SEAL WASHER	(11/11/2016 - 08/04/2019) CAPPRM:ASME , CAPPRM:CRNASME (09/04/2019 - ...)
1030	0571 0035 77	1	NIPPLE	(31/01/2017 - 08/04/2019) CAPPRM:ASME , CAPPRM:CRNASME (09/04/2019 - ...)
1050	2204 1417 00	1	TEMPERATURE SENSOR	(11/11/2016 - 08/04/2019) CAPPRM:ASME , CAPPRM:CRNASME (09/04/2019 - ...)
1070	2202 7050 01	1	FLEXIBLE	(11/11/2016 - 08/04/2019) CAPPRM:ASME , CAPPRM:CRNASME (09/04/2019 - ...)
1080	2202 7042 00	1	NIPPLE	(11/11/2016 - 08/04/2019) CAPPRM:ASME , CAPPRM:CRNASME (09/04/2019 - ...)
1090	0661 1000 44	1	SEAL WASHER	(11/11/2016 - 08/04/2019) CAPPRM:ASME , CAPPRM:CRNASME (09/04/2019 - ...)
1100	0661 1000 39	3	SEAL WASHER	(11/11/2016 - 08/04/2019) CAPPRM:ASME , CAPPRM:CRNASME (09/04/2019 - ...)
1110	0627 5100 05	1	PRESSURE SCREW	(11/11/2016 - 08/04/2019) CAPPRM:ASME , CAPPRM:CRNASME (09/04/2019 - ...)
1120	2202 7050 02	1	FLEXIBLE	(11/11/2016 - 08/04/2019) CAPPRM:ASME , CAPPRM:CRNASME (09/04/2019 - ...)
1130	0571 0035 76	1	NIPPLE	(11/11/2016 - 08/04/2019) CAPPRM:ASME , CAPPRM:CRNASME (09/04/2019 - ...)
1140	0661 1000 39	1	SEAL WASHER	(11/11/2016 - 08/04/2019) CAPPRM:ASME , CAPPRM:CRNASME (09/04/2019 - ...)
1190	2204 1546 01	1	CHECK VALVE	(11/11/2016 - 08/04/2019) CAPPRM:ASME , CAPPRM:CRNASME (09/04/2019 - ...)
1210	0070 6002 48	AR	HOSE	(11/11/2016 - 08/04/2019) CAPPRM:ASME , CAPPRM:CRNASME (09/04/2019 - ...)
1220	0661 1000 39	1	SEAL WASHER	(11/11/2016 - 08/04/2019) CAPPRM:ASME , CAPPRM:CRNASME (09/04/2019 - ...)
1230	2202 8285 00	AR	TUBE	(11/11/2016 - 08/04/2019) CAPPRM:ASME , CAPPRM:CRNASME (09/04/2019 - 30/12/2040)
1240	2202 8274 00	AR	TUBE	(11/11/2016 - 08/04/2019) CAPPRM:ASME , CAPPRM:CRNASME (09/04/2019 - ...)
1250	2202 2608 45	1	OIL GAUGE	(11/11/2016 - 08/04/2019) CAPPRM:ASME , CAPPRM:CRNASME (09/04/2019 - ...)
1260	0661 1000 40	1	SEAL WASHER	(11/11/2016 - 08/04/2019) CAPPRM:ASME , CAPPRM:CRNASME (09/04/2019 - ...)
1270	0211 1325 03	2	SCREW	(11/11/2016 - 08/04/2019) CAPPRM:ASME , CAPPRM:CRNASME (09/04/2019 - ...)
1280	0333 4232 00	2	WASHER	(11/11/2016 - 08/04/2019) CAPPRM:ASME , CAPPRM:CRNASME (09/04/2019 - ...)
1290	0301 2335 00	2	PLAIN WASHER	(11/11/2016 - 08/04/2019) CAPPRM:ASME , CAPPRM:CRNASME (09/04/2019 - ...)
1300	2200 7599 10	1	PLUG	(11/11/2016 - 08/04/2019) CAPPRM:ASME , CAPPRM:CRNASME (09/04/2019 - ...)
1310	0852 0010 45	1	DRAIN COCK	(11/11/2016 - 08/04/2019) CAPPRM:ASME , CAPPRM:CRNASME (09/04/2019 - ...)
1320	0583-8120-22	1	COUPLING	(11/11/2016 - 08/04/2019) CAPPRM:ASME , CAPPRM:CRNASME (09/04/2019 - 24/07/2019)
	☞ Substituted by:	2200 7505 77 - COUPLING RACC.R.L1/4"X10 G.CIL (quantity: 1)		
1320	0583 8121 26	1	COUPLING	(25/07/2019 - ...)
1330	0070 6002 15	AR	HOSE	(11/11/2016 - 08/04/2019) CAPPRM:ASME , CAPPRM:CRNASME (09/04/2019 - ...)
1350	2202 8843 01	1	PLATE	(11/11/2016 - 11/10/2017) CAPPRM:ASME , CAPPRM:CRNASME
2010	2202 7035 01	1	VESSEL	(11/10/2016 - 08/04/2019) CAPPRM:ASME (09/04/2019 - ...) CAPPRM:ASME , CAPPRM:CE
2010	2202 7035 04	1	VESSEL	(11/10/2016 - ...) CAPPRM:CRNASME
3010	0830 1009 69	1	SAFETY VALVE	(11/10/2016 - ...) CAPPRM:ASME , CAPPRM:CRNASME
3010	2202 7215 02	1	SAFETY VALVE	(09/04/2019 - 30/12/2040) CAPPRM:CE
3020	0661 1000 38	1	SEAL WASHER	(09/04/2019 - ...) CAPPRM:CE

**Legend:**

CAPPRM:ASME - Component approval mechanical:ASME

CAPPRM:CE - Component approval mechanical:CE

CAPPRM:CRNASME - Component approval mechanical:CRN  
(based on ASME)



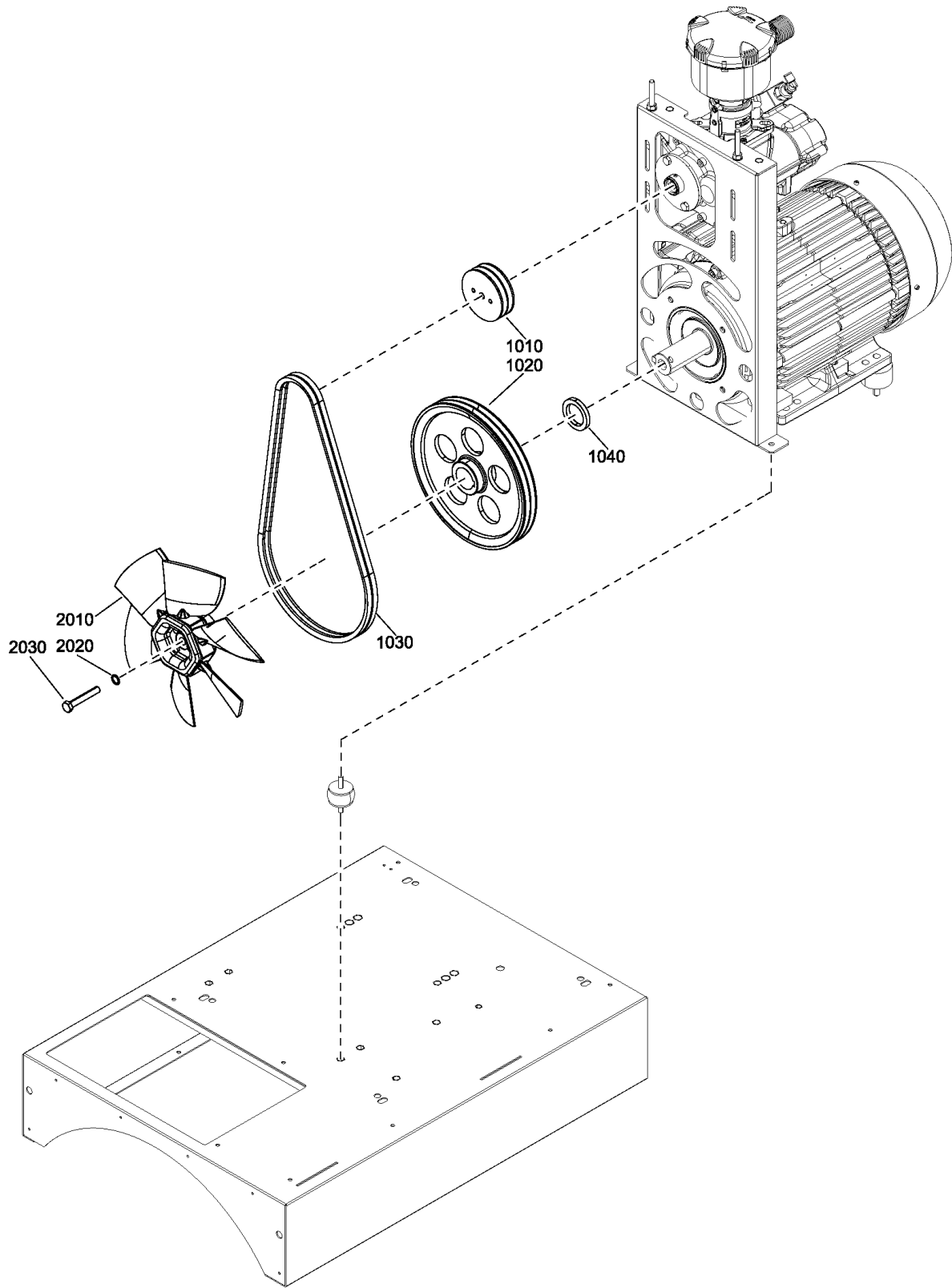
Ref	Part Number	Qty	Name	Validity	R.
1010	2202 9799 01	1	MOTOR	(11/10/2016 - ...) MODEL:QGS10_J16 + MOVOL:208230460V	
1010	2202 9802 01	1	MOTOR	(11/10/2016 - ...) MODEL:QGS15_J16 + MOVOL:208230460V	
1010	2204 1204 00	1	MOTOR	(11/10/2016 - ...) MODEL:QGS20S_J16 + MOVOL:208230460V	
	Remarks:	Motor supplied with fan, fan cover and screw			
1010	2202 9800 01	1	MOTOR	(11/10/2016 - ...) MODEL:QGS10_J16 + MOVOL:575V	
1010	2202 9803 01	1	MOTOR	(11/10/2016 - ...) MODEL:QGS15_J16 + MOVOL:575V	
1010	2204 1437 00	1	MOTOR	(11/10/2016 - ...) MODEL:QGS20S_J16 + MOVOL:575V	
	Remarks:	Motor supplied with fan, fan cover and screw			
1010	<del>2203 0310 01</del>	1	MOTOR	(09/04/2019 - ...) MODEL:QGS10_J16 + MOVOL:400V	
	Substituted by:	2203 0310 00 - MOTOR EL10HP IEC IE3 V400 132S (quantity: 1)			
1010	2203 0796 00	1	MOTOR	(09/04/2019 - ...) MODEL:QGS20S_J16 + MOVOL:400V	
1010	<del>2203 0312 01</del>	1	MOTOR	(09/04/2019 - ...) MODEL:QGS15_J16 + MOVOL:400V	
	Substituted by:	2203 0312 00 - MOTOR EL15HP IEC IE3 V400 132M (quantity: 1)			
1020	0337 0009 57	1	PARALLEL KEY	(11/10/2016 - 08/04/2019) MOVOL:208230460V , MOVOL:575V (09/04/2019 - ...)	
1030	0392 1100 22	2	DAMPER PUFFER	(11/10/2016 - 08/04/2019) MODEL:QGS10_J16 + (MOVOL:208230460V , MOVOL:575V) (09/04/2019 - ...) MODEL:QGS10_J16 , MODEL:QGS15_J16 + MOVOL:400V	
1030	0392 1100 23	2	DAMPER PUFFER	(11/10/2016 - 08/04/2019) (MODEL:QGS15_J16 , MODEL:QGS20S_J16) + (MOVOL:208230460V , MOVOL:575V) (09/04/2019 - ...) MODEL:QGS20S_J16 , MODEL:QGS15_J16 + (MOVOL:208230460V , MOVOL:575V)	
1040	0147 1326 03	2	SCREW	(11/10/2016 - 08/04/2019) MODEL:QGS10_J16 + (MOVOL:208230460V , MOVOL:575V) (09/04/2019 - ...) MODEL:QGS10_J16	
1040	0147 1363 03	2	SCREW	(11/10/2016 - 08/04/2019) (MODEL:QGS15_J16 , MODEL:QGS20S_J16) + (MOVOL:208230460V , MOVOL:575V) (09/04/2019 - ...) MODEL:QGS15_J16 , MODEL:QGS20S_J16	
1050	0300 8019 00	2	PLAIN WASHER	(11/10/2016 - 08/04/2019) MODEL:QGS10_J16 + (MOVOL:208230460V , MOVOL:575V) (09/04/2019 - ...) MODEL:QGS10_J16	
1050	0300 0274 17	2	PLAIN WASHER	(11/10/2016 - 08/04/2019) (MODEL:QGS15_J16 , MODEL:QGS20S_J16) + (MOVOL:208230460V , MOVOL:575V) (09/04/2019 - ...) MODEL:QGS15_J16 , MODEL:QGS20S_J16	
1080	2202 9496 02	1	FAN	(11/10/2016 - 08/04/2019) MODEL:QGS10_J16 + (MOVOL:208230460V , MOVOL:575V) (09/04/2019 - 07/02/2021) MODEL:QGS10_J16	
1080	2202 9496 01	1	FAN	(11/10/2016 - ...) MODEL:QGS15_J16 + (MOVOL:208230460V , MOVOL:575V)	
1080	2203 0715 00	1	FAN	(09/04/2019 - ...) MODEL:QGS15_J16 + MOVOL:400V	
1080	2204 2443 50	1	FAN	(08/02/2021 - ...) MODEL:QGS10_J16	
1090	2202 9497 02	1	FAN COVER	(11/10/2016 - 08/04/2019) (MODEL:QGS10_J16 , MODEL:QGS15_J16) + (MOVOL:208230460V , MOVOL:575V) (09/04/2019 - ...) MODEL:QGS10_J16 , MODEL:QGS15_J16	
1100	5541 0818 00	4	SCREW	(11/10/2016 - 08/04/2019) (MODEL:QGS10_J16 , MODEL:QGS15_J16) + (MOVOL:208230460V , MOVOL:575V) (09/04/2019 - ...) MODEL:QGS10_J16 , MODEL:QGS15_J16	

**Legend:**

MODEL:QGS10\_J16 - Model:QUINCY QGS10  
MOVOL:208230460V - Supply voltage:208-230-460 V

MODEL:QGS15\_J16 - Model:QUINCY QGS15  
MOVOL:400V - Supply voltage:400 V

MODEL:QGS20S\_J16 - Model:QUINCY QGS20S  
MOVOL:575V - Supply voltage:575 V



# 5 - Pulleys



Ref	Part Number	Qty	Name	Validity	R.
1010	2202 9148 12	1	PULLEY	(11/10/2016 - ...)	MODEL:QGS20S_J16 + PRESS:7.4BAR
	● Remarks:	QGS 20S - 100PSI			
1010	2202 9148 04	1	PULLEY	(11/10/2016 - ...)	MODEL:QGS10_J16 + PRESS:10.8BAR , PRESS:12.5BAR + (MODEL:QGS15_J16 , MODEL:QGS20S_J16)
	● Remarks:	QGS 15, QGS 20S - 175PSI, QGS 10 - 150PSI			
1010	2202 9148 06	1	PULLEY	(11/10/2016 - 08/04/2019)	MODEL:QGS10_J16 + PRESS:9.1BAR , MODEL:QGS15_J16 + (PRESS:10.8BAR , PRESS:9.1BAR)
	● Remarks:	QGS 15 - 125PSI, 150PSI, QGS 10 - 125PSI			(09/04/2019 - ...)
					MODEL:QGS10_J16 + PRESS:9.1BAR , MODEL:QGS15_J16 + (PRESS:10.8BAR , PRESS:10BAR , PRESS:9.1BAR)
1010	2202 9148 07	1	PULLEY	(11/10/2016 - 08/04/2019)	MODEL:QGS20S_J16 + PRESS:10.8BAR , PRESS:7.4BAR + (MODEL:QGS10_J16 , MODEL:QGS15_J16)
	● Remarks:	QGS 10, QGS 15 - 100PSI, QGS 20S - 150PSI			(09/04/2019 - ...)
					MODEL:QGS10_J16 + (PRESS:7.4BAR , PRESS:8BAR) , MODEL:QGS15_J16 + PRESS:7.4BAR , MODEL:QGS20S_J16 + PRESS:10.8BAR
1010	2202 9148 09	1	PULLEY	(11/10/2016 - 08/04/2019)	MODEL:QGS20S_J16 + PRESS:9.1BAR
	● Remarks:	QGS 20S - 125PSI			(09/04/2019 - ...)
					MODEL:QGS15_J16 + PRESS:8BAR , MODEL:QGS20S_J16 + PRESS:9.1BAR
1010	2202 9148 03	1	PULLEY	(11/10/2016 - ...)	MODEL:QGS10_J16 + PRESS:12.5BAR
	● Remarks:	QGS 10 - 175PSI			
1010	2202 9148 08	1	PULLEY	(09/04/2019 - ...)	MODEL:QGS10_J16 + PRESS:10BAR
1010	2202 9148 13	1	PULLEY	(09/04/2019 - ...)	MODEL:QGS20S_J16 + PRESS:8BAR
1010	2202 9148 10	1	PULLEY	(09/04/2019 - ...)	MODEL:QGS20S_J16 + PRESS:10BAR
1020	2202 9149 02	1	PULLEY	(11/10/2016 - ...)	(MODEL:QGS15_J16 , MODEL:QGS20S_J16) + (PRESS:7.4BAR , PRESS:9.1BAR) , MODEL:QGS20S_J16 + (PRESS:10.8BAR , PRESS:12.5BAR)
	● Remarks:	QGS 15, QGS 20S - 100PSI, 125PSI; QGS 20S - 150PSI, 175PSI			
1020	2202 9149 07	1	PULLEY	(11/10/2016 - 08/04/2019)	MODEL:QGS10_J16 + (PRESS:10.8BAR , PRESS:7.4BAR , PRESS:9.1BAR)
	● Remarks:	QGS 10 - 100PSI, 125PSI, 150PSI			(09/04/2019 - ...)
					MODEL:QGS10_J16 + (PRESS:10.8BAR , PRESS:10BAR , PRESS:7.4BAR , PRESS:9.1BAR)
1020	2202 9149 03	1	PULLEY	(11/10/2016 - 08/04/2019)	MODEL:QGS15_J16 + (PRESS:10.8BAR , PRESS:12.5BAR)
	● Remarks:	QGS 15 - 150PSI, 175PSI			(09/04/2019 - ...)
					MODEL:QGS10_J16 + PRESS:8BAR , MODEL:QGS15_J16 + (PRESS:10.8BAR , PRESS:12.5BAR)
1020	2202 9177 01	1	PULLEY	(11/10/2016 - ...)	MODEL:QGS10_J16 + PRESS:12.5BAR
	● Remarks:	QGS 10 - 175PSI			
1030	2204 1556 56	1	V-BELT SET	(09/04/2019 - ...)	MODEL:QGS15_J16 + PRESS:8BAR
1030	2204 1556 55	1	V-BELT SET	(11/10/2016 - ...)	MODEL:QGS15_J16 + (PRESS:7.4BAR , PRESS:9.1BAR) , MODEL:QGS20S_J16 + (PRESS:10.8BAR , PRESS:12.5BAR)
	● Remarks:	QGS 20S - 150PSI, 175PSI; QGS 15 - 100PSI, 125PSI			
1030	2204 1556 57	1	V-BELT SET	(09/04/2019 - ...)	MODEL:QGS15_J16 + PRESS:10BAR
1030	2204 1556 54	1	V-BELT SET	(11/10/2016 - ...)	MODEL:QGS15_J16 + (PRESS:10.8BAR , PRESS:12.5BAR) , MODEL:QGS20S_J16 + (PRESS:7.4BAR , PRESS:9.1BAR)
	● Remarks:	QGS 15 - 150PSI, 175PSI; QGS 20S - 100PSI, 125PSI			
1030	2204 1556 52	1	V-BELT SET	(09/04/2019 - ...)	MODEL:QGS10_J16 + PRESS:10BAR
1030	2204 1556 53	1	V-BELT SET	(11/10/2016 - ...)	MODEL:QGS10_J16
1040	2204 1415 00	1	SPACER	(11/10/2016 - 08/04/2019)	PRESS:10.8BAR , PRESS:12.5BAR , PRESS:7.4BAR , PRESS:9.1BAR
	● Remarks:				(09/04/2019 - ...)
2010	2202 7043 04	1	FAN	(11/10/2016 - ...)	MODEL:QGS10_J16 + (PRESS:10.8BAR , PRESS:12.5BAR , PRESS:7.4BAR , PRESS:9.1BAR)

**Remarks:**

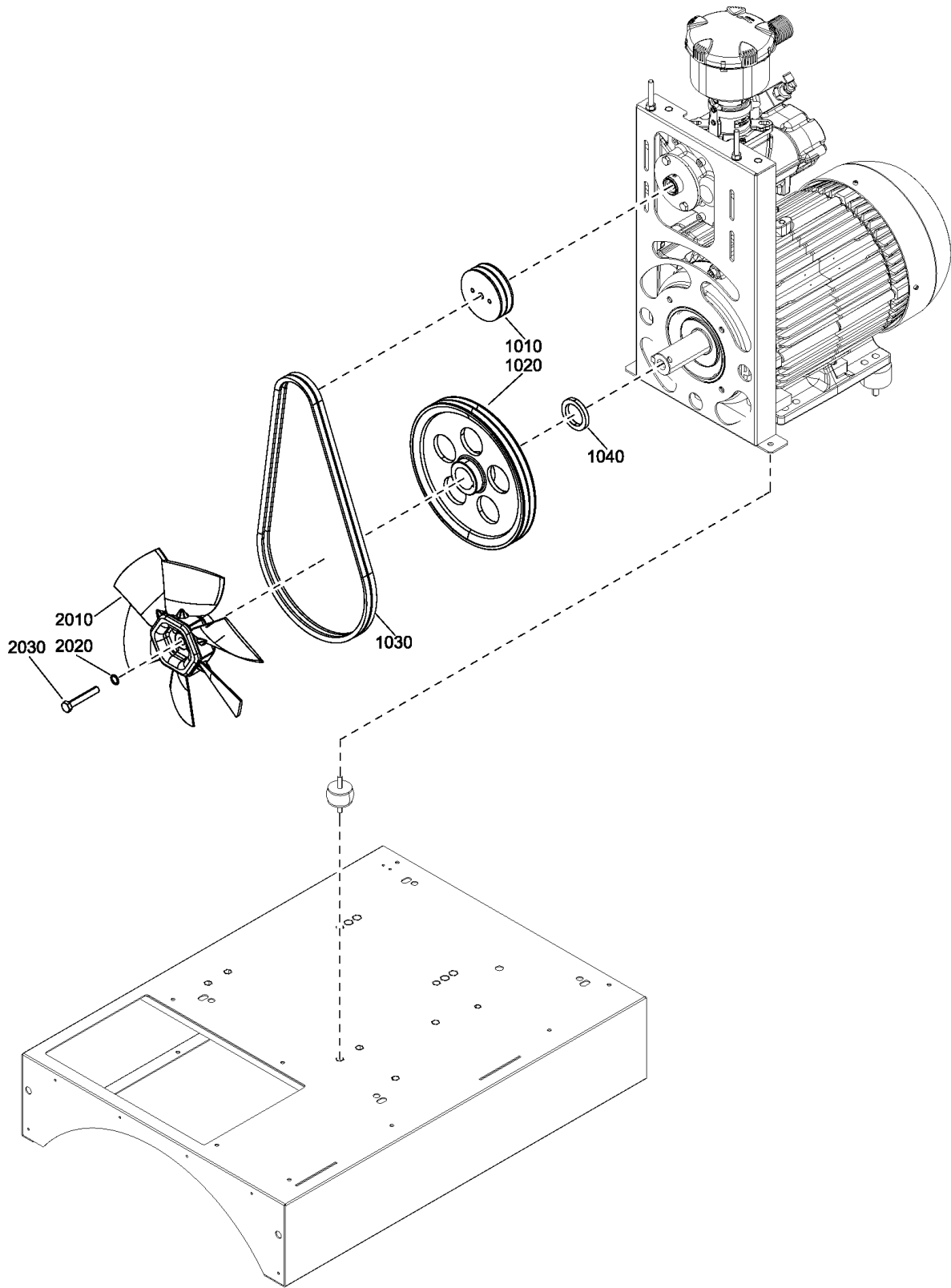
100psi - 7.4bar, 125psi - 9.1bar, 150psi - 10.8bar, 175psi - 12.5bar

**Legend:**

MODEL:QGS10\_J16 - Model:QUINCY QGS10  
PRESS:10.8BAR - Working pressure:10.8 bar  
PRESS:7.4BAR - Working pressure:7.4 bar

MODEL:QGS15\_J16 - Model:QUINCY QGS15  
PRESS:10BAR - Working pressure:10 bar  
PRESS:8BAR - Working pressure:8 bar

MODEL:QGS20S\_J16 - Model:QUINCY QGS20S  
PRESS:12.5BAR - Working pressure:12.5 bar  
PRESS:9.1BAR - Working pressure:9.1 bar





## 5 - Pulleys



Ref	Part Number	Qty	Name	Validity	R.
2010	2202 7043 02	1	FAN	(11/10/2016 - 08/04/2019) MODEL:QGS15_J16 + (PRESS:10.8BAR , PRESS:12.5BAR , PRESS:7.4BAR , PRESS:9.1BAR) (09/04/2019 - ...) MODEL:QGS10_J16 + (PRESS:10BAR , PRESS:8BAR) , MODEL:QGS15_J16 + (PRESS:10.8BAR , PRESS:12.5BAR , PRESS:7.4BAR , PRESS:9.1BAR)	
2010	2202 7043 01	1	FAN	(11/10/2016 - 08/04/2019) MODEL:QGS20S_J16 + (PRESS:10.8BAR , PRESS:12.5BAR , PRESS:7.4BAR , PRESS:9.1BAR) (09/04/2019 - ...) MODEL:QGS15_J16 + (PRESS:10BAR , PRESS:8BAR) , MODEL:QGS20S_J16 + (PRESS:10.8BAR , PRESS:12.5BAR , PRESS:7.4BAR , PRESS:9.1BAR)	
2010	2202 7043 07	1	FAN	(09/04/2019 - ...) MODEL:QGS20S_J16 + (PRESS:10BAR , PRESS:8BAR)	
2020	0333 3100 19	1	LOCK WASHER	(11/10/2016 - 08/04/2019) PRESS:10.8BAR , PRESS:12.5BAR , PRESS:7.4BAR , PRESS:9.1BAR (09/04/2019 - ...)	
2030	0147 1405 03	1	SCREW	(11/10/2016 - 08/04/2019) PRESS:10.8BAR , PRESS:12.5BAR , PRESS:7.4BAR , PRESS:9.1BAR (09/04/2019 - ...)	

**Remarks:**

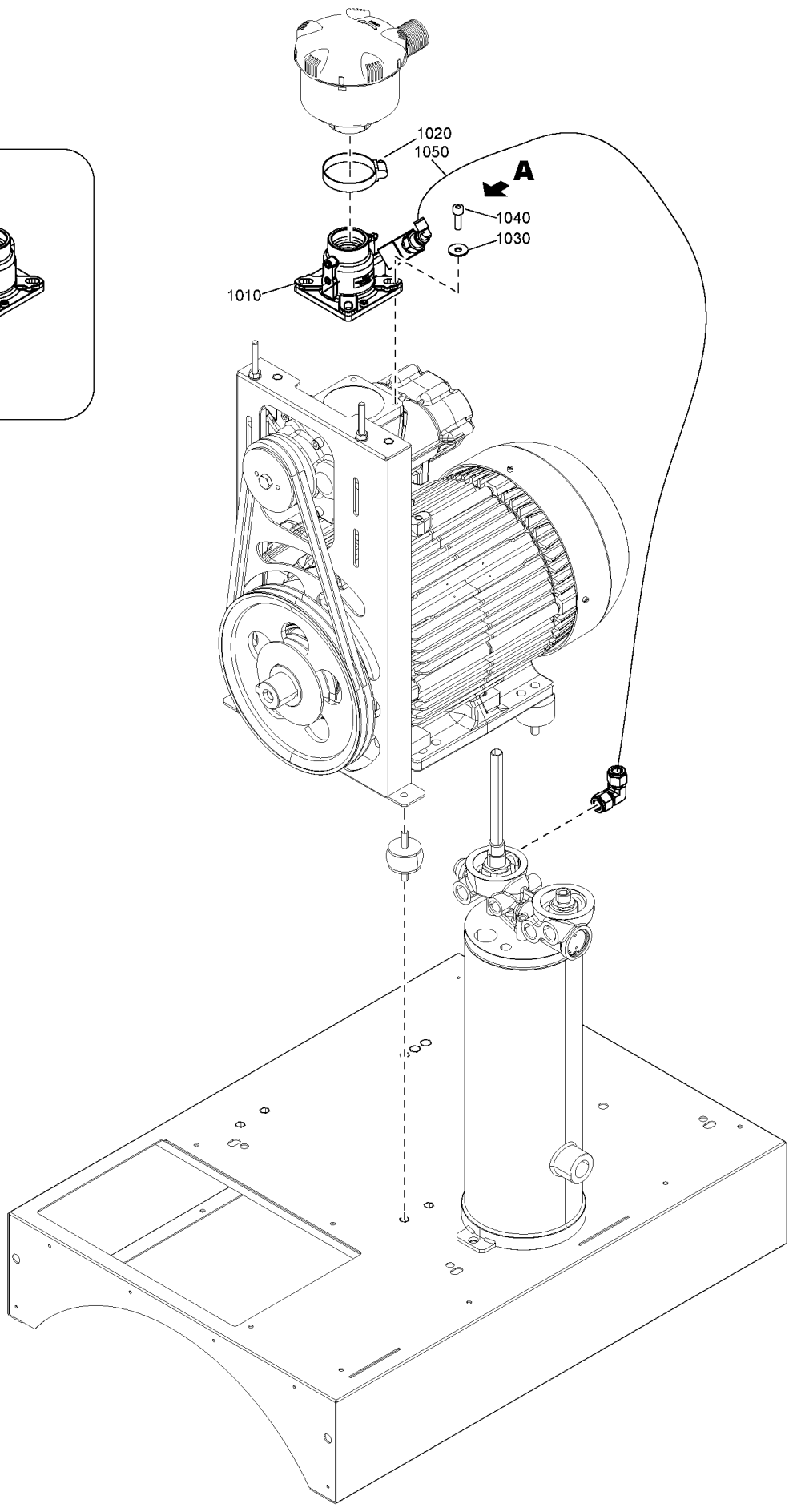
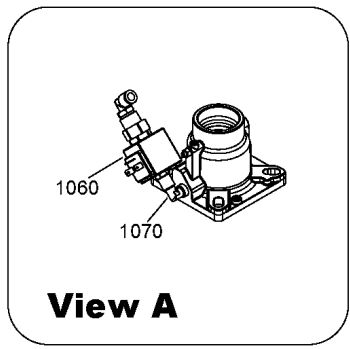
100psi - 7.4bar, 125psi - 9.1bar, 150psi - 10.8bar, 175psi - 12.5bar

**Legend:**

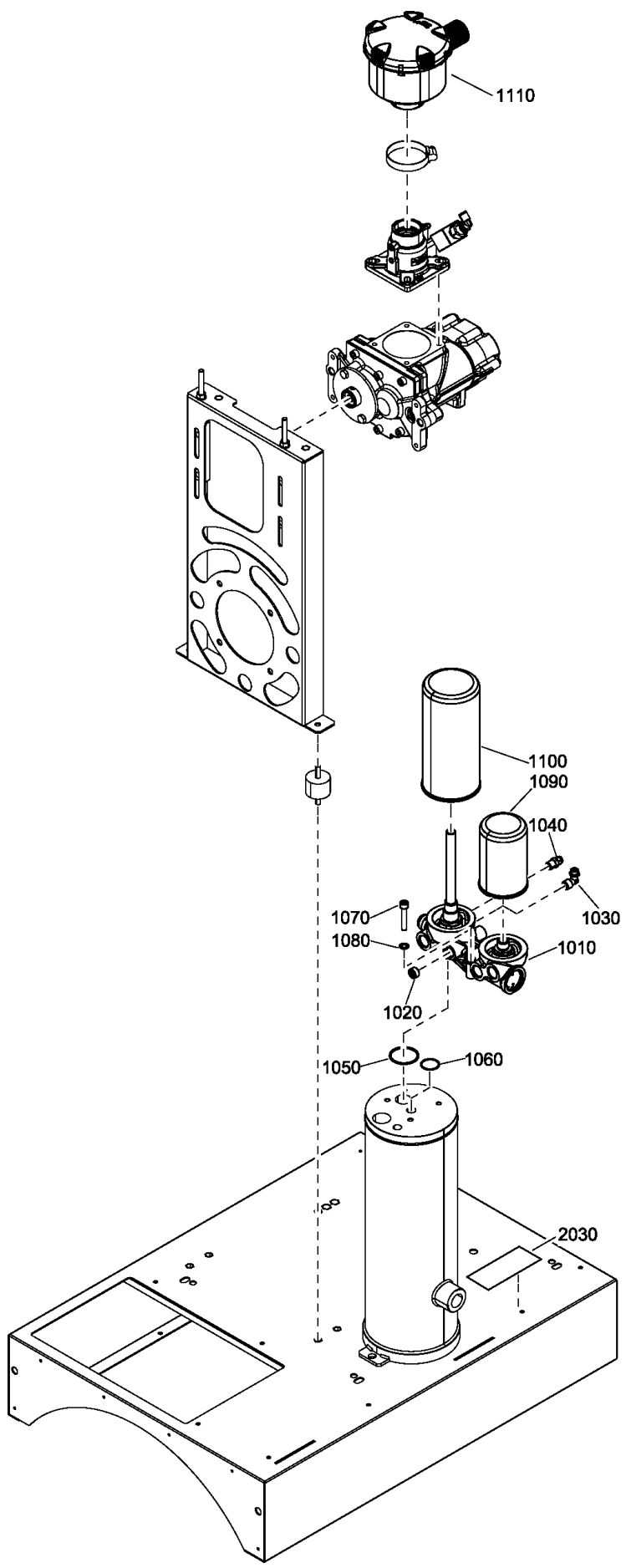
MODEL:QGS10\_J16 - Model:QUINCY QGS10  
PRESS:10.8BAR - Working pressure:10.8 bar  
PRESS:7.4BAR - Working pressure:7.4 bar

MODEL:QGS15\_J16 - Model:QUINCY QGS15  
PRESS:10BAR - Working pressure:10 bar  
PRESS:8BAR - Working pressure:8 bar

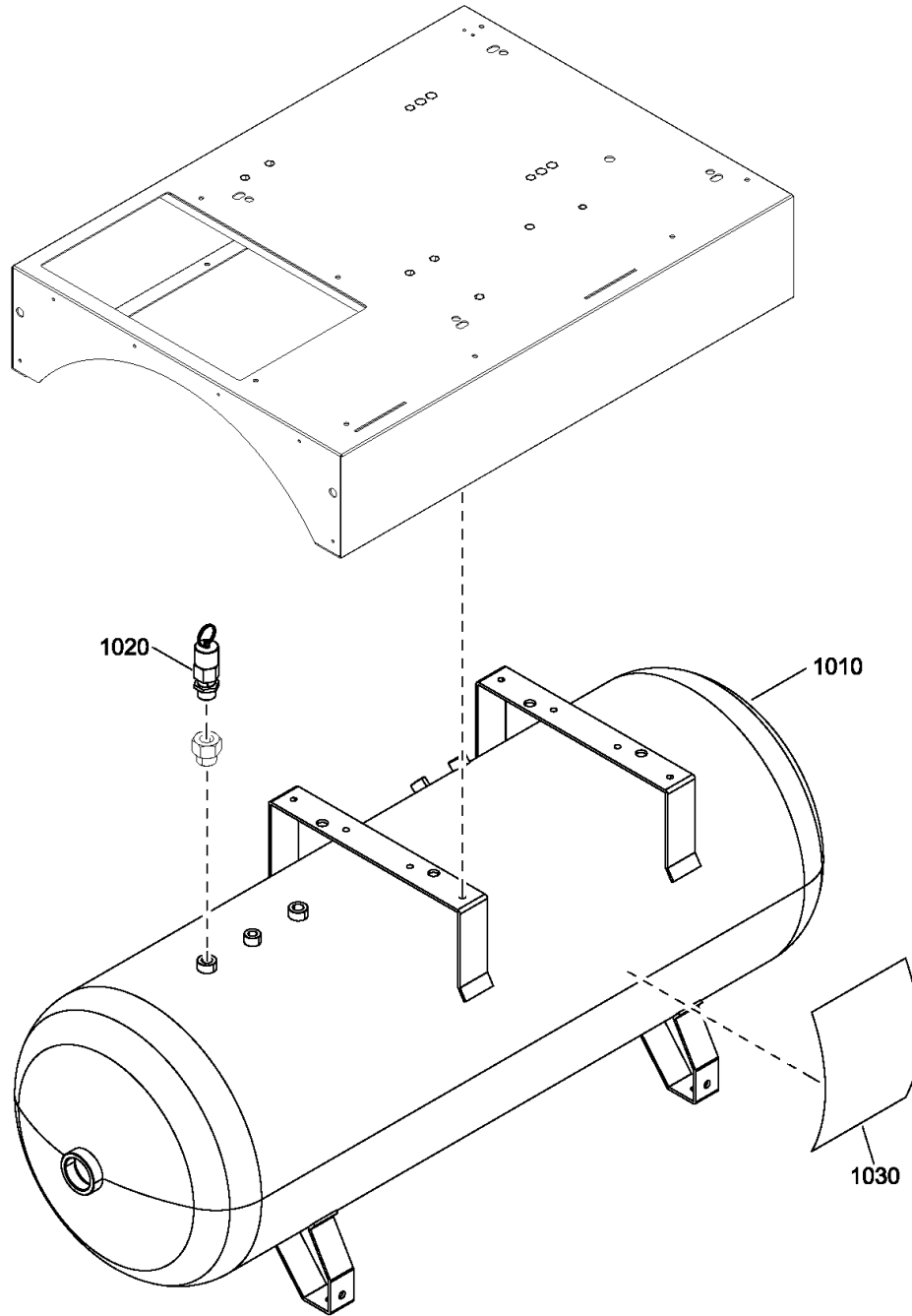
MODEL:QGS20S\_J16 - Model:QUINCY QGS20S  
PRESS:12.5BAR - Working pressure:12.5 bar  
PRESS:9.1BAR - Working pressure:9.1 bar



Ref	Part Number	Qty	Name	Validity
1010	2203 0161 00	1	INTAKE VALVE	(11/10/2016 - ...)
	• 2200 9009 61	1	UNLOADER VALVE KIT	
1020	0347 6113 00	1	HOSE CLAMP	(11/10/2016 - 05/08/2020)
1020	0347 6112 00	1	HOSE CLAMP	(06/08/2020 - ...)
1030	0300 8019 00	4	PLAIN WASHER	(11/10/2016 - ...)
1040	0211 1325 03	4	SCREW	(11/10/2016 - ...)
1050	0070 6002 09	AR	HOSE	(11/10/2016 - ...)
1060	2203 0387 00	1	SOLENOID VALVE	(11/10/2016 - ...)
1070	1503 2565 10	1	ELBOW	(11/10/2016 - ...)



Ref	Part Number	Qty	Name	Validity
1010	2202 9992 03	1	THERMOSTATIC VALVE	(11/10/2016 - 30/12/2040)
	●	1	THERMOSTATIC VALVE	
	🔄 Substituted by:	2901 1095 00	- THERM.VALVE/MIN PRESS.VALV.KIT (quantity: 1)	
	📦 Service kits:	2901 1095 00	- THERMOSTATIC VALVE/MINIMUM PRESSURE VALVE KIT	
		2200 9023 55	- 8000HRS KIT	
1020	0686 3115 55	1	PLUG	(11/10/2016 - ...)
1030	2202 7639 01	1	COUPLING	(11/10/2016 - ...)
1040	0583 8181 18	1	STRAIGHT COUPLING	(11/10/2016 - ...)
1050	2204 1321 01	1	O-RING	(11/10/2016 - ...)
1060	2204 1321 02	1	O-RING	(11/10/2016 - ...)
1070	0211 1329 03	4	SCREW	(11/10/2016 - 30/12/2040)
1080	0333 3100 17	2	WASHER	(11/10/2016 - ...)
1090		1	OIL FILTER	(11/10/2016 - ...)
	📦 Service kits:	2200 9023 56	- 2000HRS KIT	
		2200 9023 54	- 4000HRS KIT	
		2200 9023 55	- 8000HRS KIT	
1100		1	OIL SEPARATOR	(11/10/2016 - ...)
	📦 Service kits:	2200 9023 54	- 4000HRS KIT	
		2200 9023 55	- 8000HRS KIT	
1110	6211 4738 00	1	AIR FILTER ASSEMBLY	(11/10/2016 - ...)
	●	1	FILTER ELEMENT	
	📦 Service kits:	2200 9023 56	- 2000HRS KIT	
		2200 9023 54	- 4000HRS KIT	
		2200 9023 55	- 8000HRS KIT	
2030	2203 0460 00	1	LABEL	(10/12/2016 - ...)



## 8 - Air Receiver 270L

AIRREC:270L + CAPPRM:CE

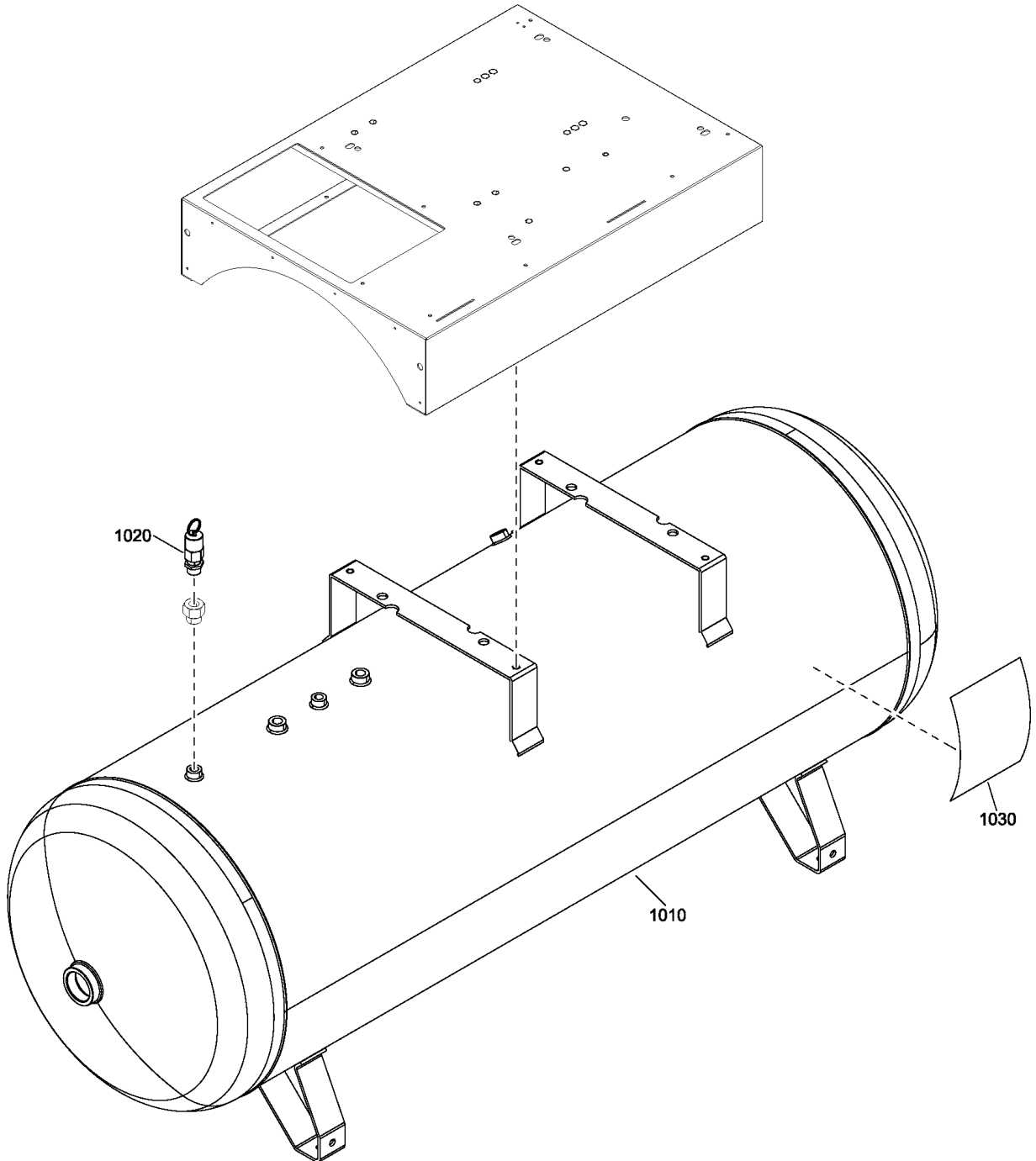


Ref	Part Number	Qty	Name	Validity
1010	2202-7805-16	1	VESSEL	(09/04/2019 - ...)
	↻ Substituted by:	2202 9783 18	SPARE VESSEL 270 CE 14BAR 7021 (quantity: 1)	
1020	2202 8891 03	1	SAFETY VALVE	(09/04/2019 - ...)
1030	1079 9931 29	1	DECAL WARNING	(09/04/2019 - ...)

### Legend:

AIRREC:270L - Air receiver:270 l

CAPPRM:CE - Component approval mechanical:CE





## 9 - Air Receiver 500L

AIRREC:500L + (CAPPRM:ASME , CAPPRM:CRNASME)



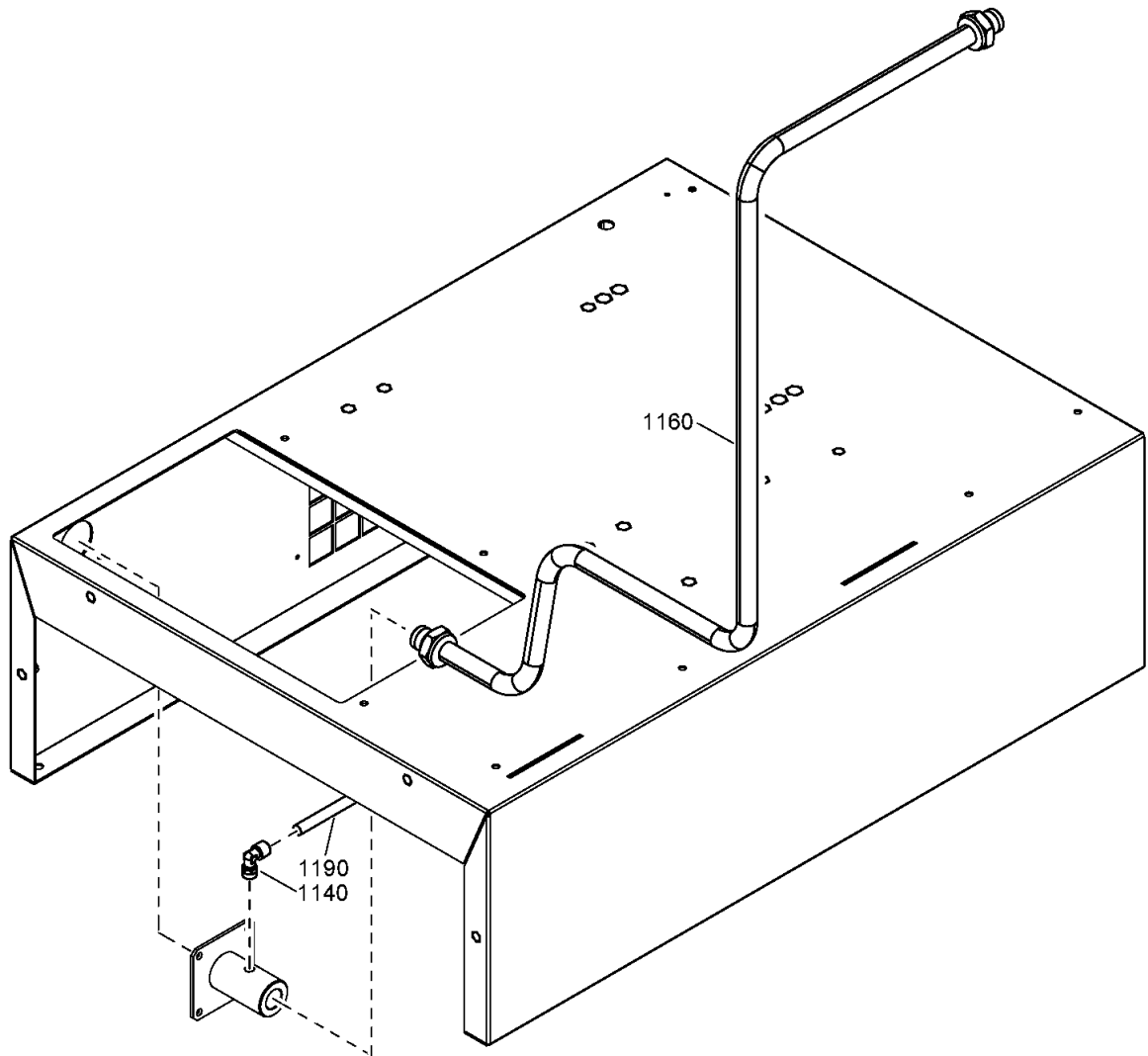
Ref	Part Number	Qty	Name	Validity
1010	2202 7654 26	1	VESSEL	(11/10/2016 - 14/03/2017) (16/03/2017 - 26/05/2019)
1010	2202 7654 27	1	VESSEL	(27/05/2019 - ...)
1020	0830 1009 67	1	SAFETY VALVE	(11/10/2016 - ...)
1030	1079 9931 29	1	DECAL	(11/10/2016 - ...)

### Legend:

AIRREC:500L - Air receiver:500 l

CAPPRM:ASME - Component approval mechanical:ASME

CAPPRM:CRNASME - Component approval mechanical:CRN  
(based on ASME)



---

**10 - Air Outlet Pack - floor mounted (11/10/2016 - 18/07/2017)**

---

AIRREC:N + FIKIT:N + IDRY:N + MDVAR:FMOUNTED



Ref	Part Number	Qty	Name	Validity
1140	9740 2004 31	1	ELBOW COUPLING	(11/10/2016 - 18/07/2017)
1160	2202 7149 00	1	PIPE	(11/10/2016 - ...)
1190	0070 7250 04	AR	HOSE	(11/10/2016 - ...)

**Legend:**

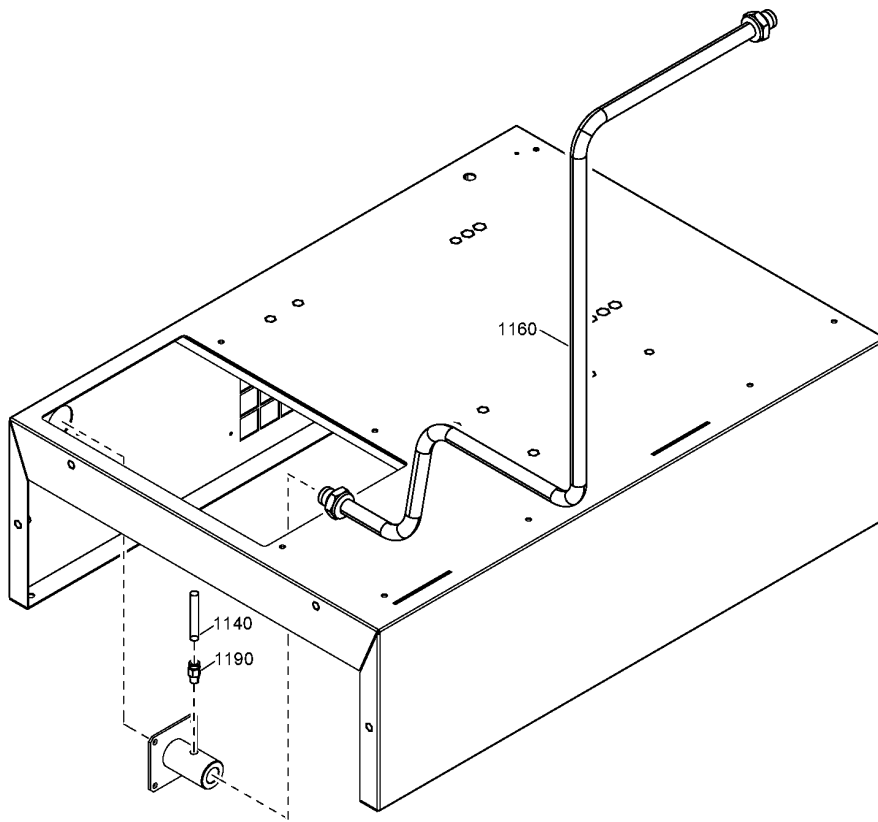
AIRREC:N - Air receiver:None

FIKIT:N - Integrated filter kit:N

IDRY:N - Integrated dryer:No

MDVAR:FMOUNTED - Variant:Floor Mounted

---



# 11 - Air Outlet Pack - floor mounted (19/07/2017 - ...)

AIRREC:N + FIKIT:N + IDRY:N + MDVAR:FMOUNTED



Ref	Part Number	Qty	Name	Validity
1140	0583 8100 64	1	COUPLING	(19/07/2017 - ...)
1160	2202 7149 00	1	PIPE	(11/10/2016 - ...)
1190	0070 7250 04	AR	HOSE	(11/10/2016 - ...)

**Legend:**

AIRREC:N - Air receiver:None

FIKIT:N - Integrated filter kit:N

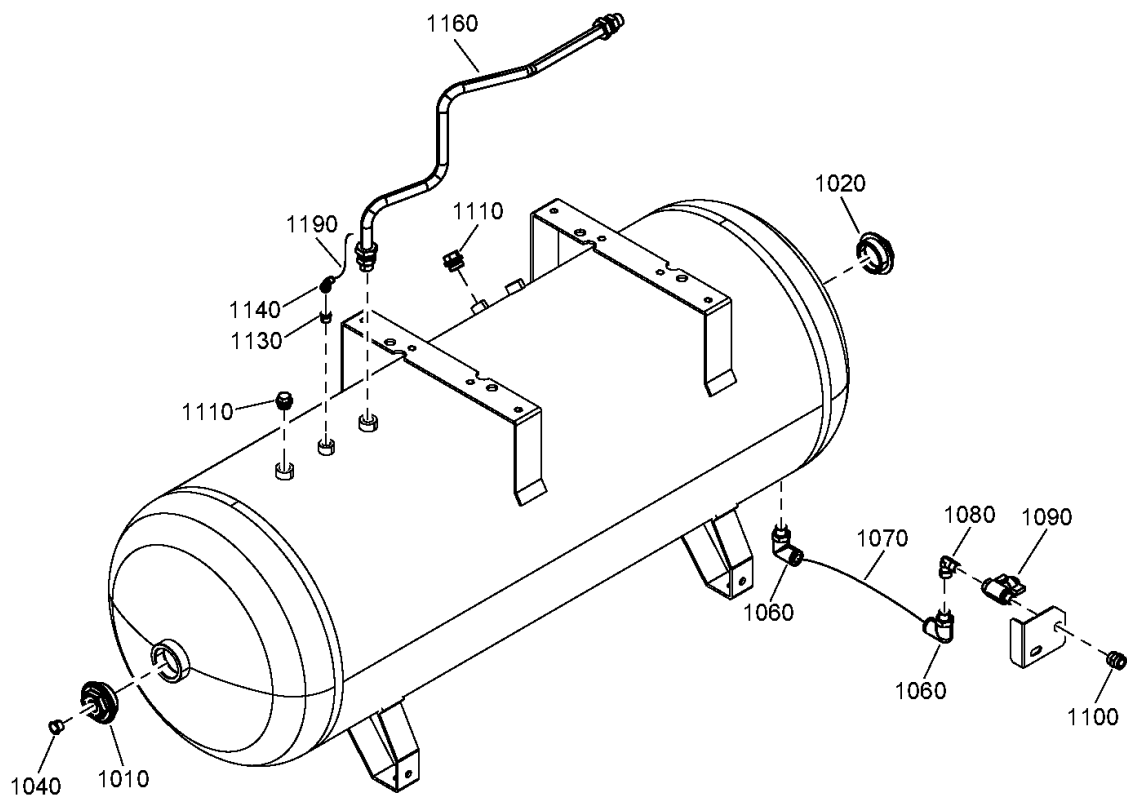
IDRY:N - Integrated dryer:No

MDVAR:FMOUNTED - Variant:Floor Mounted



# 12 - Air Outlet Pack - Tank mounted - 270L

AIRREC:270L + FIKIT:N + IDRY:N + MDVAR:CU



## 12 - Air Outlet Pack - Tank mounted - 270L

AIRREC:270L + FIKIT:N + IDRY:N + MDVAR:CU



Ref	Part Number	Qty	Name	Validity
1010	2200 7506 45	1	REDUCER	(09/04/2019 - ...)
1020	2200 7509 11	1	PLUG	(09/04/2019 - ...)
1040	0686 9128 00	1	PLUG	(09/04/2019 - ...)
1060	0583 8120 92	2	ELBOW	(09/04/2019 - ...)
1070	0070 6002 64	AR	HOSE	(09/04/2019 - ...)
1080	0605 9500 42	1	ELBOW COUPLING	(09/04/2019 - ...)
1090	0852 0010 09	1	BALL VALVE	(09/04/2019 - ...)
1100	0607 1150 08	1	SLEEVE	(09/04/2019 - ...)
1110	2200 7509 12	2	PLUG	(09/04/2019 - ...)
1130	0605 8300 82	1	BUSHING	(09/04/2019 - ...)
1140	9090 1519 00	1	COUPLING	(09/04/2019 - ...)
1160	2202 7036 00	1	PIPE	(09/04/2019 - ...)
1190	0070 7250 04	AR	HOSE	(09/04/2019 - ...)

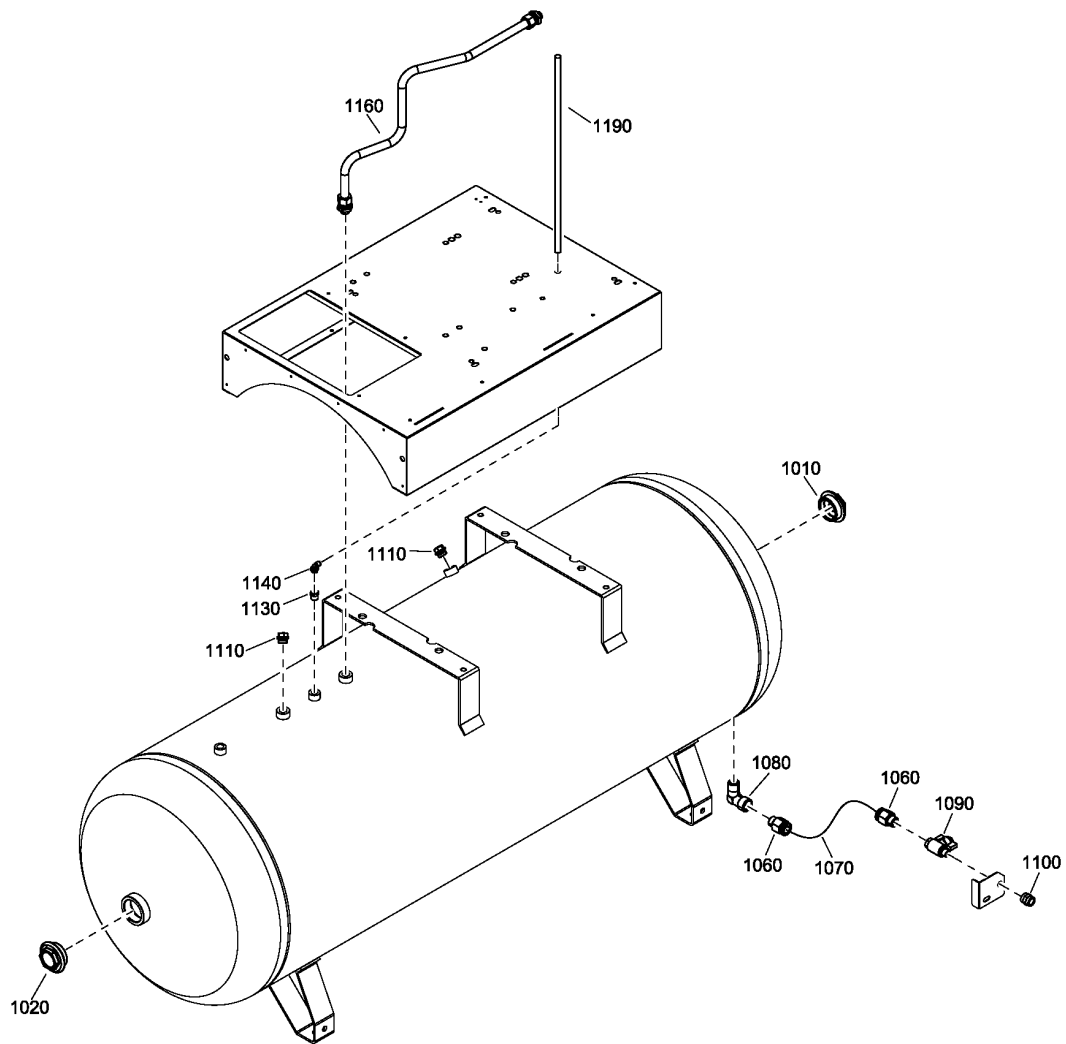
### Legend:

AIRREC:270L - Air receiver:270 l

FIKIT:N - Integrated filter kit:N

IDRY:N - Integrated dryer:No

MDVAR:CU - Variant:Receiver mounted





### 13 - Air Outlet Pack - Tank mounted - 500L

AIRREC:500L + FIKIT:N + IDRY:N + MDVAR:CU



Ref	Part Number	Qty	Name	Validity
1010	2200 7506 45	1	REDUCER	(11/10/2016 - ...)
1020	2200 7509 11	1	PLUG	(11/10/2016 - ...)
1060	0583 8100 89	2	COUPLING	(11/10/2016 - ...)
1070	0070 6002 64	AR	HOSE	(11/10/2016 - ...)
1080	0605 9500 42	1	ELBOW COUPLING	(11/10/2016 - ...)
1090	0852 0010 09	1	BALL VALVE	(11/10/2016 - ...)
1100	0607 1150 08	1	SLEEVE	(11/10/2016 - ...)
1110	2200 7509 12	2	PLUG	(11/10/2016 - ...)
1130	0605 8300 82	1	BUSHING	(11/10/2016 - ...)
1140	9090 1519 00	1	COUPLING	(11/10/2016 - ...)
1160	2202 7036 00	1	AIR OUTLET PIPE	(11/10/2016 - ...)
1190	0070 7250 04	AR	HOSE	(11/10/2016 - ...)

**Legend:**

AIRREC:500L - Air receiver:500 l  
MDVAR:CU - Variant:Receiver mounted

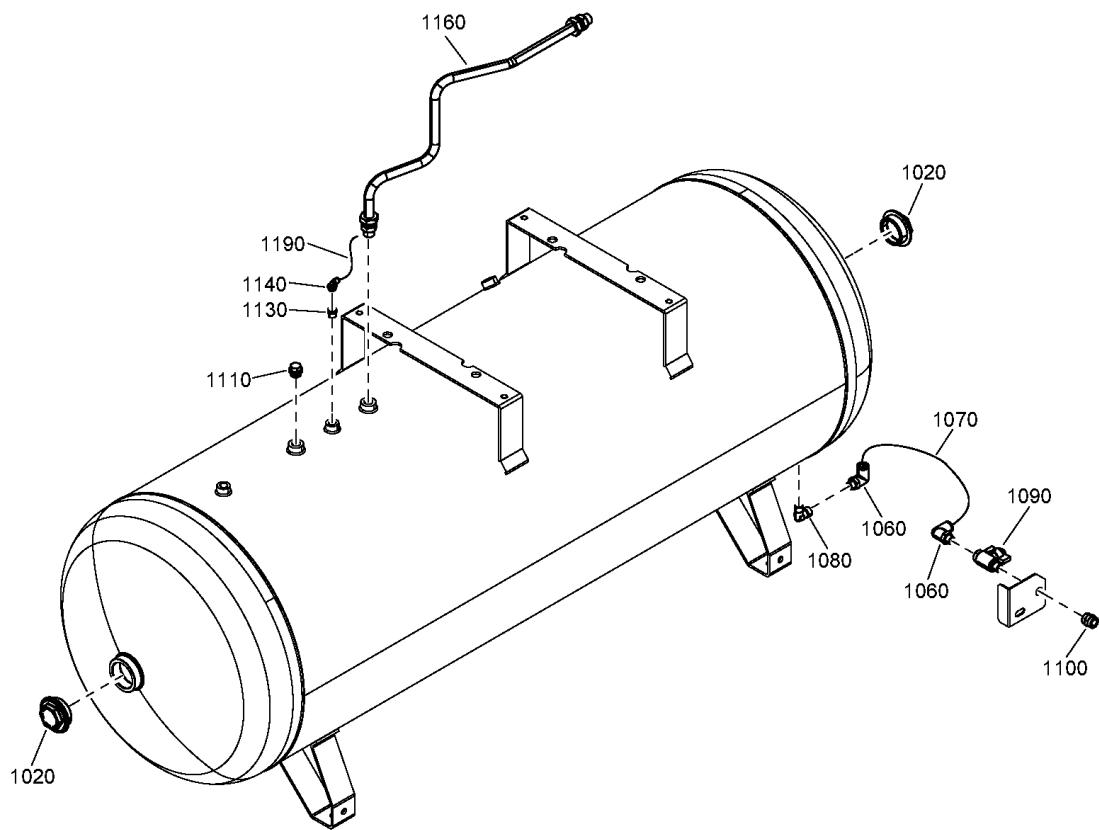
FIKIT:N - Integrated filter kit:N

IDRY:N - Integrated dryer:No



# 14 - Air Outlet Full Feature - Tank mounted - 270L

AIRREC:270L + FIKIT:N + IDRY:Y + MDVAR:CU



# 14 - Air Outlet Full Feature - Tank mounted - 270L

AIRREC:270L + FIKIT:N + IDRY:Y + MDVAR:CU



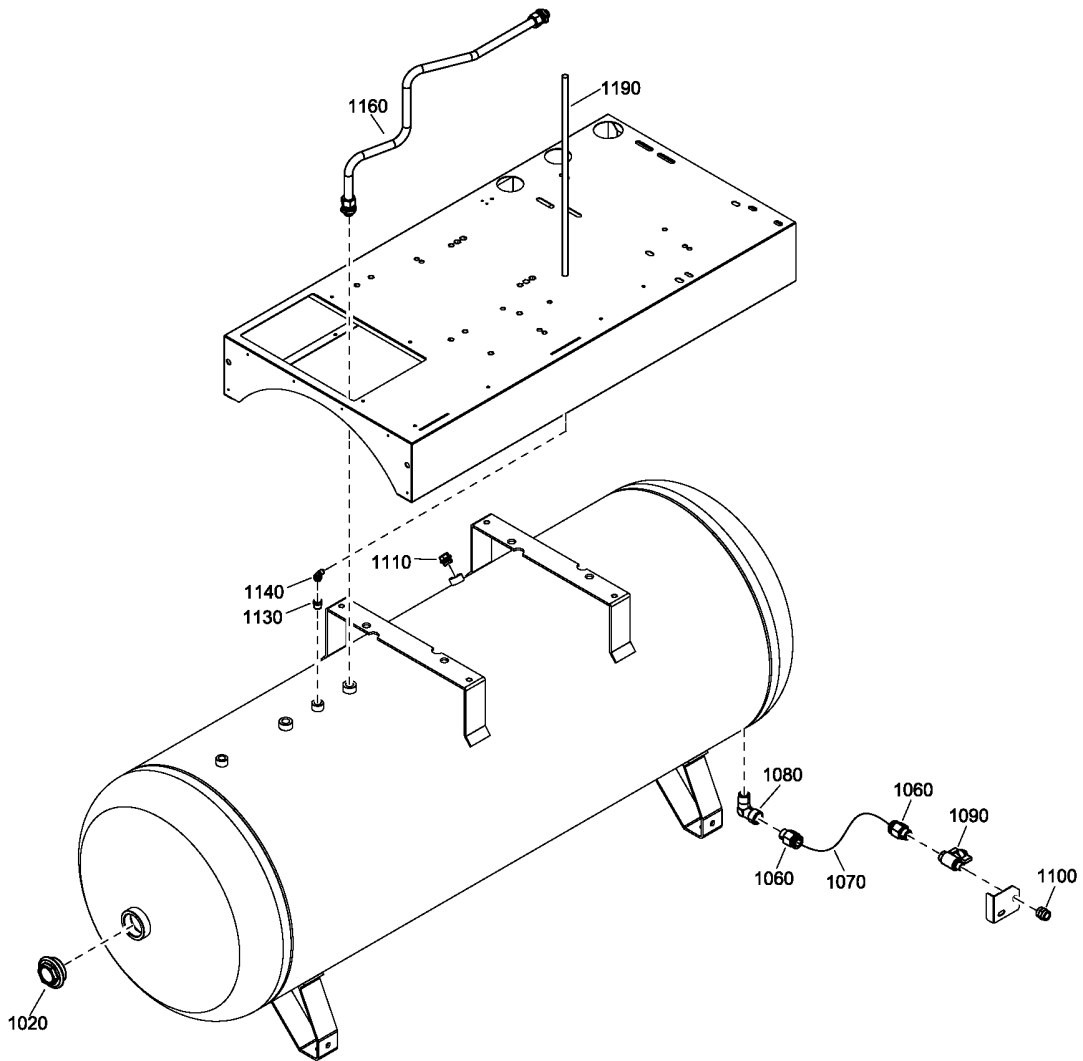
Ref	Part Number	Qty	Name	Validity
1020	2200 7509 11	2	PLUG	(09/04/2019 - ...)
1060	0583 8120 92	2	ELBOW	(09/04/2019 - ...)
1070	0070 6002 64	AR	HOSE	(09/04/2019 - ...)
1080	0605 9500 42	1	ELBOW COUPLING	(09/04/2019 - ...)
1090	0852 0010 09	1	BALL VALVE	(09/04/2019 - ...)
1100	0607 1150 08	1	SLEEVE	(09/04/2019 - ...)
1110	2200 7509 12	1	PLUG	(09/04/2019 - ...)
1130	0605 8300 82	1	BUSHING	(09/04/2019 - ...)
1140	9090 1519 00	1	COUPLING	(09/04/2019 - ...)
1160	2202 7036 00	1	PIPE	(09/04/2019 - ...)
1190	0070 7250 04	AR	HOSE	(09/04/2019 - ...)

### Legend:

AIRREC:270L - Air receiver:270 l  
MDVAR:CU - Variant:Receiver mounted

FIKIT:N - Integrated filter kit:N

IDRY:Y - Integrated dryer:Yes



# 15 - Air Outlet Full-Feature - Tank mounted - 500L

AIRREC:500L + FIKIT:N + IDRY:Y + MDVAR:CU



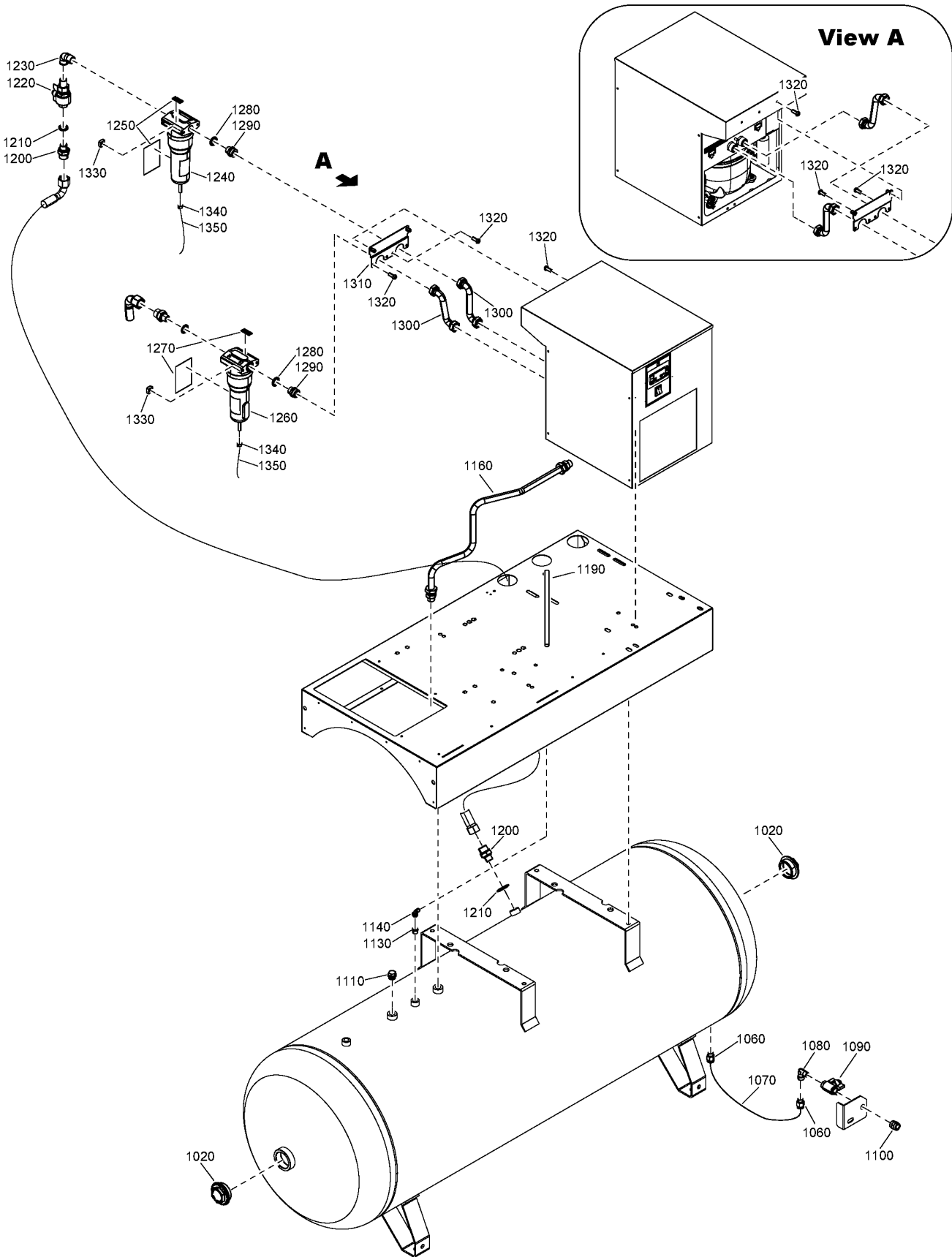
Ref	Part Number	Qty	Name	Validity
1020	2200 7509 11	2	PLUG	(11/10/2016 - ...)
1060	0583 8100 89	2	COUPLING	(11/10/2016 - ...)
1070	0070 6002 64	AR	HOSE	(11/10/2016 - ...)
1080	0605 9500 42	1	ELBOW COUPLING	(11/10/2016 - ...)
1090	0852 0010 09	1	BALL VALVE	(11/10/2016 - ...)
1100	0607 1150 08	1	SLEEVE	(11/10/2016 - ...)
1110	2200 7509 12	1	PLUG	(11/10/2016 - ...)
1130	0605 8300 82	1	BUSHING	(11/10/2016 - ...)
1140	9090 1519 00	1	COUPLING	(11/10/2016 - ...)
1160	2202 7036 00	1	PIPE	(11/10/2016 - ...)
1190	0070 7250 04	AR	HOSE	(11/10/2016 - ...)

### Legend:

AIRREC:500L - Air receiver:500 l  
MDVAR:CU - Variant:Receiver mounted

FIKIT:N - Integrated filter kit:N

IDRY:Y - Integrated dryer:Yes



**16 - Air Outlet Full-Feature - Tank mounted - Integrated Filter - 500L**

AIRREC:500L + FIKIT:Y + IDRY:Y + MDVAR:CU

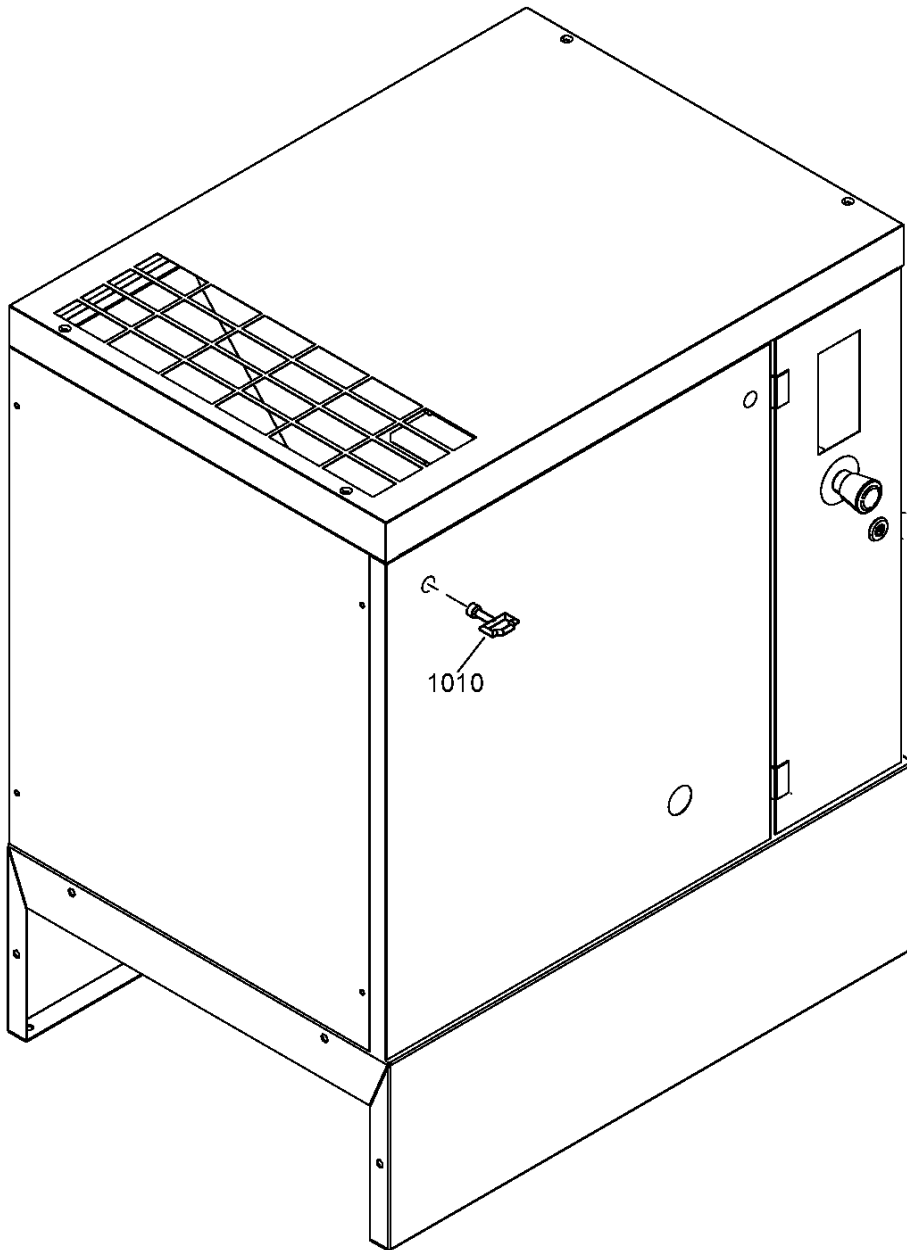


Ref	Part Number	Qty	Name	Validity
1020	2200 7509 11	2	PLUG	(11/10/2016 - ...)
1060	0583 8100 89	2	COUPLING	(11/10/2016 - ...)
1070	0070 6002 64	AR	HOSE	(11/10/2016 - ...)
1080	0605 9500 42	1	ELBOW COUPLING	(11/10/2016 - ...)
1090	0852 0010 09	1	BALL VALVE	(11/10/2016 - ...)
1100	0607 1150 08	1	SLEEVE	(11/10/2016 - ...)
1110	2200 7509 12	1	PLUG	(11/10/2016 - ...)
1130	0605 8300 82	1	BUSHING	(11/10/2016 - ...)
1140	9090 1519 00	1	COUPLING	(11/10/2016 - ...)
1160	2202 7036 00	1	PIPE	(11/10/2016 - ...)
1190	0070 7250 04	AR	HOSE	(11/10/2016 - ...)
1200	0603 5522 03	2	NIPPLE	(11/10/2016 - ...)
1210	0661 1000 39	2	SEAL WASHER	(11/10/2016 - ...)
1220	2202 7804 00	1	BALL VALVE	(11/10/2016 - ...)
1230	0560 1305 03	1	ELBOW	(11/10/2016 - ...)
1240	8102 8466 18	1	FILTER ASSEMBLY	
1250	2204 1305 03	1	DECAL	(11/10/2016 - ...)
1260	8102 8468 73	1	FILTER ASSEMBLY	
1270	2204 1305 04	1	DECAL	(11/10/2016 - ...)
1280	0661 1000 39	2	SEAL WASHER	(11/10/2016 - ...)
1290	2202 8062 00	2	ADAPTOR	(11/10/2016 - ...)
1300	2202 7995 00	2	COPPER PIPE	(11/10/2016 - ...)
1310	2204 1244 00	1	STIRRUP	(11/10/2016 - ...)
1320	0215 0003 91	6	SCREW	(11/10/2016 - ...)
1330	0282 0000 07	4	SQUARE NUT	(11/10/2016 - ...)
1340	0347 0104 00	2	CLAMP HOSE	(11/10/2016 - ...)
1350	0070 6002 26	AR	HOSE	(11/10/2016 - ...)

**Legend:**AIRREC:500L - Air receiver:500 l  
MDVAR:CU - Variant:Receiver mounted

FIKIT:Y - Integrated filter kit:Yes

IDRY:Y - Integrated dryer:Yes





---

**17 - Loose parts IEC**

CAPPRE:IEC + FIKIT:N + (MDVAR:CU , IDRY:N + MDVAR:F\_MOUNTED)



---

Ref	Part Number	Qty	Name	Validity
1010	2200 5402 64	1	KEY	(09/04/2019 - ...)

---

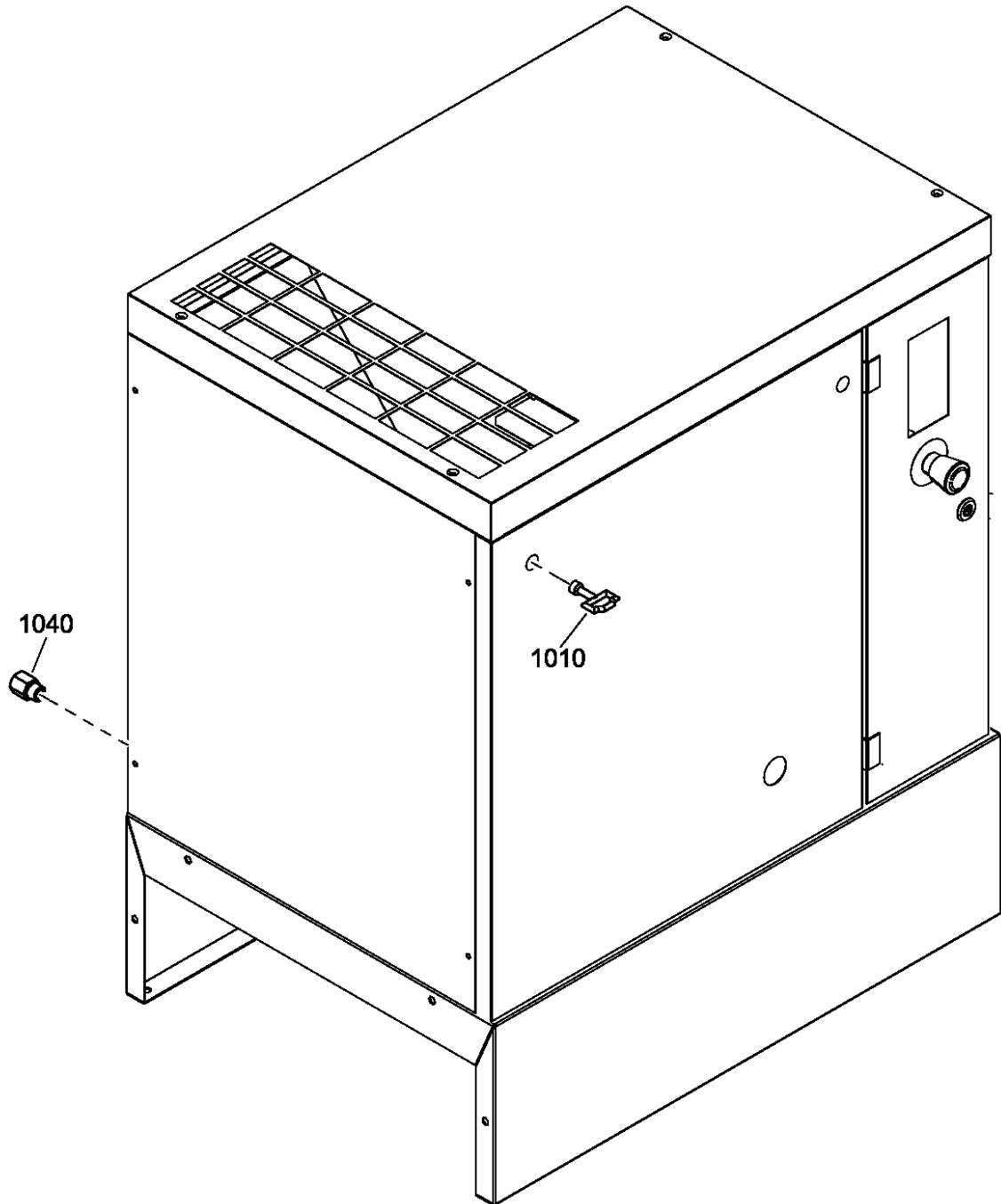
**Legend:**CAPPRE:IEC - Component approval electrical:IEC  
MDVAR:CU - Variant:Receiver mountedFIKIT:N - Integrated filter kit:N  
MDVAR:F\_MOUNTED - Variant:Floor Mounted

IDRY:N - Integrated dryer:No



**18 - Loose parts Pack - Floor mounted - UL-cUL**

CAPPRE:ULCUL + FIKIT:N + IDRY:N + MDVAR:F MOUNTED



# 18 - Loose parts Pack - Floor mounted - UL-cUL

CAPPRE:ULCUL + FIKIT:N + IDRY:N + MDVAR:F\_MOUNTED



Ref	Part Number	Qty	Name	Validity
1010	2200 5402 64	1	KEY	(11/10/2016 - ...)
1040	0605 8350 44	1	FITTING	(11/10/2016 - ...)

**Legend:**

CAPPRE:ULCUL - Component approval electrical:UL/cUL

FIKIT:N - Integrated filter kit:N

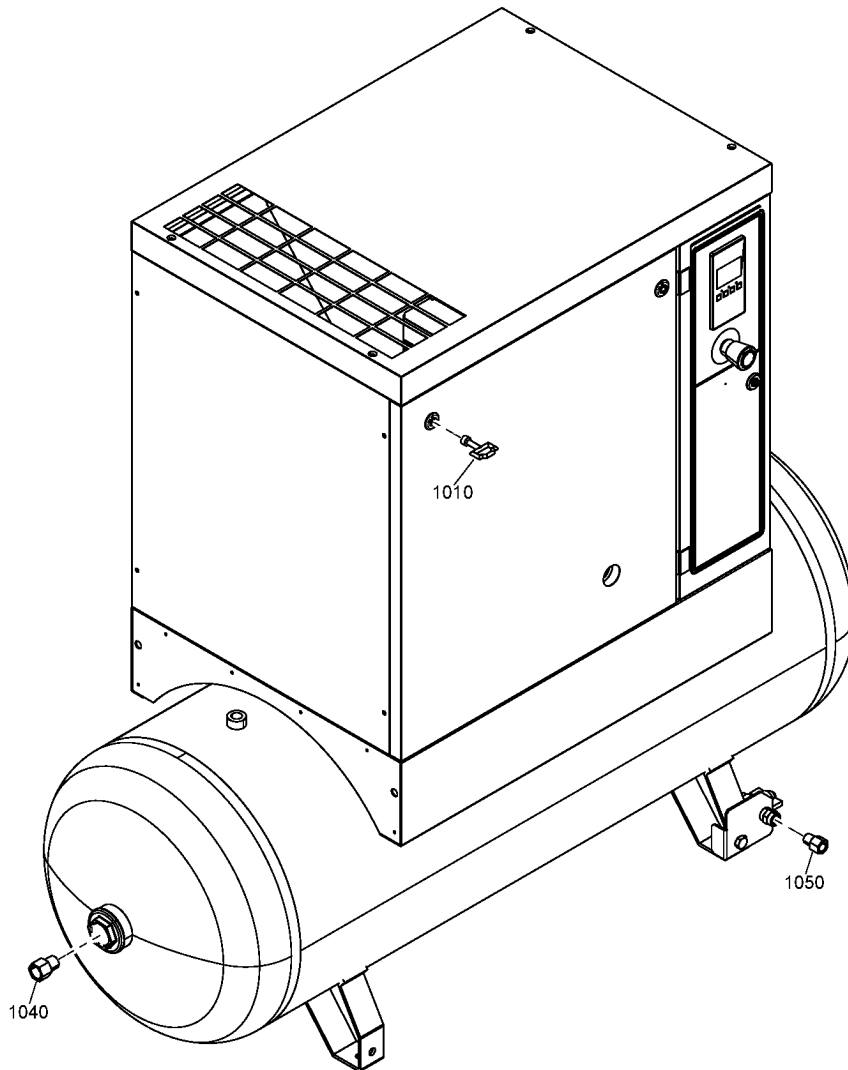
IDRY:N - Integrated dryer:No

MDVAR:F\_MOUNTED - Variant:Floor Mounted



**19 - Loose parts Pack - Tank mounted - UL-cUL**

CAPPRE:ULCUL + FIKIT:N + IDRY:N + MDVAR:CU



## 19 - Loose parts Pack - Tank mounted - UL-cUL

CAPPRE:ULCUL + FIKIT:N + IDRY:N + MDVAR:CU



Ref	Part Number	Qty	Name	Validity
1010	2200 5402 64	1	KEY	(31/01/2017 - ...)
1040	2202 2610 66	1	REDUCER	(31/01/2017 - ...)
1050	2202 2610 67	1	REDUCER	(31/01/2017 - ...)

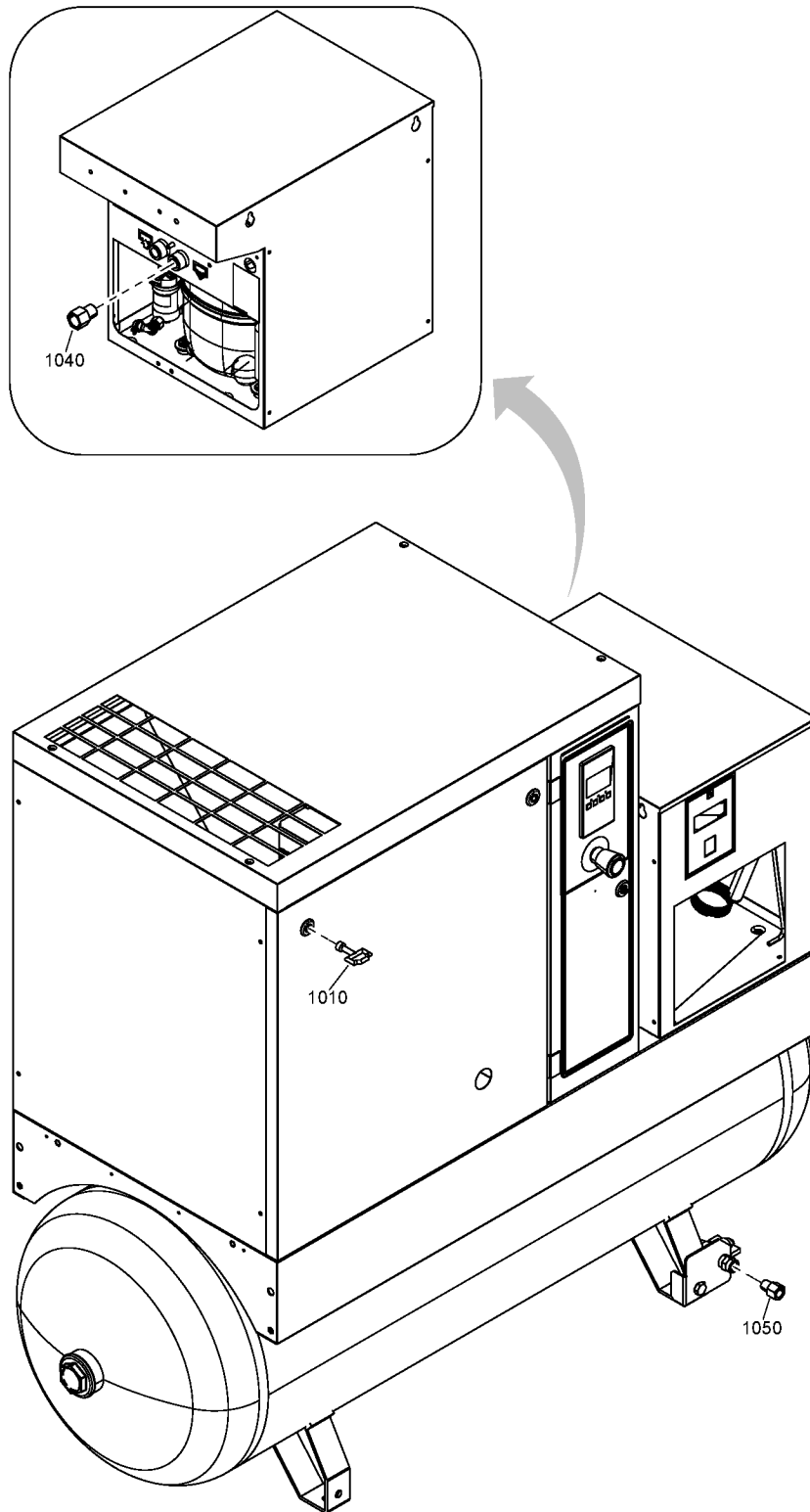
### Legend:

CAPPRE:ULCUL - Component approval electrical:UL/cUL

FIKIT:N - Integrated filter kit:N

IDRY:N - Integrated dryer:No

MDVAR:CU - Variant:Receiver mounted



## 20 - Loose parts Full Feature - Tank mounted - UL-cUL

CAPPRE:ULCUL + IDRY:Y + MDVAR:CU



Ref	Part Number	Qty	Name	Validity
1010	2200 5402 64	1	KEY	(31/01/2017 - ...)
1040	2202 2610 66	1	REDUCER	(31/01/2017 - ...) FIKIT:Y
1050	2202 2610 67	1	REDUCER	(31/01/2017 - ...)

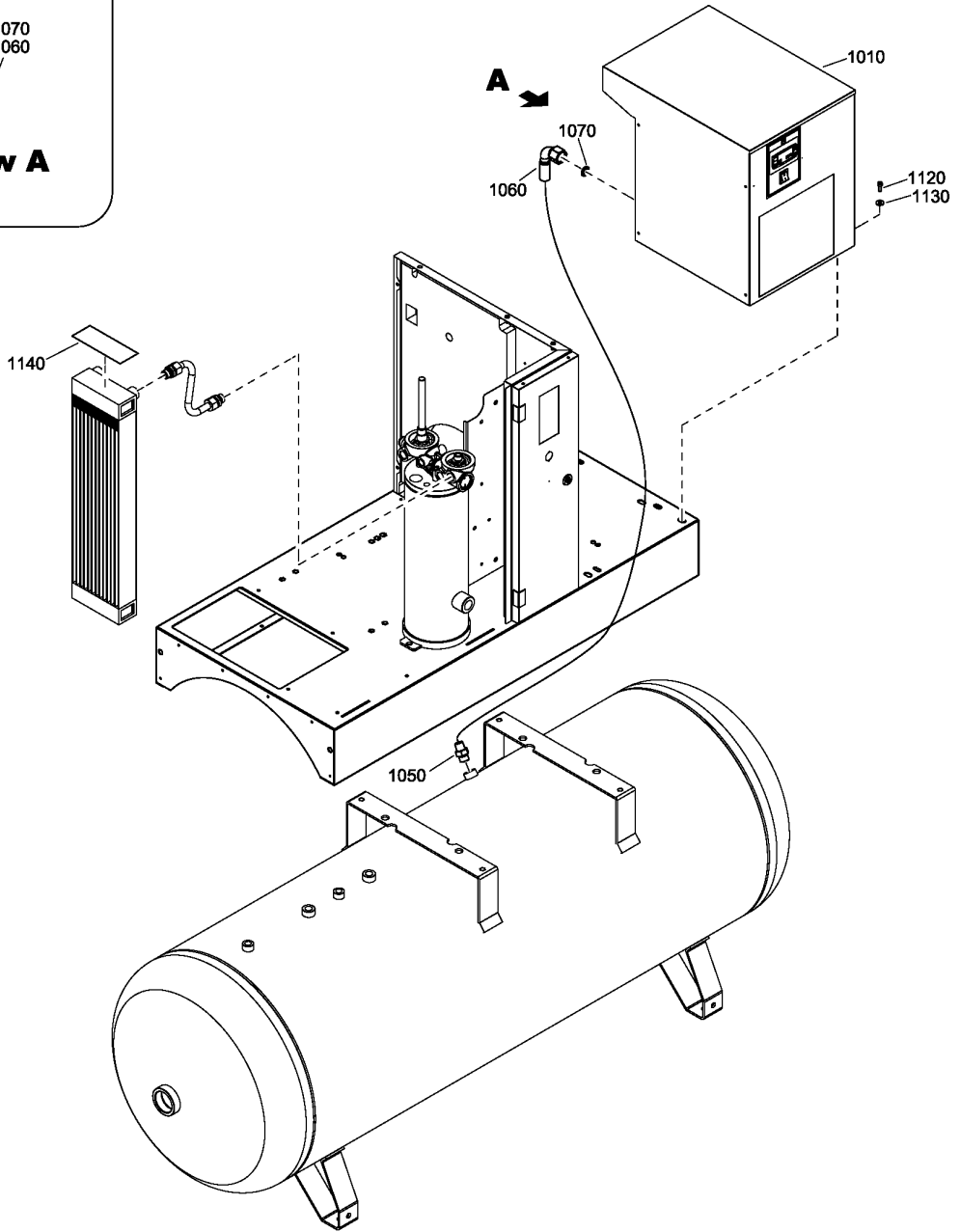
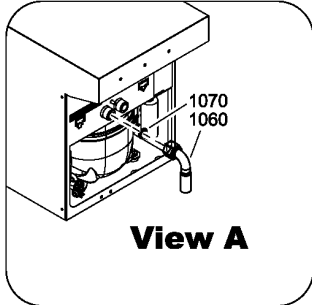
### Legend:

CAPPRE:ULCUL - Component approval electrical:UL/cUL

FIKIT:Y - Integrated filter kit:Yes

IDRY:Y - Integrated dryer:Yes

MDVAR:CU - Variant:Receiver mounted





## 21 - Air dryer

IDRY:Y

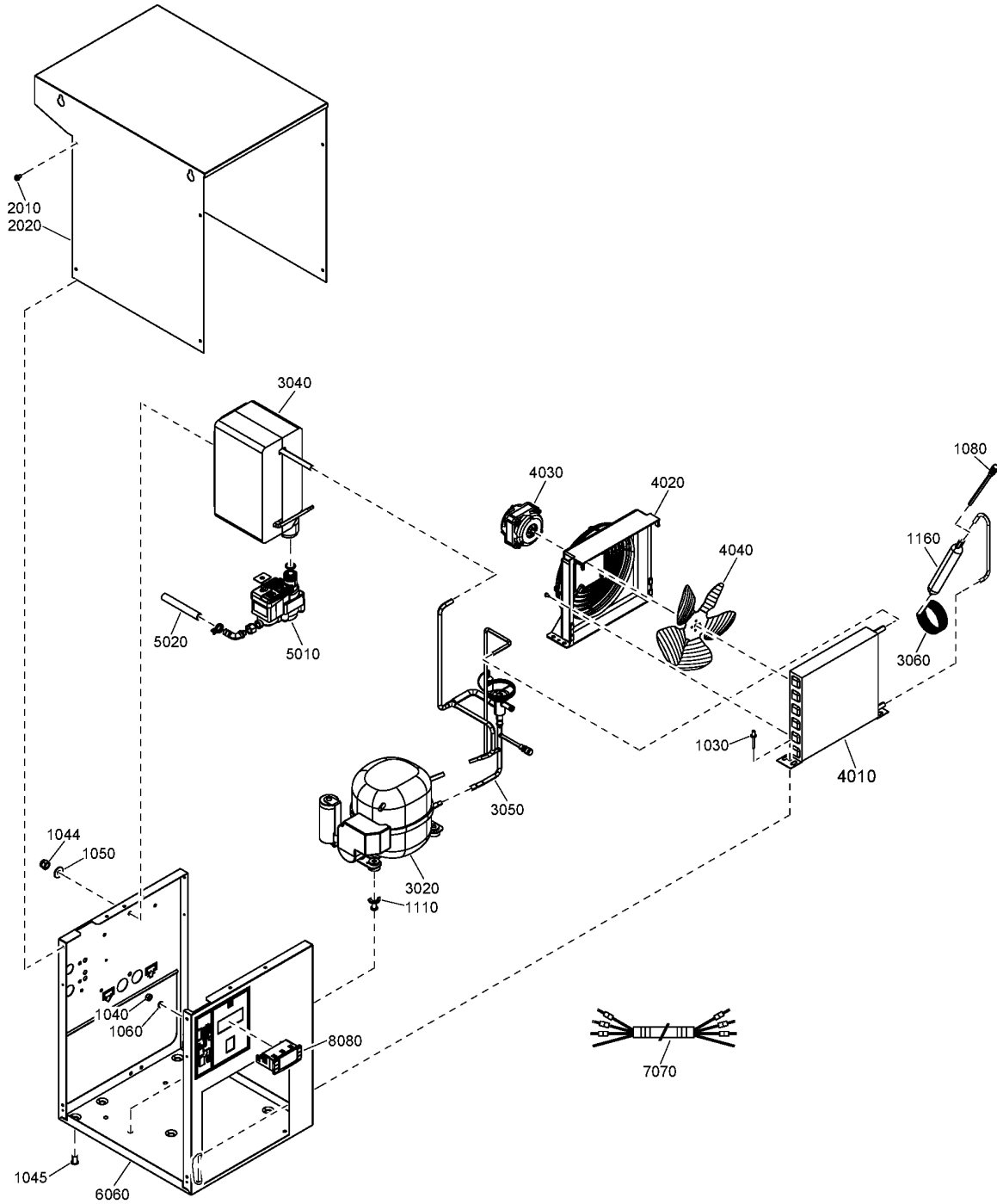


Ref	Part Number	Qty	Name	Validity
1010	-	1	AIR DRYER	(11/10/2016 - ...)
1050	1503 1225 00	1	NIPPLE	(11/10/2016 - 08/04/2019) CAPPRE:ULCUL (09/04/2019 - ...)
1060	2202 7685 02	1	FLEXIBLE	(11/10/2016 - 08/04/2019) CAPPRE:ULCUL (09/04/2019 - ...)
1070	0661 1000 40	1	SEAL WASHER	(11/10/2016 - 08/04/2019) CAPPRE:ULCUL (09/04/2019 - ...)
1120	0147 1323 03	3	SCREW	(11/10/2016 - 08/04/2019) CAPPRE:ULCUL (09/04/2019 - ...)
1130	0300 8019 00	3	WASHER	(11/10/2016 - 08/04/2019) CAPPRE:ULCUL (09/04/2019 - ...)
1140	2202 8834 00	AR	SEAL	(11/10/2016 - 08/04/2019) CAPPRE:ULCUL (09/04/2019 - ...)

### Legend:

CAPPRE:ULCUL - Component approval electrical:UL/cUL

IDRY:Y - Integrated dryer:Yes



## 22 - Air dryer components QGS 10 - 50Hz

FREQ:50HZ + IDRY:Y + MODEL:QGS10\_J16



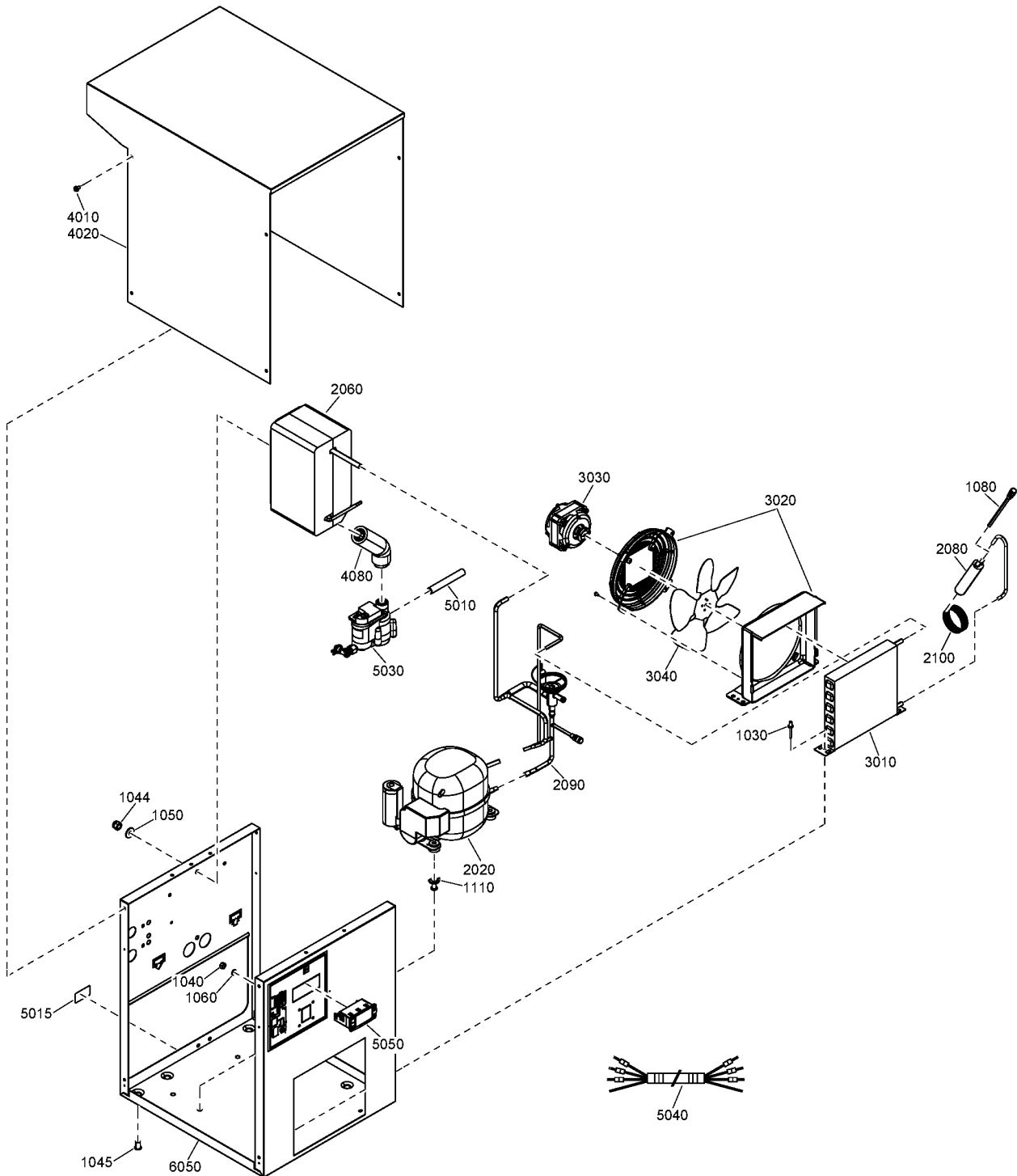
Ref	Part Number	Qty	Name	Validity
	2200-9822-34	1	AIR DRYER	
	⚙ Substituted by: 2200 9037 93 - SPARE A3 7021 DC 2200982231 (quantity: 1)			
1030	0129 3270 42	2	RIVET	(09/04/2019 - ...)
1040	0266 2108 00	1	HEXAGON NUT	(09/04/2019 - ...)
1044	0291 1128 15	2	LOCKNUT	(09/04/2019 - ...)
1045	0298 1000 22	4	INSERT	(09/04/2019 - ...)
1050	0300 0274 64	2	WASHER	(09/04/2019 - ...)
1060	0333 4220 00	2	WASHER	(09/04/2019 - ...)
1080	2200 5997 43	1	CHECK VALVE	(09/04/2019 - ...)
1110	2202 7605 01	AR	SNUP-ON	(09/04/2019 - ...)
1160	2202 7569 04	1	FILTER DRYER	(09/04/2019 - ...)
2010	2200 7199 53	8	SCREW	(09/04/2019 - ...)
2020	2202 7496 07	1	PANEL COVER	(09/04/2019 - ...)
3020	1624 9123 17	1	COMPRESSOR	(09/04/2019 - ...)
	• 1617 1549 22	1	START CAPACITOR	
	• 1617 1551 69	1	START RELAY	
	• 1617 1550 77	1	OVERLOAD PROTECTOR	
3040	2202 8922 84	1	HEAT EXCHANGER	(09/04/2019 - ...)
3050	2202 9091 81	1	PIPE ASSEMBLY	(09/04/2019 - ...)
	• 2202 7324 04	1	HOT GAS BYPASS VALVE	
3060	2202 7584 04	1	CAPILLARY	(09/04/2019 - ...)
		1	CONDENSER UNIT	(09/04/2019 - ...)
4010	• 2202 7620 03	1	CONDENSER	
4020	• 2202 7621 03	1	FAN SHROUD	
4030	• 2202 7622 01	1	FAN MOTOR	
4040	• 2202 7623 02	1	FAN	
5010	2204 2134 41	1	LDI DRAIN	(09/04/2019 - ...)
	• 0663 9096 00	1	O-RING	
	• 2200 9020 17	1	KIT WEAR DRAIN	
	• 2902 0161 02	1	FILTER MESH LD20X - ED12	
5020	0070 7250 07	AR	HOSE	(09/04/2019 - ...)
6060	2202 9758 86	1	FRAME	(09/04/2019 - ...)
	• 1079 9926 55	1	WARNING LABEL	
	• 1079 9926 99	1	DECAL ORIGINAL PART	(09/04/2019 - 30/12/2040)
	• 1627 1828 00	1	DECAL FLUORINATED GREENHOU.GAS	
	• 1079 9923 72	1	DECAL GROUND ELECTR.	
7070	9828 4230 11	1	WIRE HARNESS	(09/04/2019 - ...)
8080	2203 0780 85	1	DIGITAL CONTROLLER	(09/04/2019 - ...)

### Legend:

FREQ:50HZ - Frequency:50 Hz

IDRY:Y - Integrated dryer:Yes

MODEL:QGS10\_J16 - Model:QUINCY QGS10



**23 - Air dryer components QGS 10 - 60Hz (11/10/2016 - 24/06/2018)**

FREQ:60HZ + IDRY:Y + MODEL:QGS10\_J16



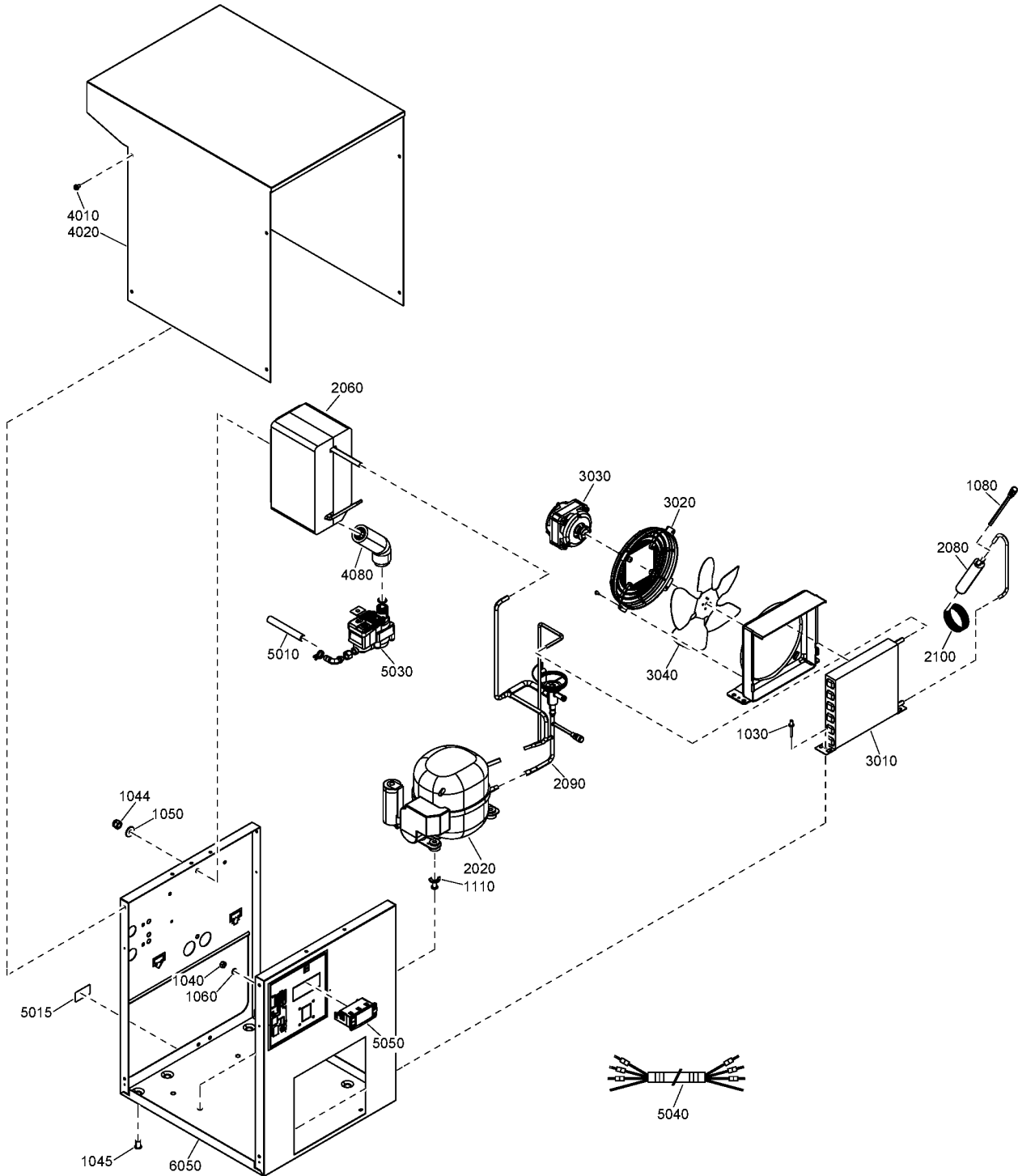
Ref	Part Number	Qty	Name	Validity
	2200-9800-45	1	AIR DRYER	
	⚡ Substituted by: 2200 9030 46 - A3 115/60 7021 2200980045SPARE (quantity: 1)			
1030	0129 3270 42	2	RIVET	(11/10/2016 - ...)
1040	0266 2108 00	1	HEXAGON NUT	(11/10/2016 - ...)
1044	0291 1128 15	2	LOCK NUT	(11/10/2016 - ...)
1045	0298 1000 22	4	INSERT	(11/10/2016 - ...)
1050	0300 0274 64	2	WASHER	(11/10/2016 - ...)
1060	0333 4220 00	2	WASHER	(11/10/2016 - ...)
1080	2200 5997 43	1	CHECK VALVE	(11/10/2016 - ...)
1110	2202 0051 33	3	SNUP-ON KIT	(11/10/2016 - 29/07/2018)
2020	1624 9123 14	1	COMPRESSOR	(11/10/2016 - ...)
	• 1617 1549 18	1	START CAPACITOR	
	• 1617 1551 65	1	START RELAY	
	• 1617 1550 78	1	OVERLOAD PROTECTOR	
2060	2202 8922 84	1	HEAT EXCHANGER	(11/10/2016 - ...)
2080	2202 7569 04	1	FILTER DRYER	(11/10/2016 - ...)
2090	2202 9091 81	1	PIPE ASSEMBLY	(11/10/2016 - ...)
	• 2202 7324 04	1	HOT GAS BYPASS VALVE	
2100	2202 7584 04	1	CAPILLARY TUBE	(11/10/2016 - ...)
	2202 7512 83	1	CONDENSER UNIT	(11/10/2016 - ...)
3010	• 2202 7620 03	1	CONDENSER	
3020	• 2202 7621 03	1	FAN SHROUD	
3030	• 2202-7622-04	1	MOTOR FAN	
	⚡ Substituted by: 2202 7622 06 - MOTOR FAN V115/60 NU9-20-2/732 (quantity: 1)			
3040	• 2202 7623 02	1	FAN	
4010	2200 7199 53	8	SCREW	(20/10/2016 - ...)
4020	2202 7496 07	1	PANEL COVER	(20/10/2016 - ...)
4080	1079 9005 01	0.1	INSULATION HOSE	(20/10/2016 - ...)
5010	0070 6002 49	1	PLASTIC TUBE	(11/10/2016 - 03/08/2020)
5015	2202 2610 01	1	LABEL	(11/10/2016 - ...)
5030	2202-7547-02	1	ELECTRICAL DRAIN	(11/10/2016 - 24/06/2018)
	⚡ Substituted by: 2204 2134 42 - LDI DRAIN 115V 50-60HZ STR. (quantity: 1)			
	• 0663 9096 00	1	O-RING	
	• 2200 9020 17	0	KIT WEAR DRAIN	(19/10/2017 - 24/06/2018)
	• 2902 0161 02	0	FILTER MESH LD20X - ED12	(19/10/2017 - 24/06/2018)
5040	9828 4433 61	1	WIRE HARNESS	(11/10/2016 - 30/12/2040)
5050	2203 0780 84	1	DIGITAL CONTROLLER	(11/10/2016 - 30/12/2040)
	• 2203 0781 42	1	PROBE KIT XR01-03 2 PROBE	(10/05/2018 - 30/12/2040)
	• 2200-9028-22	1	KIT DIGITAL CONTROLLER 115V	
	⚡ Substituted by: 2901 3701 62 - KIT CTRL 115V F SET86 + KEY (quantity: 1)			
6050	2202 9758 86	1	FRAME	(20/10/2016 - ...)
	• 2202-9758-06	1	FRAME A3-4 RAL5002	(26/05/2017 - ...)
	⚡ Substituted by: 2202 9758 86 - FRAME A3-4 RAL5002+L (quantity: 1)			
	• 2203 0764 01	1	DECAL INSTRUCT.A0-4 DC	(26/05/2017 - ...)
	• 1079 9926 55	1	WARNING LABEL 58X85	(26/05/2017 - ...)
	• 1079 9926 99	1	DECAL ORIGINAL PART	(26/05/2017 - 30/12/2040)
	• 1627 1828 00	1	DECAL FLUORINATED GREENHOU.GAS	(26/05/2017 - ...)
	• 1079 9923 72	1	DECAL GROUND ELECTR.	(21/09/2018 - ...)

**Legend:**

FREQ:60HZ - Frequency:60 Hz

IDRY:Y - Integrated dryer:Yes

MODEL:QGS10\_J16 - Model:QUINCY QGS10



**24 - Air dryer components QGS 10 - 60Hz (25/06/2018 - ...)**

FREQ:60HZ + IDRY:Y + MODEL:QGS10\_J16



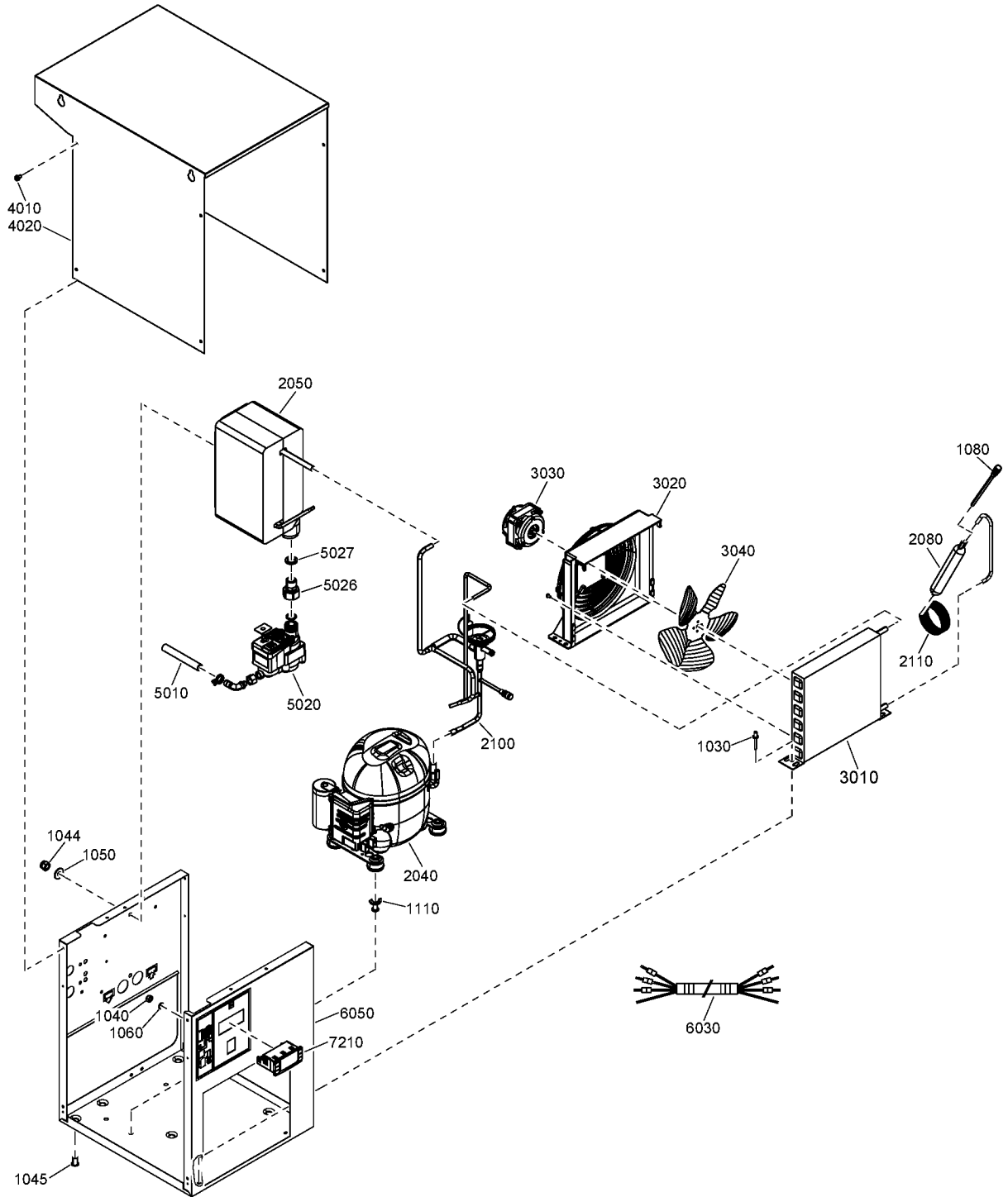
Ref	Part Number	Qty	Name	Validity
	2200-9800-45	1	AIR DRYER	
	☞ Substituted by: 2200 9030 46 - A3 115/60 7021 2200980045SPARE (quantity: 1)			
1030	0129 3270 42	2	RIVET	(11/10/2016 - ...)
1040	0266 2108 00	1	HEXAGON NUT	(11/10/2016 - ...)
1044	0291 1128 15	2	LOCK NUT	(11/10/2016 - ...)
1045	0298 1000 22	4	INSERT	(11/10/2016 - ...)
1050	0300 0274 64	2	WASHER	(11/10/2016 - ...)
1060	0333 4220 00	2	WASHER	(11/10/2016 - ...)
1080	2200 5997 43	1	CHECK VALVE	(11/10/2016 - ...)
1110	2202 7605 01	AR	SNUP-ON KIT	(30/07/2018 - ...)
2020	1624 9123 14	1	COMPRESSOR	(11/10/2016 - ...)
	• 1617 1549 18	1	START CAPACITOR	
	• 1617 1551 65	1	START RELAY	
	• 1617 1550 78	1	OVERLOAD PROTECTOR	
2060	2202 8922 84	1	HEAT EXCHANGER	(11/10/2016 - ...)
2080	2202 7569 04	1	FILTER DRYER	(11/10/2016 - ...)
2090	2202 9091 81	1	PIPE ASSEMBLY	(11/10/2016 - ...)
	• 2202 7324 04	1	HOT GAS BYPASS VALVE	
2100	2202 7584 04	1	CAPILLARY TUBE	(11/10/2016 - ...)
	2202 7512 83	1	CONDENSER UNIT	(11/10/2016 - ...)
3010	• 2202 7620 03	1	CONDENSER	
3020	• 2202 7621 03	1	FAN SHROUD	
3030	• 2202-7622-04	1	MOTOR FAN	
	☞ Substituted by: 2202 7622 06 - MOTOR FAN V115/60 NU9-20-2/732 (quantity: 1)			
3040	• 2202 7623 02	1	FAN	
4010	2200 7199 53	8	SCREW	(20/10/2016 - ...)
4020	2202 7496 07	1	PANEL COVER	(20/10/2016 - ...)
4080	1079 9005 01	0.1	INSULATION HOSE	(20/10/2016 - ...)
5010	0070 6002 49	AR	PLASTIC TUBE	(11/10/2016 - 03/08/2020)
5010	0070 6002 90	AR	PLASTIC TUBE	(04/08/2020 - ...)
5015	2202 2610 01	1	LABEL	(11/10/2016 - ...)
5030	2204 2134 42	1	LDI DRAIN	(25/06/2018 - ...)
	• 0663 9096 00	1	O-RING	
	• 2200 9020 17	1	KIT WEAR DRAIN	
	• 2902 0161 02	1	FILTER MESH LD20X - ED12	
5040	9828 4433 61	1	WIRE HARNESS	(11/10/2016 - 30/12/2040)
5050	2203 0780 84	1	DIGITAL CONTROLLER	(11/10/2016 - 30/12/2040)
	• 2203 0781 42	1	PROBE KIT XR01-03 2 PROBE	(10/05/2018 - 30/12/2040)
	• 2200-9028-22	1	KIT DIGITAL CONTROLLER 115V	
	☞ Substituted by: 2901 3701 62 - KIT CTRL 115V F SET86 + KEY (quantity: 1)			
6050	2202 9758 86	1	FRAME	(20/10/2016 - ...)
	• 2202-9758-06	1	FRAME A3-4 RAL5002	(26/05/2017 - ...)
	☞ Substituted by: 2202 9758 86 - FRAME A3-4 RAL5002+L (quantity: 1)			
	• 2203 0764 01	1	DECAL INSTRUCT.A0-4 DC	(26/05/2017 - ...)
	• 1079 9926 55	1	WARNING LABEL 58X85	(26/05/2017 - ...)
	• 1079 9926 99	1	DECAL ORIGINAL PART	(26/05/2017 - 30/12/2040)
	• 1627 1828 00	1	DECAL FLUORINATED GREENHOU.GAS	(26/05/2017 - ...)
	• 1079 9923 72	1	DECAL GROUND ELECTR.	(21/09/2018 - ...)

**Legend:**

FREQ:60HZ - Frequency:60 Hz

IDRY:Y - Integrated dryer:Yes

MODEL:QGS10\_J16 - Model:QUINCY QGS10





## 25 - Air dryer components QGS 15, QGS 20S - 50Hz

FREQ:50HZ + IDRY:Y + (MODEL:QGS15\_J16 , MODEL:QGS20S\_J16)



Ref	Part Number	Qty	Name	Validity
	2200-9822-54	1	AIR DRYER	
	<ul style="list-style-type: none"> <li>↳ Substituted by: 2200 9037 94 - SPARE A4 7021 DC 2200982251 (quantity: 1)</li> </ul>			
1030	0129 3270 42	2	RIVET	(09/04/2019 - ...)
1040	0266 2108 00	1	HEXAGON NUT	(09/04/2019 - ...)
1044	0291 1128 15	2	LOCKNUT	(09/04/2019 - ...)
1045	0298 1000 22	4	INSERT	(09/04/2019 - ...)
1050	0300 0274 64	2	WASHER	(09/04/2019 - ...)
1060	0333 4220 00	2	WASHER	(09/04/2019 - ...)
1080	2200 5997 43	1	CHECK VALVE	(09/04/2019 - ...)
1110	2202 7605 01	AR	SNUP-ON FASTENERS	(09/04/2019 - ...)
2040	2204 2002 15	1	COMPRESSOR	(09/04/2019 - ...)
	<ul style="list-style-type: none"> <li>• 2204 2002 16 1 OVERLOAD PROTECTOR</li> <li>• 2204 2002 17 1 START RELAY</li> <li>• 2204 2002 18 1 START CAPACITOR</li> </ul>			
2050	2202 8922 86	1	HEAT EXCHANGER	(09/04/2019 - ...)
2080	2202 7569 04	1	FILTER DRYER	(09/04/2019 - ...)
2100	2203 0178 80	1	PIPE ASSEMBLY	(09/04/2019 - ...)
	<ul style="list-style-type: none"> <li>• 2202 7324 04 1 HOT GAS BYPASS VALVE</li> <li>• 2202 8516 00 1 SCHRADER VALVE</li> </ul>			
2110	2202 7584 05	1	CAPILLARY	(09/04/2019 - ...)
		1	CONDENSER UNIT	(09/04/2019 - ...)
3010	• 2202 7620 04	1	CONDENSER	
3020	• 2202 7621 03	1	FAN SHROUD	
3030	• 2202 7622 01	1	MOTOR FAN	
3040	• 2202 7623 02	1	FAN	
4010	2200 7199 53	8	SCREW	(09/04/2019 - ...)
4020	2202 7496 07	1	PANEL COVER	(09/04/2019 - ...)
5010	0070 6002 49	AR	PLASTIC TUBE	(09/04/2019 - 03/08/2020)
5010	0070 6002 90	AR	PLASTIC TUBE	(04/08/2020 - ...)
5020	2204 2134 41	1	LDI DRAIN	(09/04/2019 - ...)
	<ul style="list-style-type: none"> <li>• 0663 9096 00 1 O-RING</li> <li>• 2200 9020 17 1 KIT WEAR DRAIN</li> <li>• 2902 0161 02 1 FILTER MESH LD20X - ED12</li> </ul>			
		AR	PIPE FITTING KIT	(09/04/2019 - ...)
5026	• 2202 7703 01	2	PIPE FITTING	
5027	• 2202 7719 01	2	WASHER	
6030	9828 4230 11	1	WIRE HARNESS	(09/04/2019 - 30/12/2040)
6050	2202 9758 86	1	FRAME	(09/04/2019 - ...)
	<ul style="list-style-type: none"> <li>• 1079 9926 55 1 WARNING LABEL</li> <li>• 1079 9926 99 1 DECAL ORIGINAL PART (09/04/2019 - 30/12/2040)</li> <li>• 1627 1828 00 1 DECAL FLUORINATED GREENHOU.GAS</li> <li>• 1079 9923 72 1 DECAL GROUND ELECTR.</li> </ul>			
7210	2203 0780 85	1	DIGITAL CONTROLLER	(09/04/2019 - 30/12/2040)

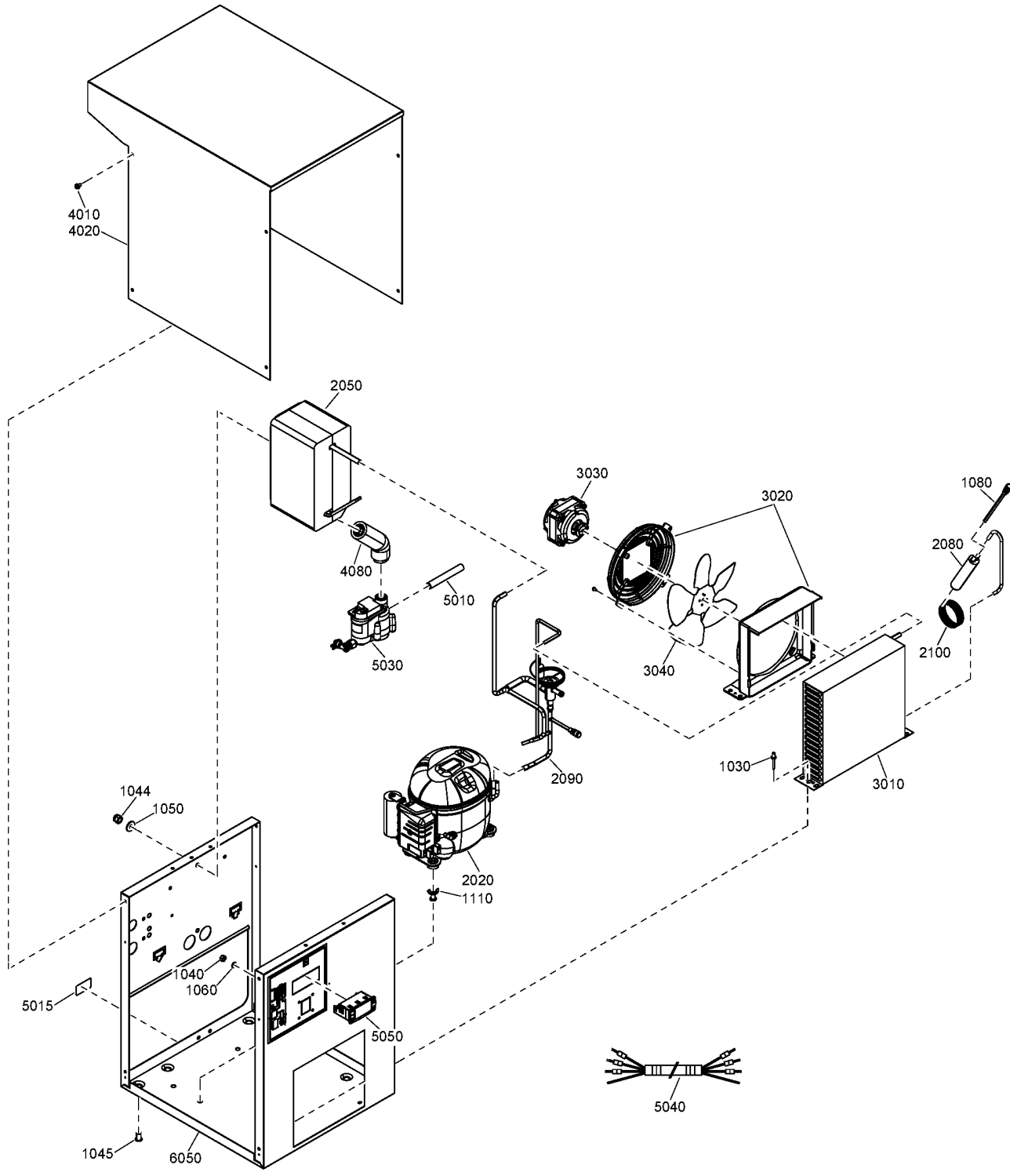
### Legend:

FREQ:50HZ - Frequency:50 Hz

IDRY:Y - Integrated dryer:Yes

MODEL:QGS15\_J16 - Model:QUINCY QGS15

MODEL:QGS20S\_J16 - Model:QUINCY QGS20S



Ref	Part Number	Qty	Name	Validity
	2200-9807-53	1	AIR DRYER	
	☞ Substituted by: 2200 9030 47 - A4 115/60 7021 2200980753SPARE (quantity: 1)			
1030	0129 3270 42	2	RIVET	(11/10/2016 - ...)
1040	0266 2108 00	1	HEXAGON NUT	(11/10/2016 - ...)
1044	0291 1128 15	2	LOCK NUT	(11/10/2016 - ...)
1045	0298 1000 22	4	INSERT	(11/10/2016 - ...)
1050	0300 0274 64	2	WASHER	(11/10/2016 - ...)
1060	0333 4220 00	2	WASHER	(11/10/2016 - ...)
1080	2200 5997 43	1	CHECK VALVE	(11/10/2016 - ...)
1110	2202 0051 33	3	SNUP-ON KIT	(11/10/2016 - 29/07/2018)
2020	1627-1774-01	1	COMPRESSOR	(11/10/2016 - 29/10/2017)
	☞ Substituted by: 2204 2002 20 - COMPR.AE4425Y-AA (AE-1161-BF) (quantity: 1)			
	• 2202 7650 20	1	START CAPACITOR	
	• 1617 1551 76	1	RELAY REFRIG. COMPRESSOR	
	• 1617 1550 97	1	OVERLOAD PROTECTOR	
2050	2202 8922 86	1	HEAT EXCHANGER	(11/10/2016 - ...)
2080	2202 7569 04	1	FILTER DRYER	(11/10/2016 - ...)
2090	2203 0178 80	1	PIPE ASSEMBLY	(11/10/2016 - ...)
	• 2202 7324 04	1	HOT GAS BYPASS VALVE	
2100	2202 7584 06	1	CAPILLARY TUBE	(11/10/2016 - ...)
	2202 7512 88	1	CONDENSER UNIT	(11/10/2016 - ...)
3010	• 2202 7620 04	1	CONDENSER	
3020	• 2202 7621 03	1	FAN SHROUD	
3030	• 2202 7622 06	1	MOTOR FAN	
3040	• 2202 7623 02	1	FAN	
4010	2200 7199 53	8	SCREW	(20/10/2016 - ...)
4020	2202 7496 07	1	PANEL COVER	(20/10/2016 - ...)
4080	1079 9005 01	0.1	INSULATION HOSE	(20/10/2016 - ...)
5010	0070 6002 49	1	PLASTIC TUBE	(11/10/2016 - 03/08/2020)
5015	2202 2610 01	1	LABEL	(11/10/2016 - ...)
5030	2202-7547-02	1	ELECTRICAL DRAIN	(11/10/2016 - 24/06/2018)
	☞ Substituted by: 2204 2134 42 - LDI DRAIN 115V 50-60HZ STR. (quantity: 1)			
	• 0663 9096 00	1	O-RING	
	• 2200 9020 17	1	KIT WEAR DRAIN	
5040	9828 4433 61	1	WIRE HARNESS	(11/10/2016 - 30/12/2040)
5050	2203 0780 84	1	DIGITAL CONTROLLER	(11/10/2016 - 30/12/2040)
	• 2200-9028-22	1	KIT DIGITAL CONTROLLER 115V	
	☞ Substituted by: 2901 3701 62 - KIT CTRL 115V F SET86 + KEY (quantity: 1)			
6050	2202 9758 86	1	FRAME	(20/10/2016 - ...)

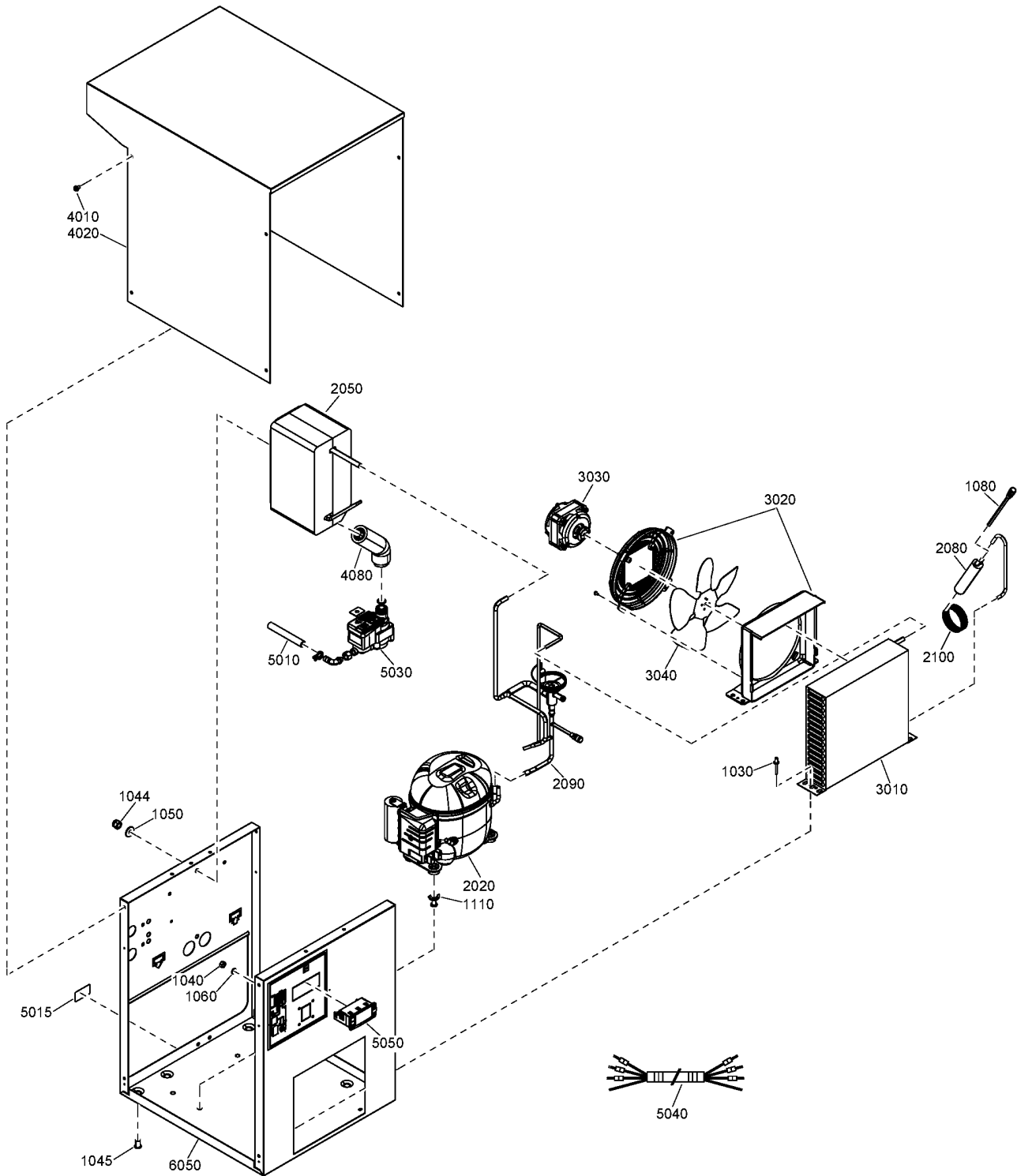
**Legend:**

FREQ:60HZ - Frequency:60 Hz

IDRY:Y - Integrated dryer:Yes

MODEL:QGS15\_J16 - Model:QUINCY QGS15

MODEL:QGS20S\_J16 - Model:QUINCY QGS20S



Ref	Part Number	Qty	Name	Validity
	2200-9807-53	1	AIR DRYER	
	⌚ Substituted by: 2200 9030 47 - A4 115/60 7021 2200980753SPARE (quantity: 1)			
1030	0129 3270 42	2	RIVET	(11/10/2016 - ...)
1040	0266 2108 00	1	HEXAGON NUT	(11/10/2016 - ...)
1044	0291 1128 15	2	LOCK NUT	(11/10/2016 - ...)
1045	0298 1000 22	4	INSERT	(11/10/2016 - ...)
1050	0300 0274 64	2	WASHER	(11/10/2016 - ...)
1060	0333 4220 00	2	WASHER	(11/10/2016 - ...)
1080	2200 5997 43	1	CHECK VALVE	(11/10/2016 - ...)
1110	2202 7605 01	AR	SNUP-ON FASTENERS	(30/07/2018 - ...)
2020	2204 2002 20	1	COMPRESSOR	(30/10/2017 - ...)
	• 2204 2002 21	1	OVERLOAD PROTECTOR	
	• 2204 2002 22	1	START RELAY	
	• 2204 2002 23	1	START CAPACITOR	
2050	2202 8922 86	1	HEAT EXCHANGER	(11/10/2016 - ...)
2080	2202 7569 04	1	FILTER DRYER	(11/10/2016 - ...)
2090	2203 0178 80	1	PIPE ASSEMBLY	(11/10/2016 - ...)
	• 2202 7324 04	1	HOT GAS BYPASS VALVE	
2100	2202 7584 06	1	CAPILLARY TUBE	(11/10/2016 - ...)
	2202 7512 88	1	CONDENSER UNIT	(11/10/2016 - ...)
3010	• 2202 7620 04	1	CONDENSER	
3020	• 2202 7621 03	1	FAN SHROUD	
3030	• 2202 7622 06	1	MOTOR FAN	
3040	• 2202 7623 02	1	FAN	
4010	2200 7199 53	8	SCREW	(20/10/2016 - ...)
4020	2202 7496 07	1	PANEL COVER	(20/10/2016 - ...)
4080	1079 9005 01	0.1	INSULATION HOSE	(20/10/2016 - ...)
5010	0070 6002 49	AR	PLASTIC TUBE	(11/10/2016 - 03/08/2020)
5010	0070 6002 90	AR	PLASTIC TUBE	(04/08/2020 - ...)
5015	2202 2610 01	1	LABEL	(11/10/2016 - ...)
5030	2204 2134 42	1	LDI DRAIN	(25/06/2018 - ...)
	• 0663 9096 00	1	O-RING	
	• 2200 9020 17	1	KIT WEAR DRAIN	
	• 2902 0161 02	1	FILTER MESH LD20X - ED12	
5040	9828 4433 61	1	WIRE HARNESS	(11/10/2016 - 30/12/2040)
5050	2203 0780 84	1	DIGITAL CONTROLLER	(11/10/2016 - 30/12/2040)
	• 2203 0781 42	1	PROBE KIT XR01-03 2 PROBE	(10/05/2018 - 30/12/2040)
	• 2200-9028-22	1	KIT DIGITAL CONTROLLER 115V	
	⌚ Substituted by: 2901 3701 62 - KIT CTRL 115V F SET86 + KEY (quantity: 1)			
6050	2202 9758 86	1	FRAME	(20/10/2016 - ...)
	• 1079 9926 55	1	WARNING LABEL	(26/05/2017 - ...)
	• 1079 9926 99	1	DECAL ORIGINAL PART	(26/05/2017 - 30/12/2040)
	• 1627 1828 00	1	DECAL FLUORINATED GREENHOU.GAS	(26/05/2017 - ...)
	• 1079 9923 72	1	DECAL GROUND ELECTR.	(21/09/2018 - ...)

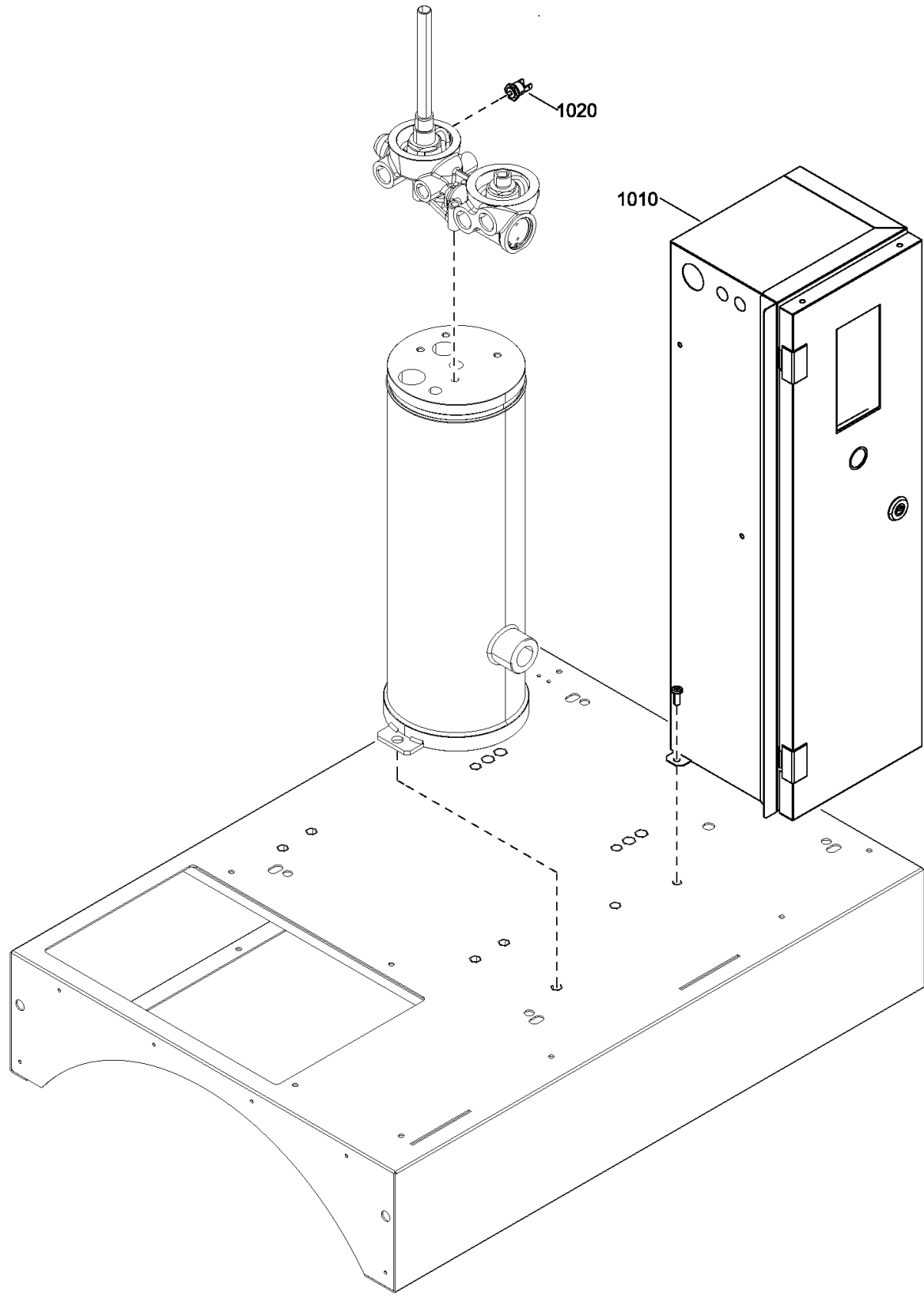
**Legend:**

FREQ:60HZ - Frequency:60 Hz

IDRY:Y - Integrated dryer:Yes

MODEL:QGS15\_J16 - Model:QUINCY QGS15

MODEL:QGS20S\_J16 - Model:QUINCY QGS20S



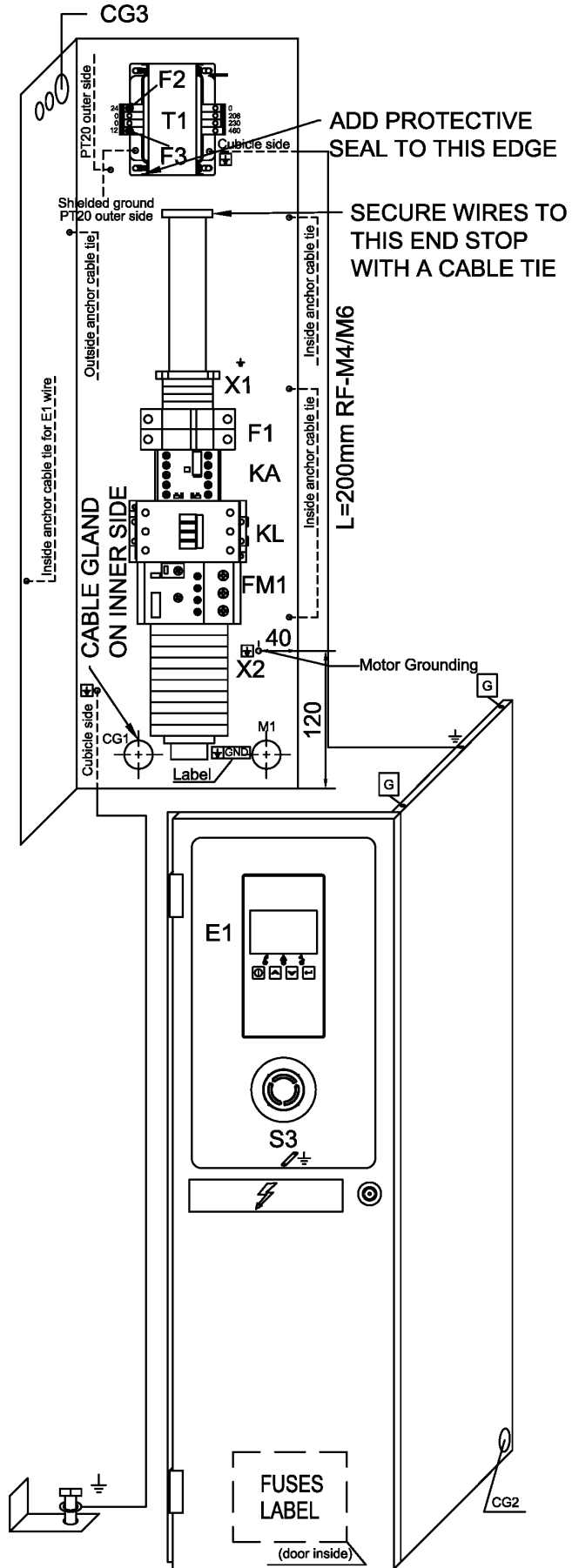
Ref	Part Number	Qty	Name	Validity
1010	-	1	CUBICLE	
1020	2204 1209 01	1	TEMPERATURE SWITCH	(11/10/2016 - 08/04/2019) MOVOL:208230460V , MOVOL:575V (09/04/2019 - ...)

**Legend:**

MOVOL:208230460V - Supply voltage:208-230-460 V

MOVOL:575V - Supply voltage:575 V

---





## 29 - Cubicle components QGS 10 - 208-230-460V/60Hz - UL-cUL

CAPPRE:ULCUL + FREQ:60HZ + MODEL:QGS10\_J16 + MOVOL:208230460V



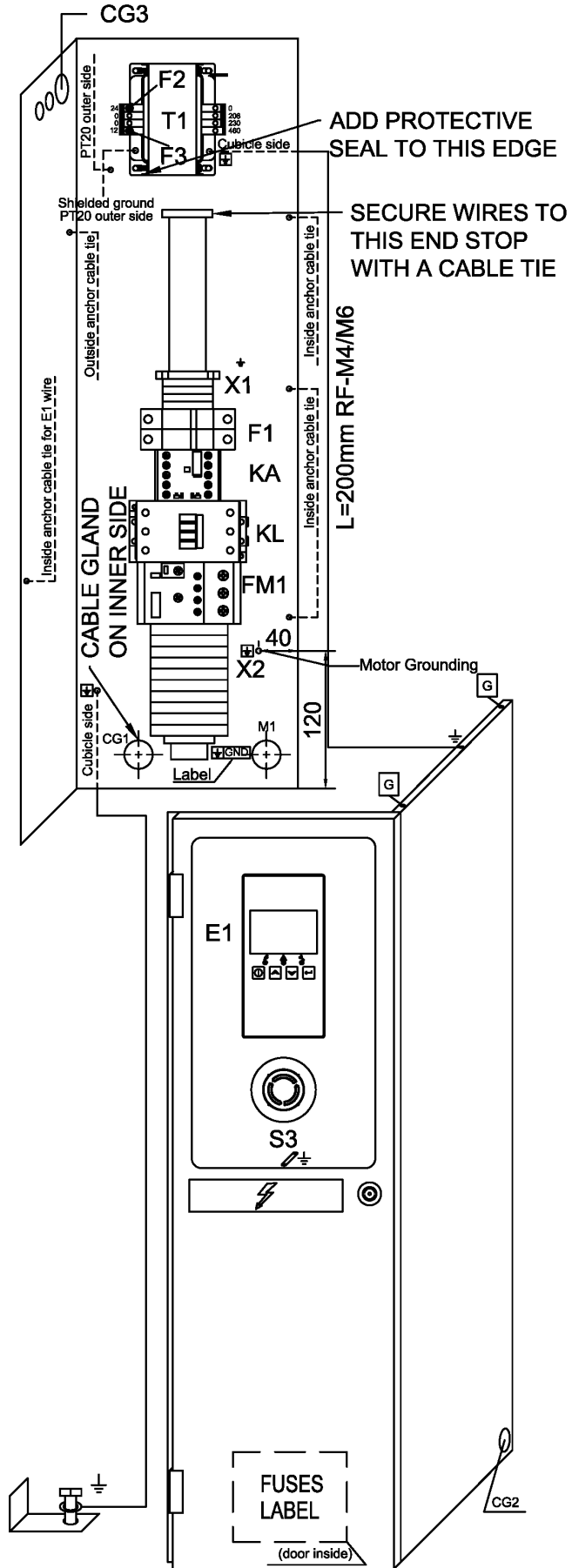
Ref	Part Number	Qty	Name	Validity	EL
	2205 0315 51	1	CUBICLE	(11/10/2016 - ...)	
	1089 9415 73	1	CONTACTOR	(11/10/2016 - ...)	KL
	1089 9601 25	2	COVER	(11/10/2016 - ...)	KL
	<del>1089 9446 14</del>	1	OVERLOAD RELAY	(11/10/2016 - ...)	FM1
	<b>Substituted by:</b>	1089 9174 36 - SOLID STATE OVERLOAD RELAY (quantity: 1)			
	1089 9421 85	1	AUXILIARY RELAY	(11/10/2016 - ...)	KA
	0698 5141 20	2	CABLE GLAND	(11/10/2016 - ...)	CG1-CG2
	0697 9809 51	2	LOCKNUT	(11/10/2016 - ...)	CG1-CG2
	0698 5141 20	1	CABLE GLAND	(11/10/2016 - ...)	CG3
	0697 9809 51	1	LOCKNUT	(11/10/2016 - ...)	CG3
	0698 5148 22	1	SEALING INSERT	(11/11/2016 - ...)	CG3
	2204 1616 01	1	TRANSFORMER	(11/10/2016 - ...)	T1
	1619 2758 00	AR	SEAL GASKET	(11/10/2016 - 01/12/2019) (03/12/2019 - ...)	T1
	1088 1510 13	4	TERMINAL	(11/10/2016 - 10/11/2016) (25/01/2017 - ...)	X1
	1088 1510 13	3	TERMINAL	(11/11/2016 - 24/01/2017)	X1
	1088 1515 16	1	END PLATE	(11/10/2016 - ...)	X1
	1088 1510 10	2	EARTH TERMINAL	(11/10/2016 - ...)	X1
	1088 1510 14	1	TERMINAL	(11/10/2016 - ...)	X1
	1088 1510 17	2	JUMPER	(25/01/2017 - ...)	X1
	1088 0031 74	10	TERMINAL	(11/10/2016 - ...)	X2
	1088 0031 96	6	JUMPER	(11/10/2016 - ...)	X2
	<del>1088 0031 84</del>	1	TERMINAL	(11/10/2016 - ...)	-
	<b>Substituted by:</b>	1089 0577 82 - END RETAINER (quantity: 1)			
	1089 9513 34	1	EMERGENCY STOP PUSH BUTTON	(11/10/2016 - ...)	S3
	<del>1089 9513 30</del>	2	CONTACT	(11/10/2016 - ...)	S3
	<b>Substituted by:</b>	1089 9513 04 - CONTACT (quantity: 1)			
	1089 9513 28	1	HOLDER	(11/10/2016 - ...)	S3
	1089 9125 19	1	YELLOW RING	(11/10/2016 - ...)	S3
	2204 1351 21	1	BASE CONTROLLER INFOLOGIC	(28/08/2017 - ...)	E1
	1089 0716 04	1	TERMINAL	(11/10/2016 - ...)	E1
	1089 0716 10	1	TERMINAL BLOCK	(11/10/2016 - ...)	E1
	1089 9168 48	2	FUSE	(11/10/2016 - ...)	F1
	1089 9167 02	2	FUSE	(11/10/2016 - ...)	F1
	1089 9594 02	1	FUSE HOLDER	(11/10/2016 - ...)	F1
	1089 9168 79	1	FUSE	(11/10/2016 - ...)	F2
	1089 9168 74	1	CONTROLLER FUSE	(11/10/2016 - ...)	F3
	1088 0021 92	1	CONNECTOR	(11/11/2016 - ...)	TT11
	1088 0021 93	4	TERMINAL PIN	(11/11/2016 - ...)	TT11
	2204 1039 00	1	PRESSURE SENSOR	(11/10/2016 - ...)	PT20
	1088 0021 59	1	CONNECTOR FEMALE	(11/10/2016 - ...)	PT20
	1088 0021 60	3	WIRE SEAL	(11/10/2016 - ...)	PT20
	1088 0021 61	3	TERMINAL PIN	(11/10/2016 - ...)	PT20
	2204 1407 00	1	FITTING	(11/10/2016 - ...)	PT20
	0348 0101 13	1	CABLE TIE	(11/10/2016 - ...)	PT20
	0348 0110 03	1	ANCHOR PLATE	(11/10/2016 - ...)	PT20
	2203 0541 10	1	LABEL CAUTION: ELEC. HAZARD	(11/10/2016 - ...)	-
	2204 1574 00	1	FUSES LABEL	(11/10/2016 - ...)	-
	2202 8859 00	1	LABEL 208V 60HZ THREE-PHASE	(11/10/2016 - ...)	-
	2202 2610 04	1	LABEL 460V-60HZ THREE PHASE	(11/10/2016 - ...)	-

### Legend:

CAPPRE:ULCUL - Component approval electrical:UL/cUL  
MOVOL:208230460V - Supply voltage:208-230-460 V

FREQ:60HZ - Frequency:60 Hz

MODEL:QGS10\_J16 - Model:QUINCY QGS10



**29 - Cubicle components QGS 10 - 208-230-460V/60Hz - UL-cUL**

CAPPRE:ULCUL + FREQ:60HZ + MODEL:QGS10\_J16 + MOVOL:208230460V

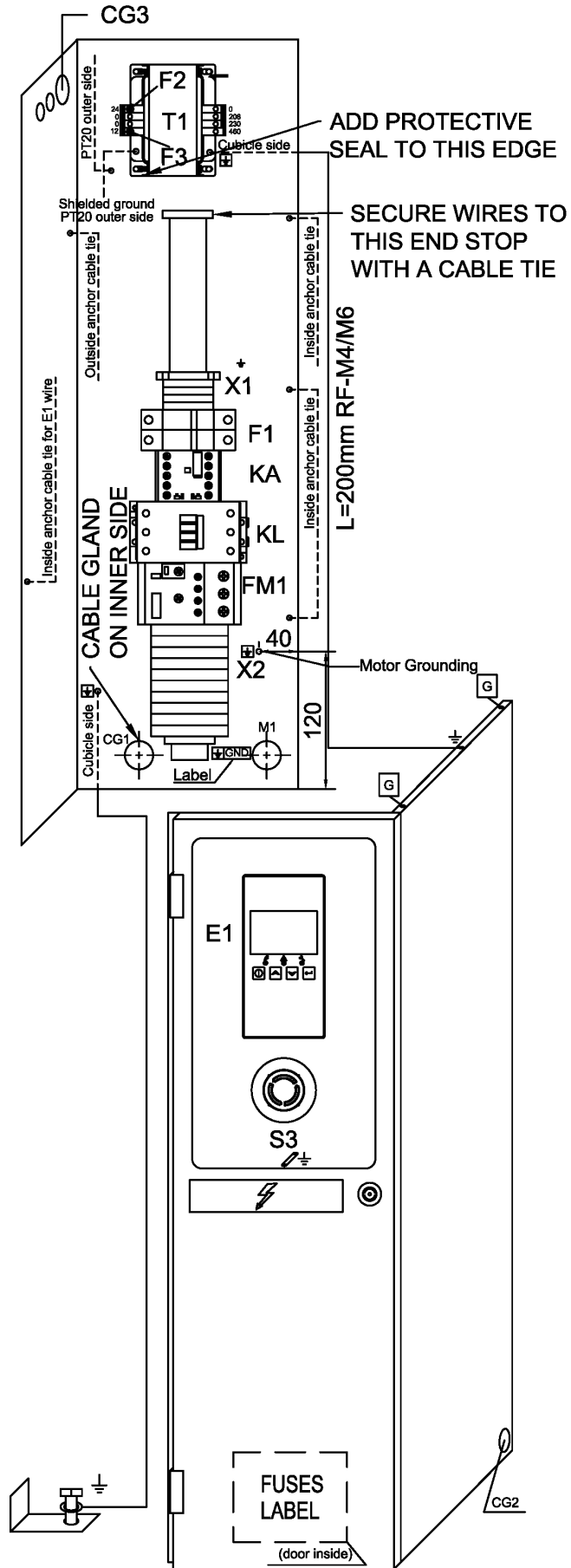


Ref	Part Number	Qty	Name	Validity	EL
	2202 2610 70	1	LABEL 230V-60HZ TRIFASE	(11/10/2016 - ...)	-
	2204 1411 00	1	CUBICLE BACK PANEL	(11/10/2016 - ...)	-
	2204 1423 16	1	PANEL RIGHT	(11/10/2016 - ...)	-
	2204 1409 16	1	CUBICLE DOOR	(11/10/2016 - ...)	-
	2202 7222 01	2	HINGE	(11/10/2016 - ...)	-
	2202 8808 00	1	LOCK	(11/10/2016 - ...)	-
	2202 2512 59	1	DRAW LATCH	(11/10/2016 - ...)	-
	1089 9154 02	1	KEY	(11/10/2016 - ...)	-
	2202 8453 00	AR	SEALING	(11/10/2016 - ...)	-
	0216 1207 00	2	SCREW	(11/10/2016 - ...)	-
	0348 0102 12	2	CABLE TIE	(11/10/2016 - 24/01/2017)	-
	0348 0102 12	5	CABLE TIE	(25/01/2017 - ...)	-
	2204 1572 00	1	LABEL	(11/10/2016 - ...)	-
	2205 0315 00	2	SERVICE DIAGRAM	(11/10/2016 - ...)	-

**Legend:**CAPPRE:ULCUL - Component approval electrical:UL/cUL  
MOVOL:208230460V - Supply voltage:208-230-460 V

FREQ:60HZ - Frequency:60 Hz

MODEL:QGS10\_J16 - Model:QUINCY QGS10



### 30 - Cubicle components QGS 15 - 208-230-460V/60Hz - UL-cUL

CAPPRE:ULCUL + FREQ:60HZ + MODEL:QGS15\_J16 + MOVOL:208230460V



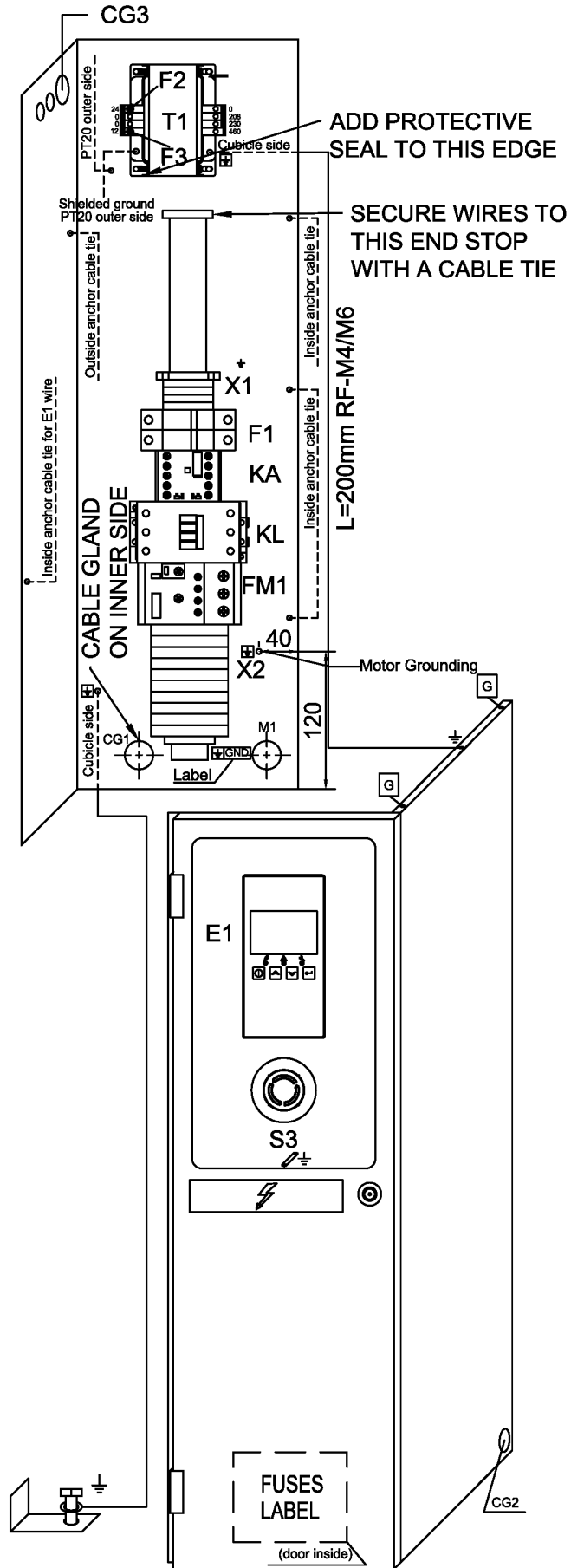
Ref	Part Number	Qty	Name	Validity	EL
	2205 0315 52	1	CUBICLE	(11/10/2016 - ...)	
	1089 9415 73	1	CONTACTOR	(11/10/2016 - ...)	KL
	1089 9601 25	2	COVER	(11/10/2016 - ...)	KL
	<del>1089 9446 14</del>	1	OVERLOAD RELAY	(11/10/2016 - ...)	FM1
	<b>Substituted by:</b>	1089 9174 36	- SOLID STATE OVERLOAD RELAY (quantity: 1)		
	1089 9421 85	1	AUXILIARY RELAY	(11/10/2016 - ...)	KA
	0698 5141 27	2	CABLEGLAND	(11/11/2016 - ...)	CG1-CG2
	0697 9809 51	2	LOCKNUT	(11/10/2016 - ...)	CG1-CG2
	0698 5141 20	1	CABLE GLAND	(11/10/2016 - ...)	CG3
	0697 9809 51	1	LOCKNUT	(11/10/2016 - ...)	CG3
	0698 5148 22	1	SEALING INSERT	(11/11/2016 - ...)	CG3
	2204 1616 01	1	TRANSFORMER	(11/10/2016 - ...)	T1
	1619 2758 00	AR	SEAL GASKET	(11/10/2016 - 01/12/2019) (03/12/2019 - ...)	T1
	1088 1510 13	4	TERMINAL	(11/10/2016 - 10/11/2016) (25/01/2017 - ...)	X1
	1088 1510 13	3	TERMINAL	(11/11/2016 - 24/01/2017)	X1
	1088 1515 16	1	END PLATE	(11/10/2016 - ...)	X1
	1088 1510 10	2	EARTH TERMINAL	(11/10/2016 - ...)	X1
	1088 1510 14	1	TERMINAL	(11/10/2016 - ...)	X1
	1088 1510 17	2	JUMPER	(25/01/2017 - ...)	X1
	1088 0031 74	10	TERMINAL	(11/10/2016 - ...)	X2
	1088 0031 96	6	JUMPER	(11/10/2016 - ...)	X2
	<del>1088 0031 84</del>	1	TERMINAL	(11/10/2016 - ...)	-
	<b>Substituted by:</b>	1089 0577 82	- END RETAINER (quantity: 1)		
	1089 9513 34	1	EMERGENCY STOP PUSH BUTTON	(11/10/2016 - ...)	S3
	<del>1089 9513 30</del>	2	CONTACT	(11/10/2016 - ...)	S3
	<b>Substituted by:</b>	1089 9513 04	- CONTACT (quantity: 1)		
	1089 9513 28	1	HOLDER	(11/10/2016 - ...)	S3
	1089 9125 19	1	YELLOW RING	(11/10/2016 - ...)	S3
	2204 1351 21	1	BASE CONTROLLER INFOLOGIC	(28/08/2017 - ...)	E1
	1089 0716 04	1	TERMINAL	(11/10/2016 - ...)	E1
	1089 0716 10	1	TERMINAL BLOCK	(11/10/2016 - ...)	E1
	1089 9168 48	2	FUSE	(11/10/2016 - ...)	F1
	1089 9167 02	2	FUSE	(11/10/2016 - ...)	F1
	1089 9594 02	1	FUSE HOLDER	(11/10/2016 - ...)	F1
	1089 9168 79	1	FUSE	(11/10/2016 - ...)	F2
	1089 9168 74	1	CONTROLLER FUSE	(11/10/2016 - ...)	F3
	1088 0021 92	1	CONNECTOR	(11/11/2016 - ...)	TT11
	1088 0021 93	4	TERMINAL PIN	(11/11/2016 - ...)	TT11
	2204 1039 00	1	PRESSURE SENSOR	(11/10/2016 - ...)	PT20
	1088 0021 59	1	CONNECTOR FEMALE	(11/10/2016 - ...)	PT20
	1088 0021 60	3	WIRE SEAL	(11/10/2016 - ...)	PT20
	1088 0021 61	3	TERMINAL PIN	(11/10/2016 - ...)	PT20
	2204 1407 00	1	FITTING	(11/10/2016 - ...)	PT20
	0348 0101 13	1	CABLE TIE	(11/10/2016 - ...)	PT20
	0348 0110 03	1	ANCHOR PLATE	(11/10/2016 - ...)	PT20
	2203 0541 10	1	LABEL CAUTION: ELEC. HAZARD	(11/10/2016 - ...)	-
	2204 1574 00	1	FUSES	(11/10/2016 - ...)	-
	2202 8859 00	1	LABEL 208V 60HZ THREE-PHASE	(11/10/2016 - ...)	-
	2202 2610 04	1	LABEL 460V-60HZ THREE PHASE	(11/10/2016 - ...)	-

**Legend:**

CAPPRE:ULCUL - Component approval electrical:UL/cUL  
MOVOL:208230460V - Supply voltage:208-230-460 V

FREQ:60HZ - Frequency:60 Hz

MODEL:QGS15\_J16 - Model:QUINCY QGS15



**30 - Cubicle components QGS 15 - 208-230-460V/60Hz - UL-cUL**

CAPPRE:ULCUL + FREQ:60HZ + MODEL:QGS15\_J16 + MOVOL:208230460V

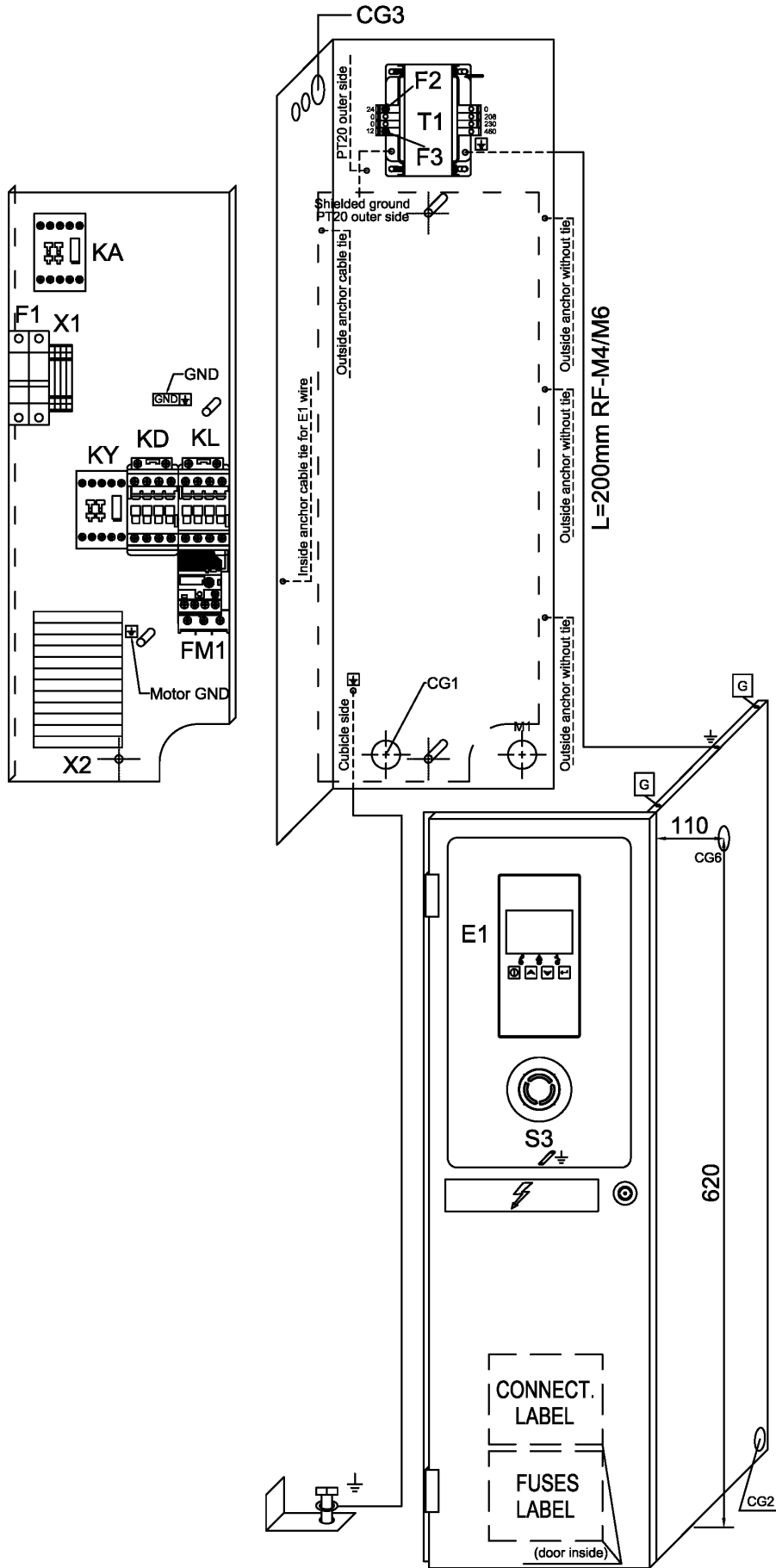


Ref	Part Number	Qty	Name	Validity	EL
	2202 2610 70	1	LABEL 230V-60HZ TRIFASE	(11/10/2016 - ...)	-
	2204 1411 00	1	CUBICLE BACK PANEL	(11/10/2016 - ...)	-
	2204 1423 16	1	PANEL RIGHT	(11/10/2016 - ...)	-
	2204 1409 16	1	CUBICLE DOOR	(11/10/2016 - ...)	-
	2202 7222 01	2	HINGE	(11/10/2016 - ...)	-
	2202 8808 00	1	LOCK	(11/10/2016 - ...)	-
	2202 2512 59	1	DRAW LATCH	(11/10/2016 - ...)	-
	1089 9154 02	1	KEY	(11/10/2016 - ...)	-
	2202 8453 00	AR	SEALING	(11/10/2016 - ...)	-
	0216 1207 00	2	SCREW	(11/10/2016 - ...)	-
	0348 0102 12	2	CABLE TIE	(11/10/2016 - 24/01/2017)	-
	0348 0102 12	5	CABLE TIE	(25/01/2017 - ...)	-
	2204 1572 00	1	LABEL	(11/10/2016 - ...)	-
	2205 0315 00	2	SERVICE DIAGRAM	(11/10/2016 - ...)	-

**Legend:**CAPPRE:ULCUL - Component approval electrical:UL/cUL  
MOVOL:208230460V - Supply voltage:208-230-460 V

FREQ:60HZ - Frequency:60 Hz

MODEL:QGS15\_J16 - Model:QUINCY QGS15





### 31 - Cubicle components QGS 20S - 208-230-460V/60Hz - UL-cUL

CAPPRE:ULCUL + FREQ:60HZ + MODEL:QGS20S\_J16 + MOVOL:208230460V



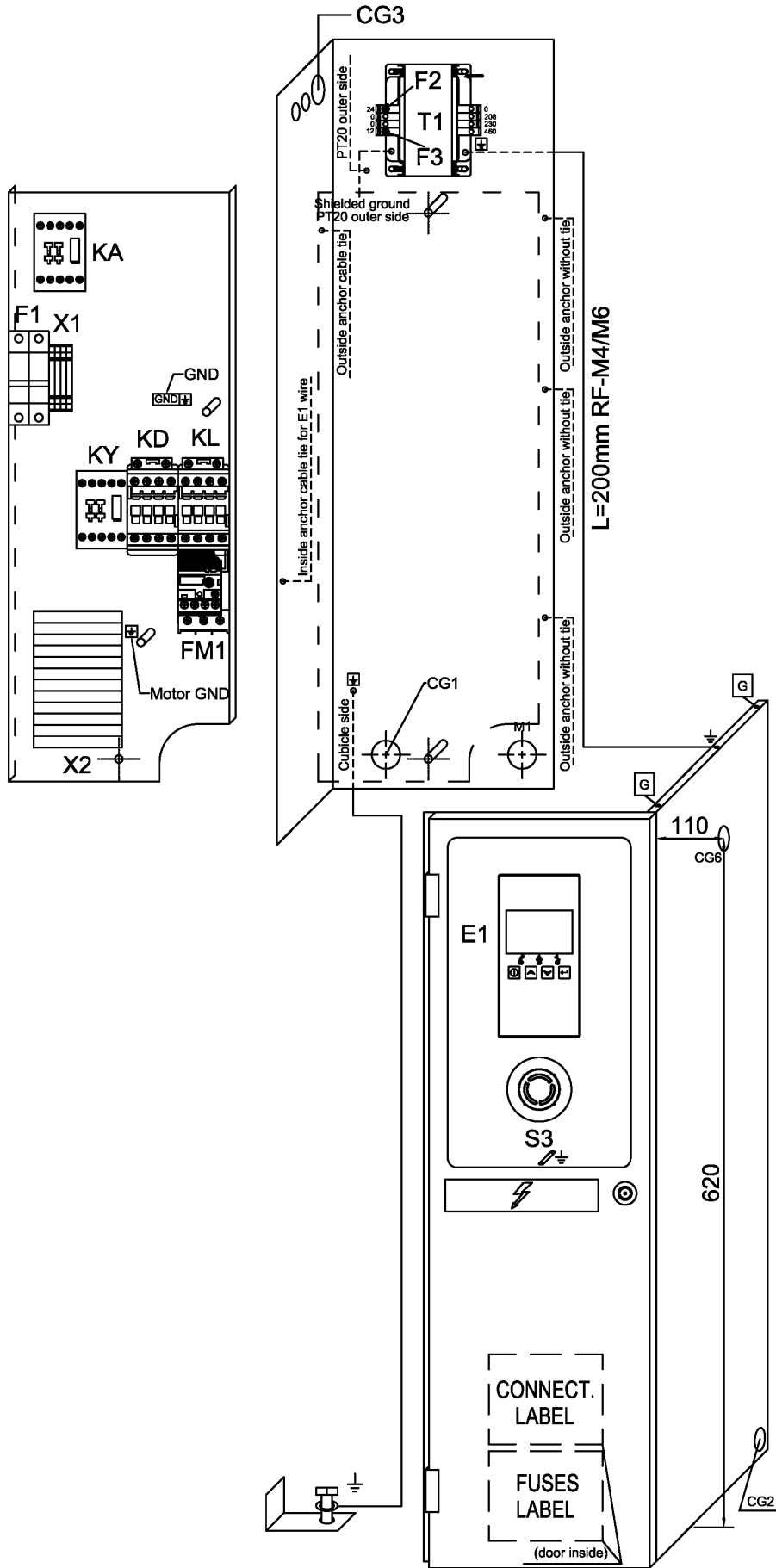
Ref	Part Number	Qty	Name	Validity	EL
	2205 0316 51	1	CUBICLE	(11/10/2016 - ...)	
	1089 9602 38	1	CONTACTOR	(11/10/2016 - ...)	KL
	1089 9319 84	1	CONTACTOR	(11/10/2016 - ...)	KL
	1089 9602 14	1	AUXILIARY CONTACT	(11/10/2016 - 19/11/2018)	KD
	1089 9602 94	1	LATERAL AUXILIARY CONTACT	(20/11/2018 - ...)	KD
	2204 1238 02	2	PLATE	(11/11/2016 - ...)	KD
	1089 9602 29	1	CONTACTOR	(11/10/2016 - ...)	KY
	1089 9602 14	1	AUXILIARY CONTACT	(11/10/2016 - 19/11/2018)	KY
	1089 9602 94	1	LATERAL AUXILIARY CONTACT	(20/11/2018 - ...)	KY
	1089 9512 71	1	OVERLOAD RELAY	(11/10/2016 - ...)	FM1
	1089 9554 67	1	CONTACTOR	(11/10/2016 - ...)	KA
	0697 9811 05	1	END PLUG	(11/10/2016 - ...)	CG2
	0697 9809 51	1	LOCKNUT	(11/10/2016 - ...)	CG2
	0697 9810 20	1	PLUG	(11/10/2016 - ...)	CG1
	0989 3700 24	1	LOCKNUT	(11/10/2016 - ...)	CG1
	0698 5141 20	1	CABLE GLAND	(11/10/2016 - ...)	CG3
	0697 9809 51	1	LOCKNUT	(11/10/2016 - ...)	CG3
	0698 5148 22	1	SEALING INSERT	(11/11/2016 - ...)	CG3
	0698 5141 26	1	CABLE GLAND	(11/10/2016 - ...)	CG6
	0697 9809 24	1	NUT	(11/10/2016 - ...)	CG6
	2204 1616 01	1	TRANSFORMER	(11/10/2016 - ...)	T1
	1088 1510 13	4	TERMINAL	(11/10/2016 - 10/11/2016) (25/01/2017 - ...)	X1
	1088 1510 13	3	TERMINAL	(11/11/2016 - 24/01/2017)	X1
	1088 1515 16	1	END PLATE	(11/10/2016 - ...)	X1
	1088 1510 10	2	EARTH TERMINAL	(11/10/2016 - ...)	X1
	1088 1510 14	1	TERMINAL	(11/10/2016 - ...)	X1
	1088 1510 17	2	JUMPER	(25/01/2017 - ...)	X1
	1088 0039 60	12	TERMINAL	(11/10/2016 - ...)	X2
	1089 0406 91	1	END PLATE	(11/10/2016 - ...)	X2
	1089 0406 90	6	JUMPER	(11/10/2016 - ...)	X2
	1089 9513 34	1	EMERGENCY STOP PUSH BUTTON	(11/10/2016 - ...)	S3
	<del>1089 9513 30</del>	2	CONTACT	(11/10/2016 - ...)	S3
	<b>Substituted by:</b> 1089 9513 04 - CONTACT (quantity: 1)				
	1089 9513 28	1	HOLDER	(11/10/2016 - ...)	S3
	1089 9125 19	1	YELLOW RING	(11/10/2016 - ...)	S3
	2204 1351 21	1	BASE CONTROLLER INFOLOGIC	(28/08/2017 - ...)	E1
	1089 0716 04	1	TERMINAL	(11/10/2016 - ...)	E1
	1089 0716 10	1	TERMINAL BLOCK	(11/10/2016 - ...)	E1
	1089 9167 02	2	FUSE	(11/10/2016 - ...)	F1
	1089 9168 48	2	FUSE	(11/10/2016 - ...)	F1
	1089 9594 02	1	FUSE HOLDER	(11/10/2016 - ...)	F1
	1089 9168 74	1	CONTROLLER FUSE	(11/10/2016 - ...)	F3
	1089 9168 79	1	FUSE	(11/10/2016 - ...)	F2
	1088 0021 92	1	CONNECTOR	(11/11/2016 - ...)	TT11
	1088 0021 93	4	TERMINAL PIN	(11/11/2016 - ...)	TT11
	2204 1039 00	1	PRESSURE SENSOR	(11/10/2016 - ...)	PT20
	1088 0021 59	1	CONNECTOR FEMALE	(11/10/2016 - ...)	PT20
	1088 0021 60	3	WIRE SEAL	(11/10/2016 - ...)	PT20
	1088 0021 61	3	TERMINAL PIN	(11/10/2016 - ...)	PT20

**Legend:**

CAPPRE:ULCUL - Component approval electrical:UL/cUL  
MOVOL:208230460V - Supply voltage:208-230-460 V

FREQ:60HZ - Frequency:60 Hz

MODEL:QGS20S\_J16 - Model:QUINCY QGS20S



### 31 - Cubicle components QGS 20S - 208-230-460V/60Hz - UL-cUL

CAPPRE:ULCUL + FREQ:60HZ + MODEL:QGS20S\_J16 + MOVOL:208230460V



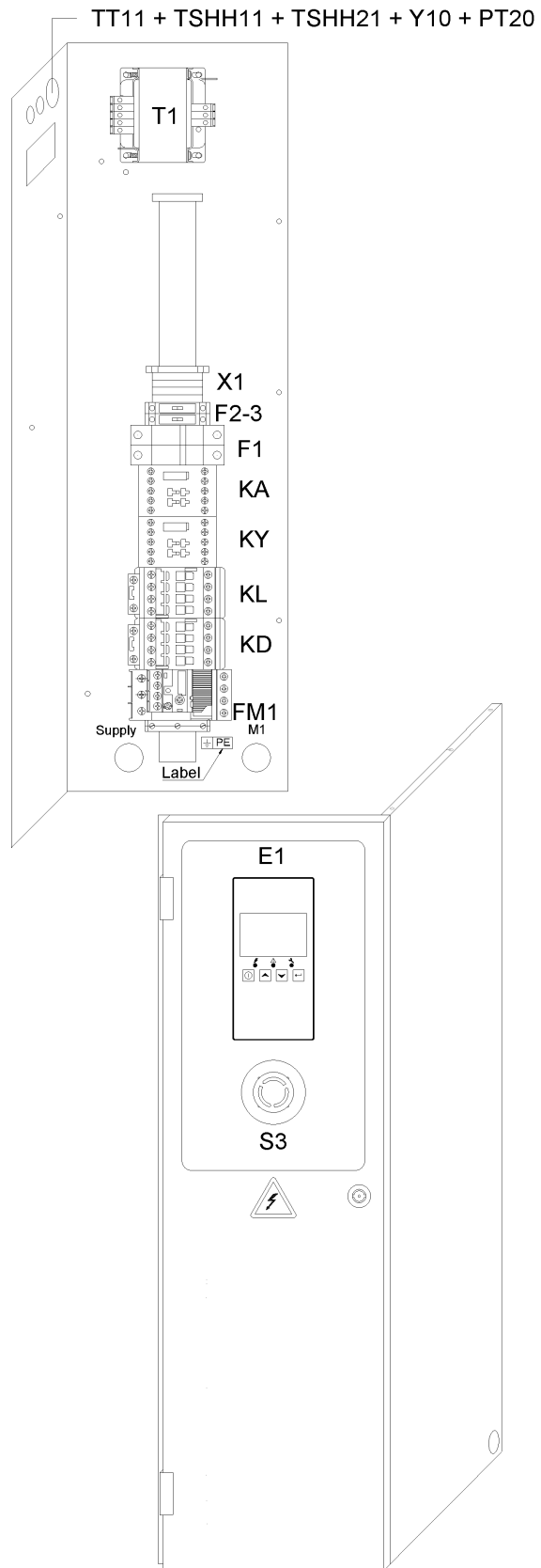
Ref	Part Number	Qty	Name	Validity	EL
	2204 1407 00	1	FITTING	(11/10/2016 - ...)	PT20
	0348 0101 13	1	CABLE TIE	(11/10/2016 - ...)	PT20
	0348 0110 03	1	ANCHOR PLATE	(11/10/2016 - ...)	PT20
	2204 1573 00	1	LABEL	(11/10/2016 - ...)	-
	2204 1574 00	1	FUSES LABEL	(11/10/2016 - ...)	-
	2202 8859 00	1	LABEL 208V 60HZ THREE-PHASE	(11/10/2016 - ...)	-
	2202 2610 70	1	LABEL 230V-60HZ TRIFASE	(11/10/2016 - ...)	-
	2202 2610 04	1	LABEL 460V-60HZ THREE PHASE	(11/10/2016 - ...)	-
	2204 1411 00	1	CUBICLE BACK PANEL	(11/10/2016 - ...)	-
	2204 1423 16	1	PANEL RIGHT	(11/10/2016 - ...)	-
	2204 1409 16	1	CUBICLE DOOR	(11/10/2016 - ...)	-
	2204 1436 00	1	SUPPORT PLATE	(11/10/2016 - ...)	-
	2202 7222 01	2	HINGE	(11/10/2016 - ...)	-
	2202 8808 00	1	LOCK	(11/10/2016 - ...)	-
	2202 2512 59	1	DRAW LATCH	(11/10/2016 - ...)	-
	1089 9154 02	1	KEY	(11/10/2016 - ...)	-
	0348 0102 12	5	CABLE TIE	(25/01/2017 - ...)	-
	0348 0102 12	2	CABLE TIE	(11/10/2016 - 24/01/2017)	-
	2202 8453 00	AR	SEALING	(11/10/2016 - ...)	-
	0216 1207 00	2	SCREW	(11/10/2016 - ...)	-
	2203 0541 10	1	LABEL CAUTION: ELEC. HAZARD	(11/10/2016 - ...)	-
	2205 0315 01	2	SERVICE DIAGRAM	(11/10/2016 - ...)	-

**Legend:**

CAPPRE:ULCUL - Component approval electrical:UL/cUL  
 MOVOL:208230460V - Supply voltage:208-230-460 V

FREQ:60HZ - Frequency:60 Hz

MODEL:QGS20S\_J16 - Model:QUINCY QGS20S



## 32 - Cubicle components QGS 10 - 400V/50Hz - IEC

CAPPRE:IEC + FREQ:50HZ + MODEL:QGS10\_J16 + MOVOL:400V



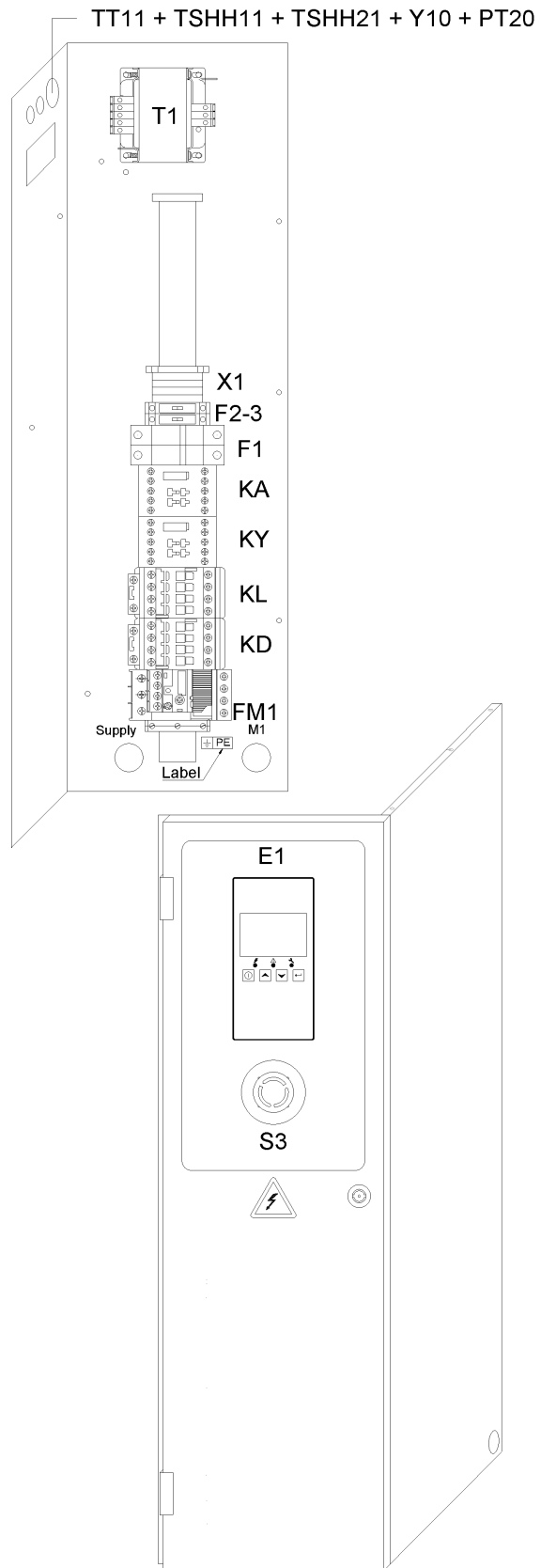
Ref	Part Number	Qty	Name	Validity	EL
	2205 0127 32	1	CUBICLE	(09/04/2019 - ...)	
	1089 9602 21	1	CONTACTOR	(09/04/2019 - ...)	KL
	1089 9602 21	1	CONTACTOR	(09/04/2019 - ...)	KD
	1089 9602 19	1	CONTACTOR	(09/04/2019 - ...)	KY
	1089 9554 67	1	CONTACTOR	(09/04/2019 - ...)	KA
	<del>1089 9512 66</del>	1	OVERLOAD RELAY	(09/04/2019 - ...)	FM1
	<b>Substituted by:</b>	1089 9512 96 - RELAY OVERLOAD (quantity: 1)			
	1089 9553 30	1	MOUNTING KIT	(09/04/2019 - ...)	FM1
	0698 5141 20	1	CABLE GLAND	(09/04/2019 - ...)	
	0697 9809 51	1	LOCKNUT	(09/04/2019 - ...)	
	0698 5141 17	1	CABLE GLAND	(09/04/2019 - ...)	
	0697 9809 54	1	LOCKNUT	(09/04/2019 - ...)	
	0698 5141 20	1	CABLE GLAND	(09/04/2019 - ...)	
	0697 9809 51	1	LOCKNUT	(09/04/2019 - ...)	
	0698 5148 22	1	SEALING INSERT	(09/04/2019 - ...)	
	2200 7023 15	1	TRANSFORMER	(09/04/2019 - ...)	T1
	1619 2758 00	AR	SEAL GASKET	(09/04/2019 - 01/12/2019) (03/12/2019 - ...)	T1
	1088 1510 13	4	TERMINAL	(09/04/2019 - ...)	X1
	1088 1515 16	1	END PLATE	(09/04/2019 - ...)	X1
	1088 1510 10	2	EARTH TERMINAL	(09/04/2019 - ...)	X1
	1088 1510 14	1	TERMINAL	(09/04/2019 - ...)	X1
	1088 1510 17	2	JUMPER	(09/04/2019 - ...)	X1
	1089 0506 28	1	GROUND TERMINAL	(09/04/2019 - ...)	
	<del>1088 0031 84</del>	1	END STOP	(09/04/2019 - ...)	
	<b>Substituted by:</b>	1089 0577 82 - END RETAINER (quantity: 1)			
	1089 9513 34	1	EMERGENCY STOP PUSH BUTTON	(09/04/2019 - ...)	S3
	<del>1089 9513 30</del>	2	CONTACT	(09/04/2019 - ...)	S3
	<b>Substituted by:</b>	1089 9513 04 - CONTACT (quantity: 1)			
	1089 9513 28	1	HOLDER	(09/04/2019 - ...)	S3
	1089 9125 19	1	YELLOW RING	(09/04/2019 - ...)	S3
	2204 1351 21	1	BASE CONTROLLER INFOLOGIC	(09/04/2019 - ...)	E1
	1089 0716 04	1	TERMINAL	(09/04/2019 - ...)	E1
	1089 0716 10	1	TERMINAL BLOCK	(09/04/2019 - ...)	E1
	1089 0612 22	2	FUSE	(09/04/2019 - ...)	F1
	1089 9594 02	1	FUSE HOLDER 32A 2P	(09/04/2019 - ...)	F1
	1089 9037 19	1	FUSE 1A	(09/04/2019 - ...)	F3
	1089 0506 16	1	FUSE HOLDER	(09/04/2019 - ...)	F3
	1089 9037 20	1	FUSE 4A	(09/04/2019 - ...)	F2
	1089 0506 16	1	FUSE HOLDER	(09/04/2019 - ...)	F2
	1088 0021 92	1	CONNECTOR	(09/04/2019 - ...)	TT1/TSHH11
	1088 0021 93	4	TERMINAL PIN	(09/04/2019 - ...)	TT1/TSHH11
	2204 1039 00	1	PRESSURE SENSOR	(09/04/2019 - ...)	PT20
	1088 0021 59	1	CONNECTOR	(09/04/2019 - ...)	PT20
	1088 0021 60	3	WIRE SEAL	(09/04/2019 - ...)	PT20
	1088 0021 61	3	TERMINAL PIN	(09/04/2019 - ...)	PT20
	2204 1407 00	1	FITTING	(09/04/2019 - ...)	PT20
	0348 0101 13	1	CABLE TIE	(09/04/2019 - ...)	PT20
	0348 0110 03	1	ANCHOR PLATE	(09/04/2019 - ...)	PT20
	1088 1001 02	1	WARNING MARK	(09/04/2019 - ...)	
	2204 1411 00	1	BACK PANEL	(09/04/2019 - ...)	

### Legend:

CAPPRE:IEC - Component approval electrical:IEC  
MOVOL:400V - Supply voltage:400 V

FREQ:50HZ - Frequency:50 Hz

MODEL:QGS10\_J16 - Model:QUINCY QGS10



## 32 - Cubicle components QGS 10 - 400V/50Hz - IEC

CAPPRE:IEC + FREQ:50HZ + MODEL:QGS10\_J16 + MOVOL:400V



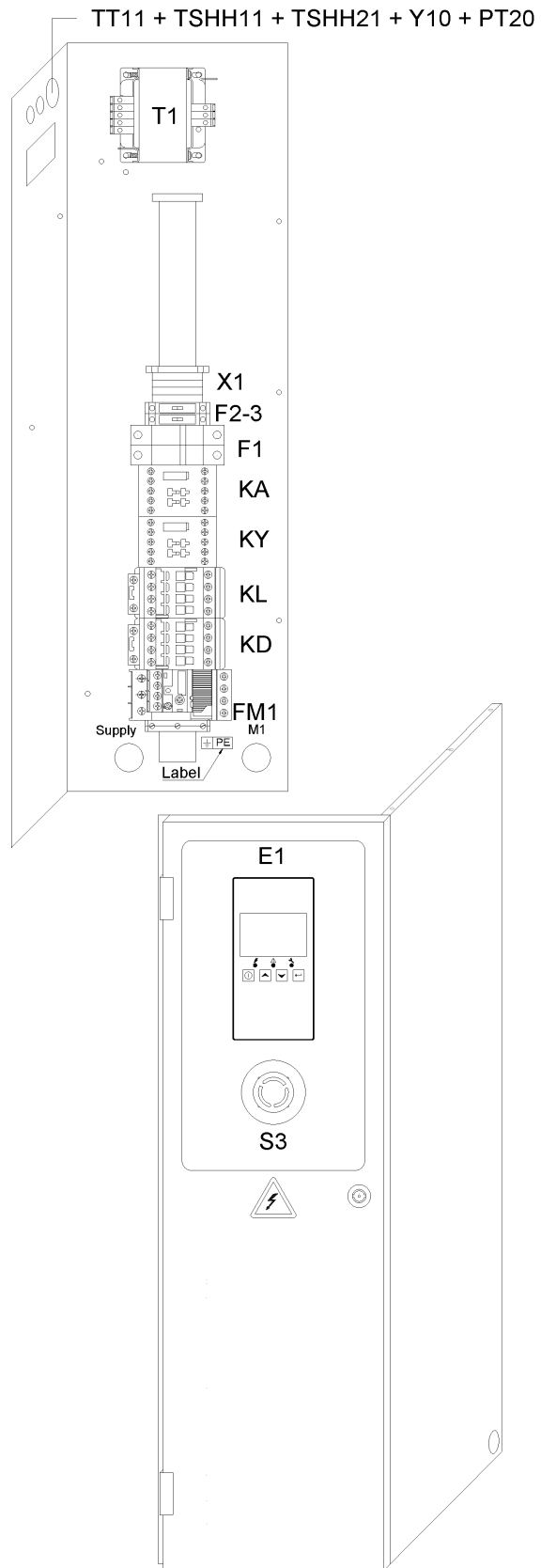
Ref	Part Number	Qty	Name	Validity	EL
	2204 1423 16	1	RIGHT PANEL	(09/04/2019 - ...)	
	2204 1409 16	1	CUBICLE DOOR	(09/04/2019 - ...)	
	2202 7222 01	2	HINGE	(09/04/2019 - ...)	
	2202 8808 00	1	LOCK BOX	(09/04/2019 - ...)	
	2202 2512 59	1	DRAW LATCH	(09/04/2019 - ...)	
	1089 9154 02	1	KEY	(09/04/2019 - ...)	
	2202 7054 00	AR	SEAL	(09/04/2019 - ...)	
	0216 1207 00	2	SCREW	(09/04/2019 - ...)	
	0348 0102 12	5	CABLE TIE	(09/04/2019 - ...)	
	2205 0126 00	2	SERVICE DIAGRAM	(09/04/2019 - ...)	
	2204 1227 51	1	SINGLE LINE LABEL ELECT. RATES	(09/04/2019 - ...)	

### Legend:

CAPPRE:IEC - Component approval electrical:IEC  
MOVOL:400V - Supply voltage:400 V

FREQ:50HZ - Frequency:50 Hz

MODEL:QGS10\_J16 - Model:QUINCY QGS10





### 33 - Cubicle components QGS 15 - 400V/50Hz - IEC

CAPPRE:IEC + FREQ:50HZ + MODEL:QGS15\_J16 + MOVOL:400V



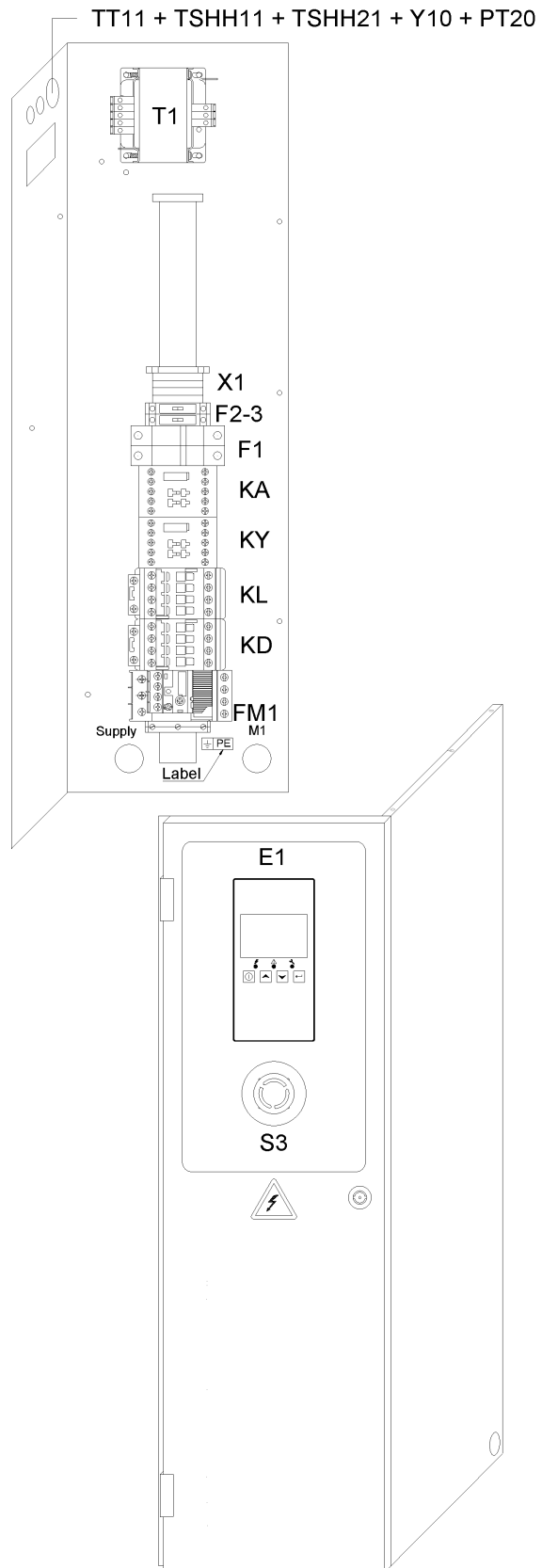
Ref	Part Number	Qty	Name	Validity	EL
	2205 0127 33	1	CUBICLE	(09/04/2019 - ...)	
	1089 9602 27	1	CONTACTOR	(09/04/2019 - ...)	KL
	1089 9602 27	1	CONTACTOR	(09/04/2019 - ...)	KD
	1089 9602 21	1	CONTACTOR	(09/04/2019 - ...)	KY
	1089 9554 67	1	CONTACTOR	(09/04/2019 - ...)	KA
	1089 9512 55	1	OVERLOAD RELAY	(09/04/2019 - ...)	FM1
	1089 9512 51	1	MOUNTING KIT	(09/04/2019 - ...)	FM1
	0698 5141 20	1	CABLE GLAND	(09/04/2019 - ...)	
	0697 9809 51	1	LOCKNUT	(09/04/2019 - ...)	
	0698 5141 17	1	CABLE GLAND	(09/04/2019 - ...)	
	0697 9809 54	1	LOCKNUT	(09/04/2019 - ...)	
	0698 5141 20	1	CABLE GLAND	(09/04/2019 - ...)	
	0697 9809 51	1	LOCKNUT	(09/04/2019 - ...)	
	0698 5148 22	1	SEALING INSERT	(09/04/2019 - ...)	
	2200 7023 15	1	TRANSFORMER	(09/04/2019 - ...)	T1
	1619 2758 00	AR	SEAL GASKET	(09/04/2019 - 01/12/2019) (03/12/2019 - ...)	T1
	1088 1510 13	4	TERMINAL	(09/04/2019 - ...)	X1
	1088 1515 16	1	END PLATE	(09/04/2019 - ...)	X1
	1088 1510 10	2	EARTH TERMINAL	(09/04/2019 - ...)	X1
	1088 1510 14	1	TERMINAL	(09/04/2019 - ...)	X1
	1088 1510 17	2	JUMPER	(09/04/2019 - ...)	X1
	1089 0506 28	1	GROUND TERMINAL	(09/04/2019 - ...)	
	<del>4088 0034 84</del>	1	END STOP	(09/04/2019 - ...)	
	☞ Substituted by:	1089 0577 82 - END RETAINER (quantity: 1)			
	1089 9513 34	1	EMERGENCY STOP PUSH BUTTON	(09/04/2019 - ...)	S3
	<del>4089 9513 30</del>	2	CONTACT	(09/04/2019 - ...)	S3
	☞ Substituted by:	1089 9513 04 - CONTACT (quantity: 1)			
	1089 9513 28	1	HOLDER	(09/04/2019 - ...)	S3
	1089 9125 19	1	YELLOW RING	(09/04/2019 - ...)	S3
	2204 1351 21	1	BASE CONTROLLER INFOLOGIC	(09/04/2019 - ...)	E1
	1089 0716 04	1	TERMINAL	(09/04/2019 - ...)	E1
	1089 0716 10	1	TERMINAL BLOCK	(09/04/2019 - ...)	E1
	1089 0612 22	2	FUSE	(09/04/2019 - ...)	F1
	1089 9594 02	1	FUSE HOLDER 32A 2P	(09/04/2019 - ...)	F1
	1089 9037 19	1	FUSE 1A	(09/04/2019 - ...)	F3
	1089 0506 16	1	FUSE HOLDER	(09/04/2019 - ...)	F3
	1089 9037 20	1	FUSE 4A	(09/04/2019 - ...)	F2
	1089 0506 16	1	FUSE HOLDER	(09/04/2019 - ...)	F2
	1088 0021 92	1	CONNECTOR	(09/04/2019 - ...)	TT1/TSHH11
	1088 0021 93	4	TERMINAL PIN	(09/04/2019 - ...)	TT1/TSHH11
	2204 1039 00	1	PRESSURE SENSOR	(09/04/2019 - ...)	PT20
	1088 0021 59	1	CONNECTOR	(09/04/2019 - ...)	PT20
	1088 0021 60	3	WIRE SEAL	(09/04/2019 - ...)	PT20
	1088 0021 61	3	TERMINAL PIN	(09/04/2019 - ...)	PT20
	2204 1407 00	1	FITTING	(09/04/2019 - ...)	PT20
	0348 0101 13	1	CABLE TIE	(09/04/2019 - ...)	PT20
	0348 0110 03	1	ANCHOR PLATE	(09/04/2019 - ...)	PT20
	1088 1001 02	1	WARNING MARK	(09/04/2019 - ...)	
	2204 1411 00	1	BACK PANEL	(09/04/2019 - ...)	
	2204 1423 16	1	RIGHT PANEL	(09/04/2019 - ...)	

**Legend:**

CAPPRE:IEC - Component approval electrical:IEC  
MOVOL:400V - Supply voltage:400 V

FREQ:50HZ - Frequency:50 Hz

MODEL:QGS15\_J16 - Model:QUINCY QGS15



### 33 - Cubicle components QGS 15 - 400V/50Hz - IEC

CAPPRE:IEC + FREQ:50HZ + MODEL:QGS15\_J16 + MOVOL:400V



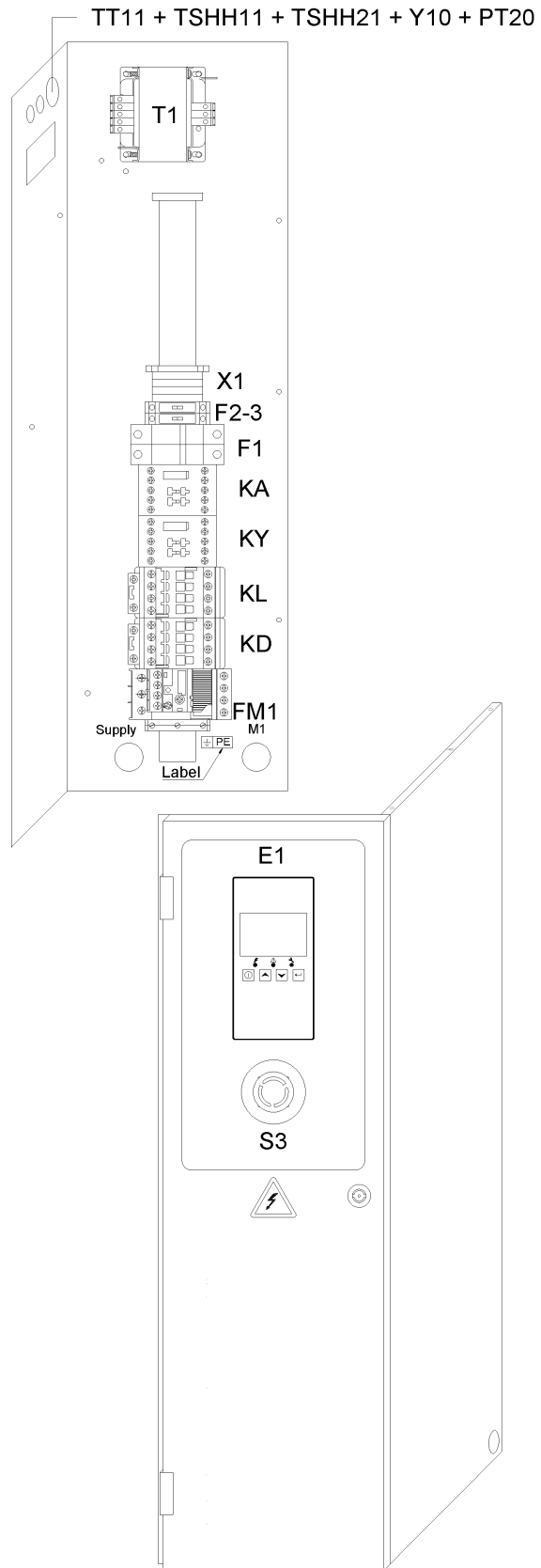
Ref	Part Number	Qty	Name	Validity	EL
	2204 1409 16	1	CUBICLE DOOR	(09/04/2019 - ...)	
	2202 7222 01	2	HINGE	(09/04/2019 - ...)	
	2202 8808 00	1	LOCK BOX	(09/04/2019 - ...)	
	2202 2512 59	1	DRAW LATCH	(09/04/2019 - ...)	
	1089 9154 02	1	KEY	(09/04/2019 - ...)	
	2202 7054 00	1.54	SEAL RUBBER PROFILE(IN METERS)	(09/04/2019 - ...)	
	0216 1207 00	2	SCREW	(09/04/2019 - ...)	
	0348 0102 12	5	CABLE TIE	(09/04/2019 - ...)	
	2205 0126 00	2	SERVICE DIAGRAM	(09/04/2019 - ...)	
	2204 1227 51	1	SINGLE LINE LABEL ELECT. RATES	(09/04/2019 - ...)	

**Legend:**

CAPPRE:IEC - Component approval electrical:IEC  
MOVOL:400V - Supply voltage:400 V

FREQ:50HZ - Frequency:50 Hz

MODEL:QGS15\_J16 - Model:QUINCY QGS15



### 34 - Cubicle components QGS 20S - 400V/50Hz - IEC

CAPPRE:IEC + FREQ:50HZ + MODEL:QGS20S\_J16 + MOVOL:400V



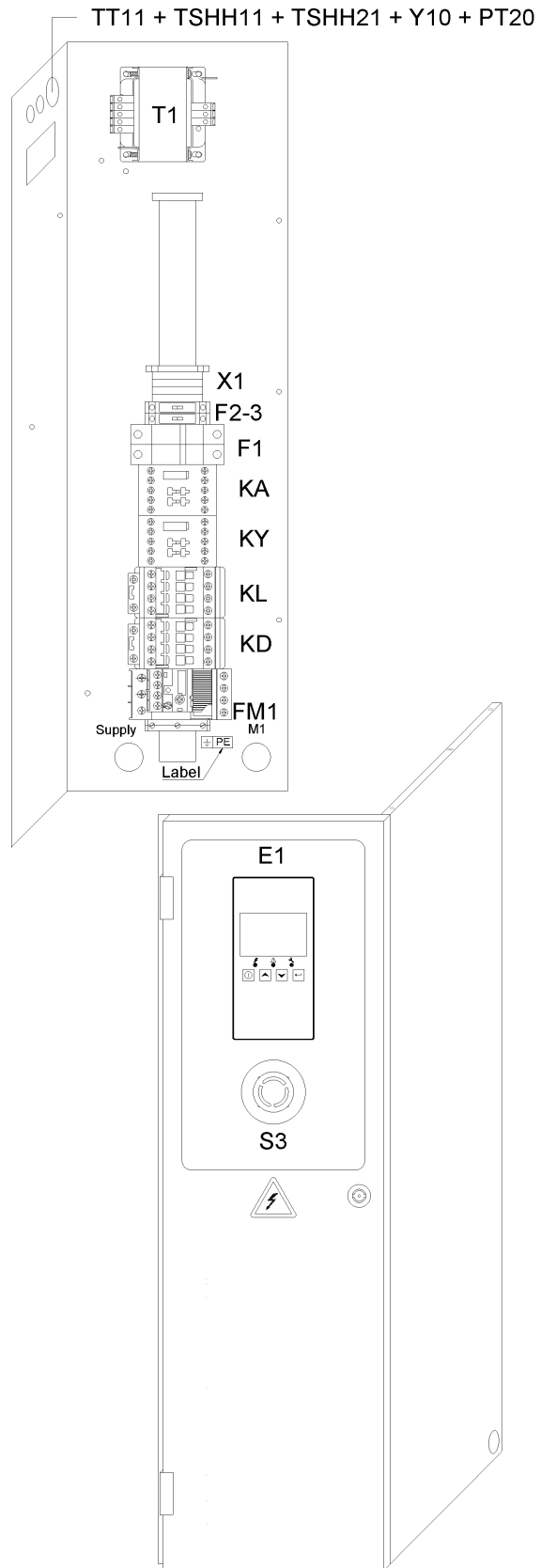
Ref	Part Number	Qty	Name	Validity	EL
	2205 0127 34	1	CUBICLE	(09/04/2019 - ...)	
	1089 9602 29	1	CONTACTOR	(09/04/2019 - ...)	KL
	1089 9602 29	1	CONTACTOR	(09/04/2019 - ...)	KD
	1089 9602 14	1	AUX CONTACT	(09/04/2019 - ...)	KD
	1089 9602 27	1	CONTACTOR	(09/04/2019 - ...)	KY
	1089 9554 67	1	CONTACTOR	(09/04/2019 - ...)	KA
	1089 9512 56	1	OVERLOAD RELAY	(09/04/2019 - ...)	FM1
	1089 9512 51	1	MOUNTING KIT	(09/04/2019 - ...)	FM1
	0698 5141 20	1	CABLE GLAND	(09/04/2019 - ...)	
	0697 9809 51	1	LOCKNUT	(09/04/2019 - ...)	
	0698 5141 17	1	CABLE GLAND	(09/04/2019 - ...)	
	0697 9809 54	1	LOCKNUT	(09/04/2019 - ...)	
	0698 5141 20	1	CABLE GLAND	(09/04/2019 - ...)	
	0697 9809 51	1	LOCKNUT	(09/04/2019 - ...)	
	0698 5148 22	1	SEALING INSERT	(09/04/2019 - ...)	
	2200 7023 15	1	TRANSFORMER	(09/04/2019 - ...)	T1
	1619 2758 00	AR	SEAL GASKET	(09/04/2019 - 01/12/2019) (03/12/2019 - ...)	T1
	1088 1510 13	4	TERMINAL	(09/04/2019 - ...)	X1
	1088 1515 16	1	END PLATE	(09/04/2019 - ...)	X1
	1088 1510 10	2	EARTH TERMINAL	(09/04/2019 - ...)	X1
	1088 1510 14	1	TERMINAL	(09/04/2019 - ...)	X1
	1088 1510 17	2	JUMPER	(09/04/2019 - ...)	X1
	1089 0506 28	1	GROUND TERMINAL	(09/04/2019 - ...)	
	4088-0031-84	1	END STOP	(09/04/2019 - ...)	
	<b>Substituted by:</b> 1089 0577 82 - END RETAINER (quantity: 1)				
	1089 9513 34	1	EMERGENCY STOP PUSH BUTTON	(09/04/2019 - ...)	S3
	<del>1089-9513-30</del>	2	CONTACT	(09/04/2019 - ...)	S3
	<b>Substituted by:</b> 1089 9513 04 - CONTACT (quantity: 1)				
	1089 9513 28	1	HOLDER	(09/04/2019 - ...)	S3
	1089 9125 19	1	YELLOW RING	(09/04/2019 - ...)	S3
	2204 1351 21	1	BASE CONTROLLER INFOLOGIC	(09/04/2019 - ...)	E1
	1089 0716 04	1	TERMINAL	(09/04/2019 - ...)	E1
	1089 0716 10	1	TERMINAL BLOCK	(09/04/2019 - ...)	E1
	1089 0612 22	2	FUSE	(09/04/2019 - ...)	F1
	1089 9594 02	1	FUSE HOLDER 32A 2P	(09/04/2019 - ...)	F1
	1089 9037 19	1	FUSE 1A	(09/04/2019 - ...)	F3
	1089 0506 16	1	FUSE HOLDER	(09/04/2019 - ...)	F3
	1089 9037 20	1	FUSE 4A	(09/04/2019 - ...)	F2
	1089 0506 16	1	FUSE HOLDER	(09/04/2019 - ...)	F2
	1088 0021 92	1	CONNECTOR	(09/04/2019 - ...)	TT1/TSHH11
	1088 0021 93	4	TERMINAL PIN	(09/04/2019 - ...)	TT1/TSHH11
	2204 1039 00	1	PRESSURE SENSOR	(09/04/2019 - ...)	PT20
	1088 0021 59	1	CONNECTOR	(09/04/2019 - ...)	PT20
	1088 0021 60	3	WIRE SEAL	(09/04/2019 - ...)	PT20
	1088 0021 61	3	TERMINAL PIN	(09/04/2019 - ...)	PT20
	2204 1407 00	1	FITTING	(09/04/2019 - ...)	PT20
	0348 0101 13	1	CABLE TIE	(09/04/2019 - ...)	PT20
	0348 0110 03	1	ANCHOR PLATE	(09/04/2019 - ...)	PT20
	1088 1001 02	1	WARNING MARK	(09/04/2019 - ...)	
	2204 1411 00	1	BACK PANEL	(09/04/2019 - ...)	

**Legend:**

CAPPRE:IEC - Component approval electrical:IEC  
MOVOL:400V - Supply voltage:400 V

FREQ:50HZ - Frequency:50 Hz

MODEL:QGS20S\_J16 - Model:QUINCY QGS20S



### 34 - Cubicle components QGS 20S - 400V/50Hz - IEC

CAPPRE:IEC + FREQ:50HZ + MODEL:QGS20S\_J16 + MOVOL:400V



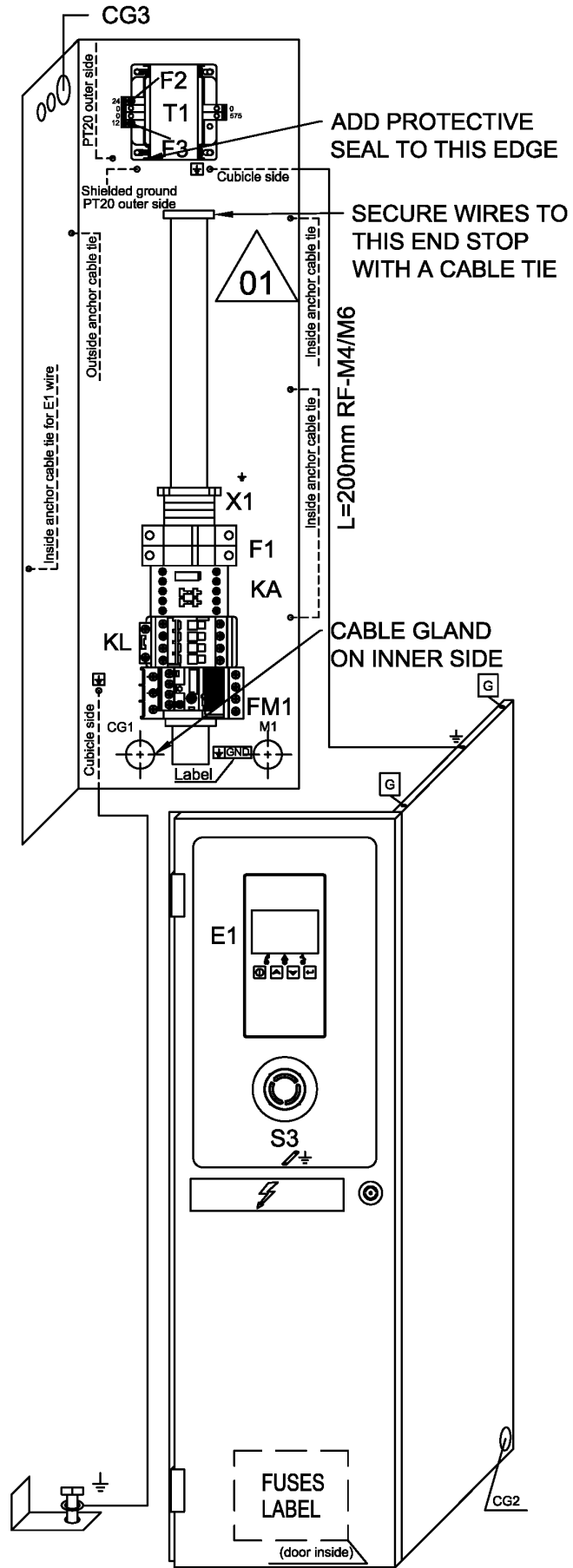
Ref	Part Number	Qty	Name	Validity	EL
	2204 1423 16	1	RIGHT PANEL	(09/04/2019 - ...)	
	2204 1409 16	1	CUBICLE DOOR	(09/04/2019 - ...)	
	2202 7222 01	2	HINGE	(09/04/2019 - ...)	
	2202 8808 00	1	LOCK BOX	(09/04/2019 - ...)	
	2202 2512 59	1	DRAW LATCH	(09/04/2019 - ...)	
	1089 9154 02	1	KEY	(09/04/2019 - ...)	
	2202 7054 00	AR	SEAL	(09/04/2019 - ...)	
	0216 1207 00	2	SCREW	(09/04/2019 - ...)	
	0348 0102 12	5	CABLE TIE	(09/04/2019 - ...)	
	2205 0126 00	2	SERVICE DIAGRAM	(09/04/2019 - ...)	
	2204 1227 51	1	SINGLE LINE LABEL ELECT. RATES	(09/04/2019 - ...)	

**Legend:**

CAPPRE:IEC - Component approval electrical:IEC  
MOVOL:400V - Supply voltage:400 V

FREQ:50HZ - Frequency:50 Hz

MODEL:QGS20S\_J16 - Model:QUINCY QGS20S





# 35 - Cubicle components QGS 10 - 575V/60Hz - UL-cUL

CAPPRE:ULCUL + FREQ:60HZ + MODEL:QGS10\_J16 + MOVOL:575V



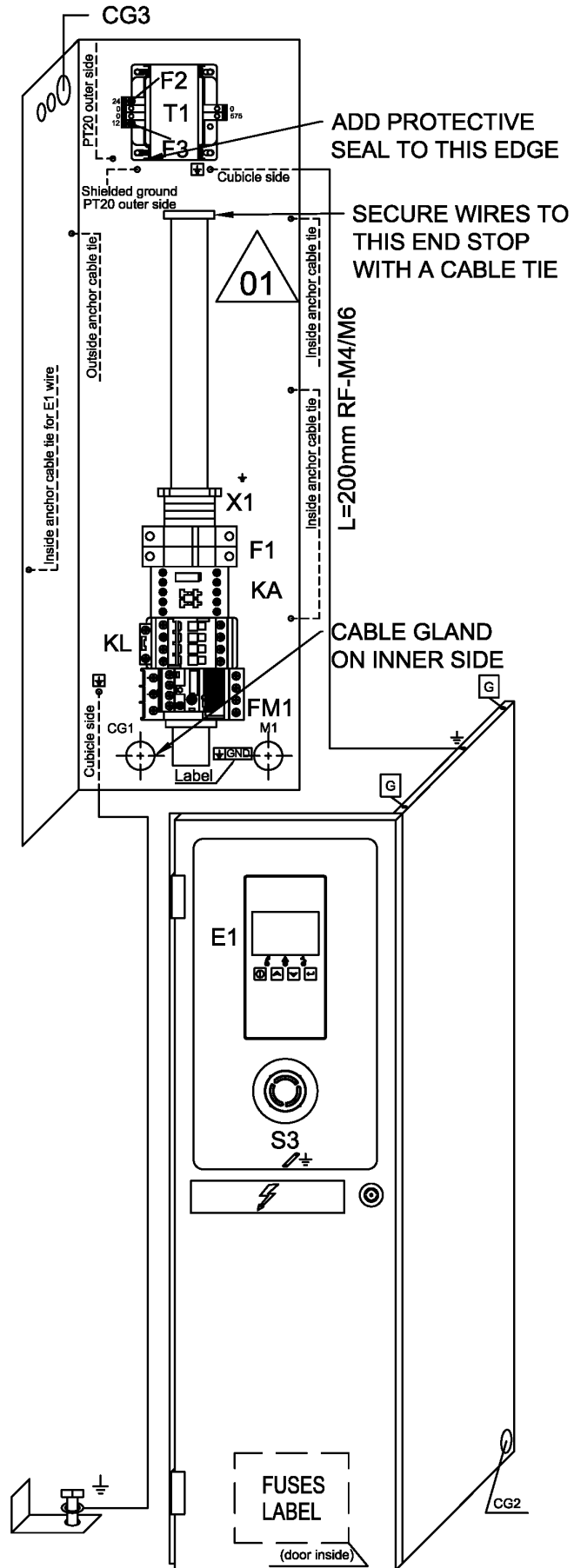
Ref	Part Number	Qty	Name	Validity	EL
	2205 0315 61	1	CUBICLE		
	1089 9602 29	1	CONTACTOR	(11/10/2016 - ...)	KL
	1089 9512 54	1	OVERLOAD RELAY	(11/10/2016 - ...)	FM1
	1089 9512 51	1	MOUNTING KIT	(11/10/2016 - ...)	FM1
	1089 9554 67	1	CONTACTOR	(11/10/2016 - ...)	KA
	0698 5141 72	2	CABLE GLAND	(25/01/2017 - ...)	
	0697 9809 51	2	LOCKNUT	(25/01/2017 - ...)	
	0698 5141 20	2	CABLE GLAND	(11/10/2016 - ...)	CG2
	0697 9809 51	2	LOCKNUT	(11/10/2016 - ...)	CG2
	0698 5141 20	1	CABLE GLAND	(11/10/2016 - ...)	CG3
	0697 9809 51	1	LOCKNUT	(11/10/2016 - ...)	CG3
	0698 5148 22	1	SEALING INSERT	(25/01/2017 - ...)	CG3
	0698 5141 17	1	CABLE GLAND	(11/10/2016 - ...)	CG1
	0697 9809 54	1	LOCKNUT	(11/10/2016 - ...)	CG1
	2204 1616 02	1	TRANSFORMER	(11/10/2016 - ...)	T1
	1619 2758 00	AR	SEAL GASKET	(11/10/2016 - 01/12/2019) (03/12/2019 - ...)	T1
	1088 1510 13	4	TERMINAL	(11/10/2016 - ...)	X1
	1088 1515 16	1	END PLATE	(11/10/2016 - ...)	X1
	1088 1510 10	2	EARTH TERMINAL	(25/01/2017 - ...)	X1
	1088 1510 10	1	EARTH TERMINAL	(11/10/2016 - 24/01/2017)	X1
	1088 1510 14	1	TERMINAL	(11/10/2016 - ...)	X1
	1088 1510 17	2	JUMPER	(25/01/2017 - ...)	X1
	<del>1088-0031-84</del>	1	TERMINAL	(11/10/2016 - ...)	-
	<b>Substituted by:</b>	1089 0577 82 - END RETAINER (quantity: 1)			
	1089 9513 34	1	EMERGENCY STOP PUSH BUTTON	(11/10/2016 - ...)	S3
	<del>1089-9513-30</del>	2	CONTACT	(11/10/2016 - ...)	S3
	<b>Substituted by:</b>	1089 9513 04 - CONTACT (quantity: 1)			
	1089 9513 28	1	HOLDER	(11/10/2016 - ...)	S3
	1089 9125 19	1	YELLOW RING	(11/10/2016 - ...)	S3
	2204 1351 21	1	BASE CONTROLLER INFOLOGIC	(28/08/2017 - ...)	E1
	1089 0716 04	1	TERMINAL	(11/10/2016 - ...)	E1
	1089 0716 10	1	TERMINAL BLOCK	(11/10/2016 - ...)	E1
	1089 9168 48	2	FUSE	(11/10/2016 - ...)	F1
	1089 9594 02	1	USE HOLDER 32A	(11/10/2016 - ...)	F1
	1089 9168 79	1	FUSE	(11/10/2016 - ...)	F2
	1089 9168 74	1	CONTROLLER FUSE	(11/10/2016 - ...)	F3
	1089 9594 02	1	FUSE HOLDER	(11/10/2016 - 24/01/2017)	-
	1088 0021 92	1	CONNECTOR	(25/01/2017 - ...)	TT11/TSHH11
	1088 0021 93	4	TERMINAL PIN	(25/01/2017 - ...)	TT11/TSHH11
	1088 0021 20	1	WIRED CONNECTOR	(11/10/2016 - 24/01/2017)	-
	2204 1039 00	1	PRESSURE SENSOR	(11/10/2016 - ...)	PT20
	1088 0021 59	1	CONNECTOR	(11/10/2016 - ...)	PT20
	1088 0021 60	3	WIRE SEAL	(11/10/2016 - ...)	PT20
	1088 0021 61	3	TERMINAL PIN	(25/01/2017 - ...)	PT20
	2204 1407 00	1	FITTING	(11/10/2016 - ...)	PT20
	0348 0101 13	1	CABLE TIE	(11/10/2016 - ...)	PT20
	0348 0110 03	1	ANCHOR PLATE	(11/10/2016 - ...)	PT20
	2203 0541 10	1	LABEL CAUTION: ELEC. HAZARD	(11/10/2016 - ...)	-
	2204 1575 00	1	FUSES LABEL	(11/10/2016 - ...)	-
	2202 2610 02	1	LABEL 575V-60HZ THREE PHASE	(11/10/2016 - ...)	-

**Legend:**

CAPPRE:ULCUL - Component approval electrical:UL/cUL  
MOVOL:575V - Supply voltage:575 V

FREQ:60HZ - Frequency:60 Hz

MODEL:QGS10\_J16 - Model:QUINCY QGS10



**35 - Cubicle components QGS 10 - 575V/60Hz - UL-cUL**

CAPPRE:ULCUL + FREQ:60HZ + MODEL:QGS10\_J16 + MOVOL:575V

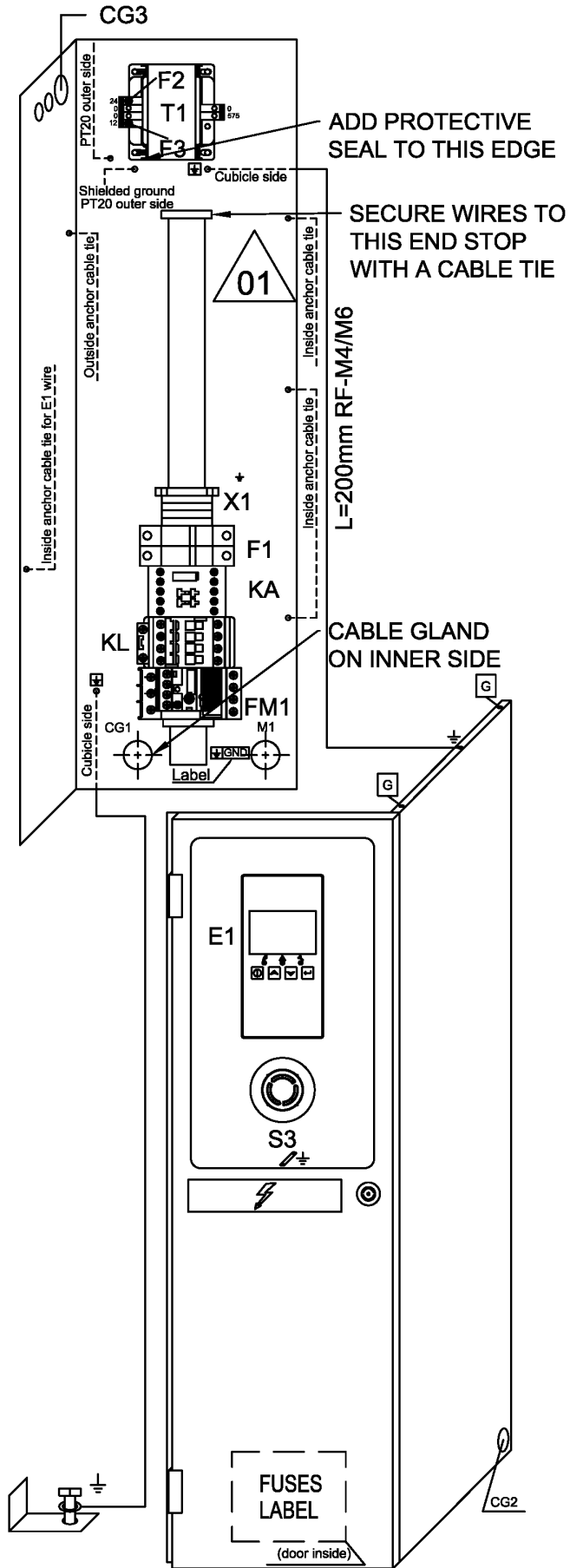


Ref	Part Number	Qty	Name	Validity	EL
	2204 1411 00	1	CUBICLE BACK PANEL	(11/10/2016 - ...)	-
	2204 1423 16	1	PANEL RIGHT	(11/10/2016 - ...)	-
	2204 1431 05	1	PLATE RIGHT	(11/10/2016 - 24/01/2017)	-
	2204 1409 16	1	CUBICLE DOOR	(11/10/2016 - ...)	-
	2202 7222 01	2	HINGE	(11/10/2016 - ...)	-
	2202 8808 00	1	LOCK	(11/10/2016 - ...)	-
	2202 2512 59	1	DRAW LATCH	(11/10/2016 - ...)	-
	1089 9154 02	1	KEY	(11/10/2016 - ...)	-
	2202 8453 00	AR	SEALING	(11/10/2016 - ...)	-
	0216 1207 00	2	SCREW	(11/10/2016 - ...)	-
	0348 0102 12	5	CABLE TIE	(25/01/2017 - ...)	-
	0348 0102 12	2	CABLE TIE	(11/10/2016 - 24/01/2017)	-
	2205 0315 00	2	SERVICE DIAGRAM	(11/10/2016 - ...)	-

**Legend:**CAPPRE:ULCUL - Component approval electrical:UL/cUL  
MOVOL:575V - Supply voltage:575 V

FREQ:60HZ - Frequency:60 Hz

MODEL:QGS10\_J16 - Model:QUINCY QGS10



### 36 - Cubicle components QGS 15 - 575V/60Hz - UL-cUL

CAPPRE:ULCUL + FREQ:60HZ + MODEL:QGS15\_J16 + MOVOL:575V



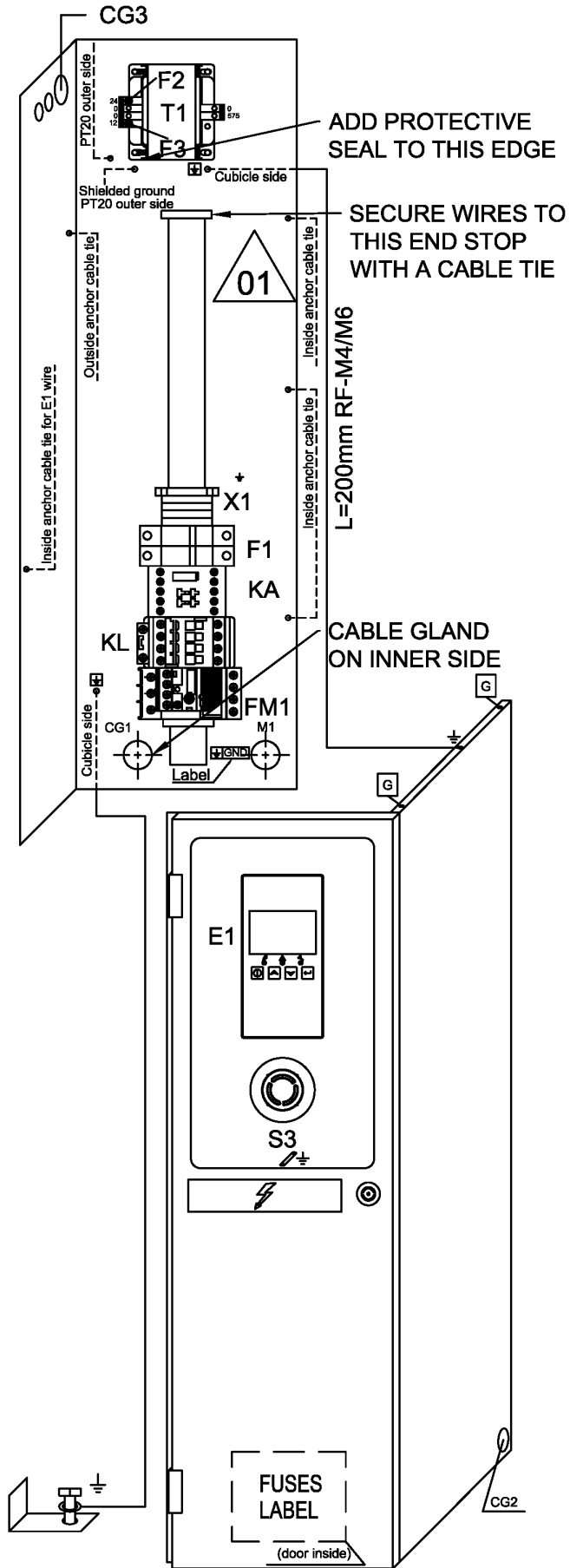
Ref	Part Number	Qty	Name	Validity	EL
	2205 0315 62	1	CUBICLE	(11/10/2016 - ...)	
	1089 9602 37	1	CONTACTOR	(11/10/2016 - ...)	KL
	1089 9512 56	1	OVERLOAD RELAY	(11/10/2016 - ...)	FM1
	1089 9512 51	1	MOUNTING KIT	(11/10/2016 - ...)	FM1
	1089 9554 67	1	CONTACTOR	(11/10/2016 - ...)	KA
	0698 5141 72	2	CABLE GLAND	(25/01/2017 - ...)	
	0698 5141 72	2	CABLE GLAND	(25/01/2017 - ...)	
	0698 5141 20	2	CABLE GLAND	(11/10/2016 - ...)	CG2
	0697 9809 51	2	LOCKNUT	(11/10/2016 - ...)	CG2
	0698 5141 20	1	CABLE GLAND	(11/10/2016 - ...)	CG3
	0697 9809 51	1	LOCKNUT	(11/10/2016 - ...)	CG3
	0698 5148 22	1	SEALING INSERT	(25/01/2017 - ...)	CG3
	0698 5141 17	1	CABLE GLAND	(11/10/2016 - ...)	CG1
	0697 9809 54	1	LOCKNUT	(11/10/2016 - ...)	CG1
	2204 1616 02	1	TRANSFORMER	(11/10/2016 - ...)	T1
	1619 2758 00	AR	SEAL GASKET	(11/10/2016 - 01/12/2019) (03/12/2019 - ...)	T1
	1088 1510 13	4	TERMINAL	(11/10/2016 - ...)	X1
	1088 1515 16	1	END PLATE	(11/10/2016 - ...)	X1
	1088 1510 10	2	EARTH TERMINAL	(25/01/2017 - ...)	X1
	1088 1510 14	1	TERMINAL	(11/10/2016 - ...)	X1
	1088 1510 17	2	JUMPER	(25/01/2017 - ...)	X1
	<del>4088 0034 84</del>	1	TERMINAL	(11/10/2016 - ...)	-
	☞ Substituted by:	1089 0577 82 - END RETAINER (quantity: 1)			
	1089 9513 34	1	EMERGENCY STOP PUSH BUTTON	(11/10/2016 - ...)	S3
	<del>4089 9513 30</del>	2	CONTACT	(11/10/2016 - ...)	S3
	☞ Substituted by:	1089 9513 04 - CONTACT (quantity: 1)			
	1089 9513 28	1	HOLDER	(11/10/2016 - ...)	S3
	1089 9125 19	1	YELLOW RING	(11/10/2016 - ...)	S3
	2204 1351 21	1	BASE CONTROLLER INFOLOGIC	(28/08/2017 - ...)	E1
	1089 0716 04	1	TERMINAL	(11/10/2016 - ...)	E1
	1089 0716 10	1	TERMINAL BLOCK	(11/10/2016 - ...)	E1
	1089 9168 48	2	FUSE	(11/10/2016 - ...)	F1
	1089 9594 02	1	FUSE HOLDER	(11/10/2016 - ...)	F1
	1089 9168 79	1	FUSE	(11/10/2016 - ...)	F2
	1089 9168 74	1	CONTROLLER FUSE	(11/10/2016 - ...)	F3
	1088 0021 92	1	CONNECTOR	(25/01/2017 - ...)	TT11/TSHH11
	1088 0021 93	4	TERMINAL PIN	(25/01/2017 - ...)	TT11/TSHH11
	2204 1039 00	1	PRESSURE SENSOR	(11/10/2016 - ...)	PT20
	1088 0021 59	1	CONNECTOR	(11/10/2016 - ...)	PT20
	1088 0021 60	3	WIRE SEAL	(11/10/2016 - ...)	PT20
	1088 0021 61	3	TERMINAL PIN	(25/01/2017 - ...)	PT20
	2204 1407 00	1	FITTING	(11/10/2016 - ...)	PT20
	0348 0101 13	1	CABLE TIE	(11/10/2016 - ...)	PT20
	0348 0110 03	1	ANCHOR PLATE	(11/10/2016 - ...)	PT20
	2203 0541 10	1	LABEL CAUTION: ELEC. HAZARD	(11/10/2016 - ...)	-
	2204 1575 00	1	FUSES LABEL	(11/10/2016 - ...)	-
	2202 2610 02	1	LABEL 575V-60HZ THREE PHASE	(11/10/2016 - ...)	-
	2204 1411 00	1	CUBICLE BACK PANEL	(11/10/2016 - ...)	-
	2204 1423 16	1	PANEL RIGHT	(11/10/2016 - ...)	-
	2204 1431 05	1	PLATE RIGHT MOTOR	(11/10/2016 - 24/01/2017)	-

**Legend:**

CAPPRE:ULCUL - Component approval electrical:UL/cUL  
MOVOL:575V - Supply voltage:575 V

FREQ:60HZ - Frequency:60 Hz

MODEL:QGS15\_J16 - Model:QUINCY QGS15



**36 - Cubicle components QGS 15 - 575V/60Hz - UL-cUL**

CAPPRE:ULCUL + FREQ:60HZ + MODEL:QGS15\_J16 + MOVOL:575V

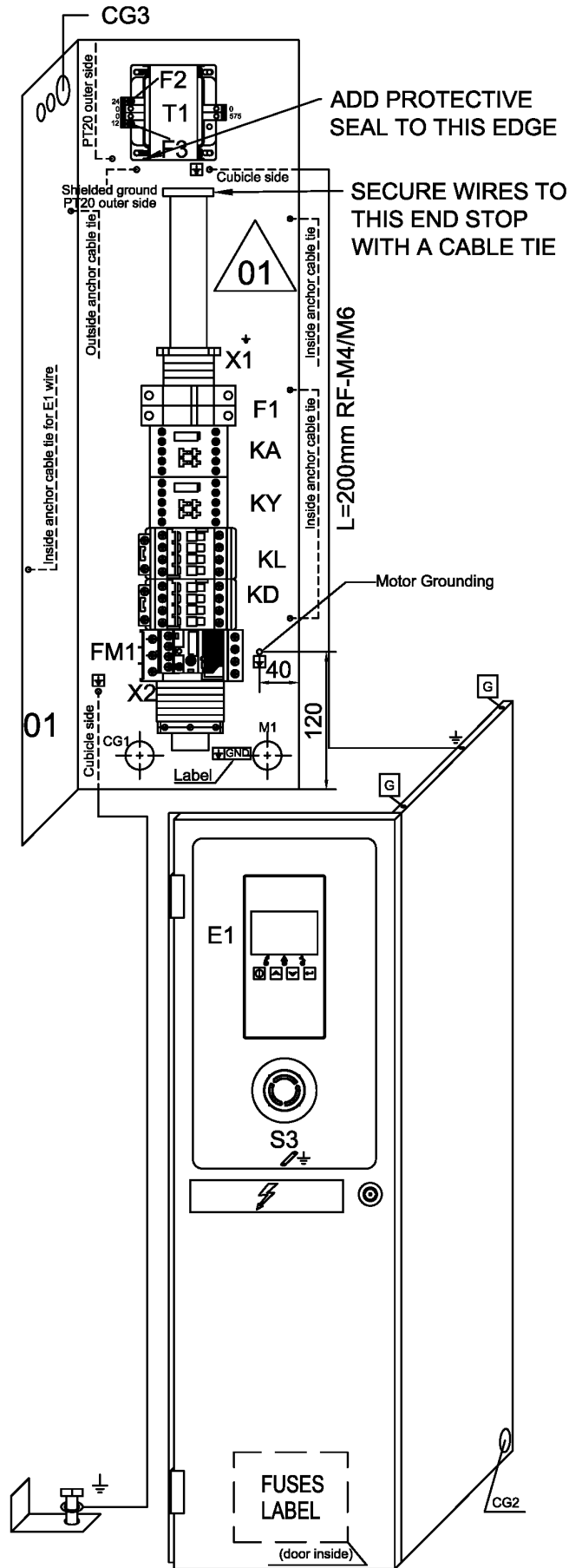


Ref	Part Number	Qty	Name	Validity	EL
	2204 1409 16	1	CUBICLE DOOR	(11/10/2016 - ...)	-
	2202 7222 01	2	HINGE	(11/10/2016 - ...)	-
	2202 8808 00	1	LOCK	(11/10/2016 - ...)	-
	2202 2512 59	1	DRAW LATCH	(11/10/2016 - ...)	-
	1089 9154 02	1	KEY	(11/10/2016 - ...)	-
	2202 8453 00	AR	SEALING	(11/10/2016 - ...)	-
	0216 1207 00	2	SCREW	(11/10/2016 - ...)	-
	0348 0102 12	2	CABLE TIE	(11/10/2016 - 24/01/2017)	-
	0348 0102 12	5	CABLE TIE	(25/01/2017 - ...)	-
	2205 0315 00	2	SERVICE DIAGRAM	(11/10/2016 - ...)	-
	2204 1351 21	1	BASIC CONTROLLER INFOLOGIC2		-

**Legend:**CAPPRE:ULCUL - Component approval electrical:UL/cUL  
MOVOL:575V - Supply voltage:575 V

FREQ:60HZ - Frequency:60 Hz

MODEL:QGS15\_J16 - Model:QUINCY QGS15





### 37 - Cubicle components QGS 20S - 575V/60Hz - UL-cUL

CAPPRE:ULCUL + FREQ:60HZ + MODEL:QGS20S\_J16 + MOVOL:575V



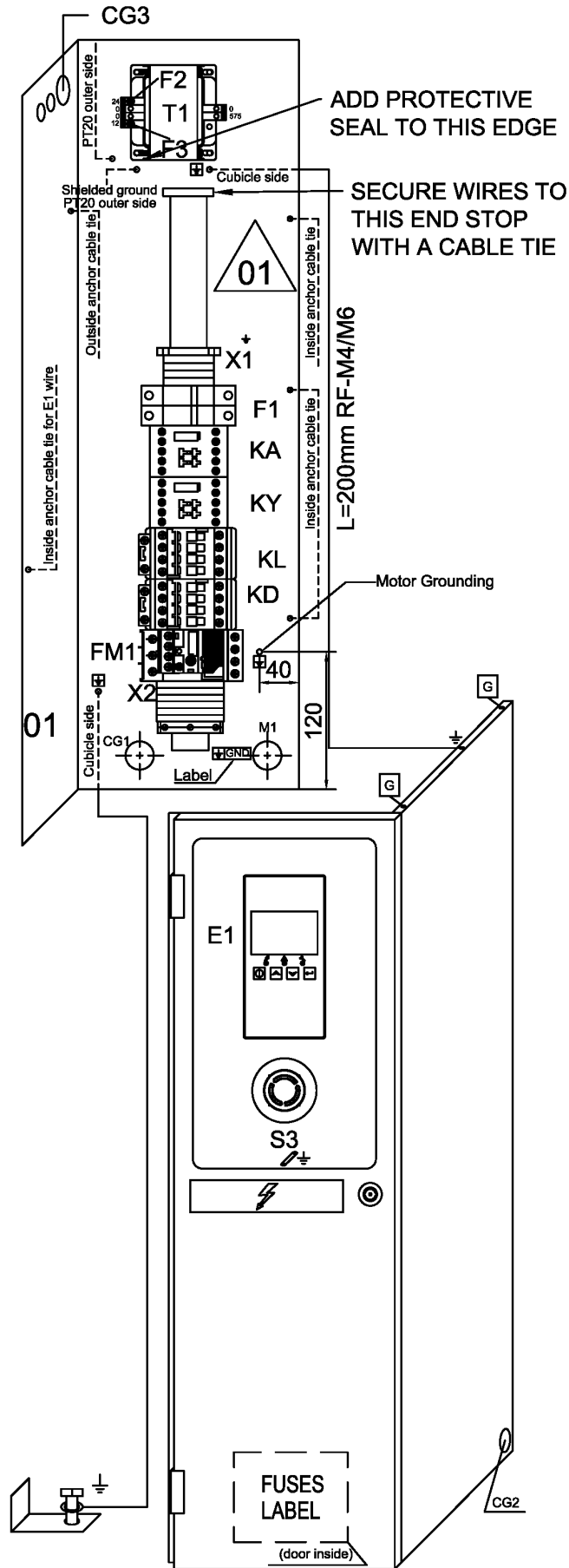
Ref	Part Number	Qty	Name	Validity	EL
	2205 0316 61	1	CUBICLE	(11/10/2016 - ...)	
	1089 9602 27	1	CONTACTOR	(11/10/2016 - ...)	KL
	1089 9602 27	1	CONTACTOR	(11/10/2016 - ...)	KD
	1089 9602 23	1	CONTACTOR	(11/10/2016 - ...)	KY
	1089 9512 54	1	OVERLOAD RELAY	(11/10/2016 - ...)	FM1
	1089 9512 51	1	MOUNTING KIT	(11/10/2016 - ...)	FM1
	1089 9554 67	1	CONTACTOR	(11/10/2016 - ...)	KA
	0698 5141 17	1	CABLE GLAND	(11/10/2016 - ...)	CG1
	0697 9809 54	1	LOCKNUT	(11/10/2016 - ...)	CG1
	0698 5141 20	1	CABLE GLAND	(11/10/2016 - ...)	CG2
	0697 9809 51	1	LOCKNUT	(11/10/2016 - ...)	CG2
	0698 5141 20	1	CABLE GLAND	(11/10/2016 - ...)	CG3
	0697 9809 51	1	LOCKNUT	(11/10/2016 - ...)	CG3
	0698 5148 22	1	SEALING INSERT	(25/01/2017 - ...)	CG3
	2204 1616 02	1	TRANSFORMER	(11/10/2016 - ...)	T1
	1619 2758 00	AR	SEAL GASKET	(11/10/2016 - 01/12/2019) (03/12/2019 - ...)	T1
	1088 1510 13	4	TERMINAL	(11/10/2016 - ...)	X1
	1088 1515 16	1	END PLATE	(11/10/2016 - ...)	X1
	1088 1510 10	2	EARTH TERMINAL	(25/01/2017 - ...)	X1
	1088 1510 14	1	TERMINAL	(11/10/2016 - ...)	X1
	1088 1510 17	2	JUMPER	(25/01/2017 - ...)	X1
	<del>4088 0031 84</del>	1	TERMINAL	(11/10/2016 - ...)	-
	☞ Substituted by:	1089 0577 82 - END RETAINER (quantity: 1)			
	1089 9513 34	1	EMERGENCY STOP PUSH BUTTON	(11/10/2016 - ...)	S3
	<del>4089 9513 30</del>	2	CONTACT	(11/10/2016 - ...)	S3
	☞ Substituted by:	1089 9513 04 - CONTACT (quantity: 1)			
	1089 9513 28	1	HOLDER	(11/10/2016 - ...)	S3
	1089 9125 19	1	YELLOW RING	(11/10/2016 - ...)	S3
	2204 1351 21	1	BASE CONTROLLER INFOLOGIC	(28/08/2017 - ...)	E1
	1089 0716 04	1	TERMINAL	(11/10/2016 - ...)	E1
	1089 0716 10	1	TERMINAL BLOCK	(11/10/2016 - ...)	E1
	1089 9168 48	2	FUSE	(11/10/2016 - ...)	F1
	1089 9594 02	1	FUSE HOLDER	(11/10/2016 - ...)	F1
	1089 9168 79	1	FUSE	(11/10/2016 - ...)	F2
	1089 9168 74	1	CONTROLLER FUSE	(25/01/2017 - ...)	F3
	1088 0021 92	1	CONNECTOR	(25/01/2017 - ...)	TT11/TSHH11
	1088 0021 93	4	TERMINAL PIN	(25/01/2017 - ...)	TT11/TSHH11
	2204 1039 00	1	PRESSURE SENSOR	(11/10/2016 - ...)	PT20
	1088 0021 59	1	CONNECTOR	(11/10/2016 - ...)	PT20
	1088 0021 60	3	WIRE SEAL	(11/10/2016 - ...)	PT20
	1088 0021 61	3	TERMINAL PIN	(25/01/2017 - ...)	PT20
	2204 1407 00	1	FITTING	(11/10/2016 - ...)	PT20
	0348 0101 13	1	CABLE TIE	(11/10/2016 - ...)	PT20
	0348 0110 03	1	ANCHOR PLATE	(11/10/2016 - ...)	PT20
	2203 0541 10	1	LABEL CAUTION: ELEC. HAZARD	(11/10/2016 - ...)	-
	2204 1575 00	1	FUSES	(11/10/2016 - ...)	-
	2202 2610 02	1	LABEL 575V-60HZ THREE PHASE	(11/10/2016 - ...)	-
	2204 1411 00	1	CUBICLE BACK PANEL	(11/10/2016 - ...)	-
	2204 1423 16	1	PANEL RIGHT	(11/10/2016 - ...)	-
	2204 1409 16	1	CUBICLE DOOR	(11/10/2016 - ...)	-

**Legend:**

CAPPRE:ULCUL - Component approval electrical:UL/cUL  
MOVOL:575V - Supply voltage:575 V

FREQ:60HZ - Frequency:60 Hz

MODEL:QGS20S\_J16 - Model:QUINCY QGS20S



**37 - Cubicle components QGS 20S - 575V/60Hz - UL-cUL**

CAPPRE:ULCUL + FREQ:60HZ + MODEL:QGS20S\_J16 + MOVOL:575V



Ref	Part Number	Qty	Name	Validity	EL
	2202 8808 00	1	LOCK	(11/10/2016 - ...)	-
	2202 2512 59	1	DRAW LATCH	(11/10/2016 - ...)	-
	1089 9154 02	1	KEY	(11/10/2016 - ...)	-
	0348 0102 12	5	CABLE TIE	(25/01/2017 - ...)	-
	2202 8453 00	AR	SEALING	(11/10/2016 - ...)	-
	0216 1207 00	2	SCREW	(11/10/2016 - ...)	-
	2205 0315 01	2	SERVICE DIAGRAM	(11/10/2016 - ...)	-
	1089 0406 92	6	TERMINAL BLOCK	(25/01/2017 - ...)	-
	1089 0406 94	1	END PLATE	(25/01/2017 - ...)	-

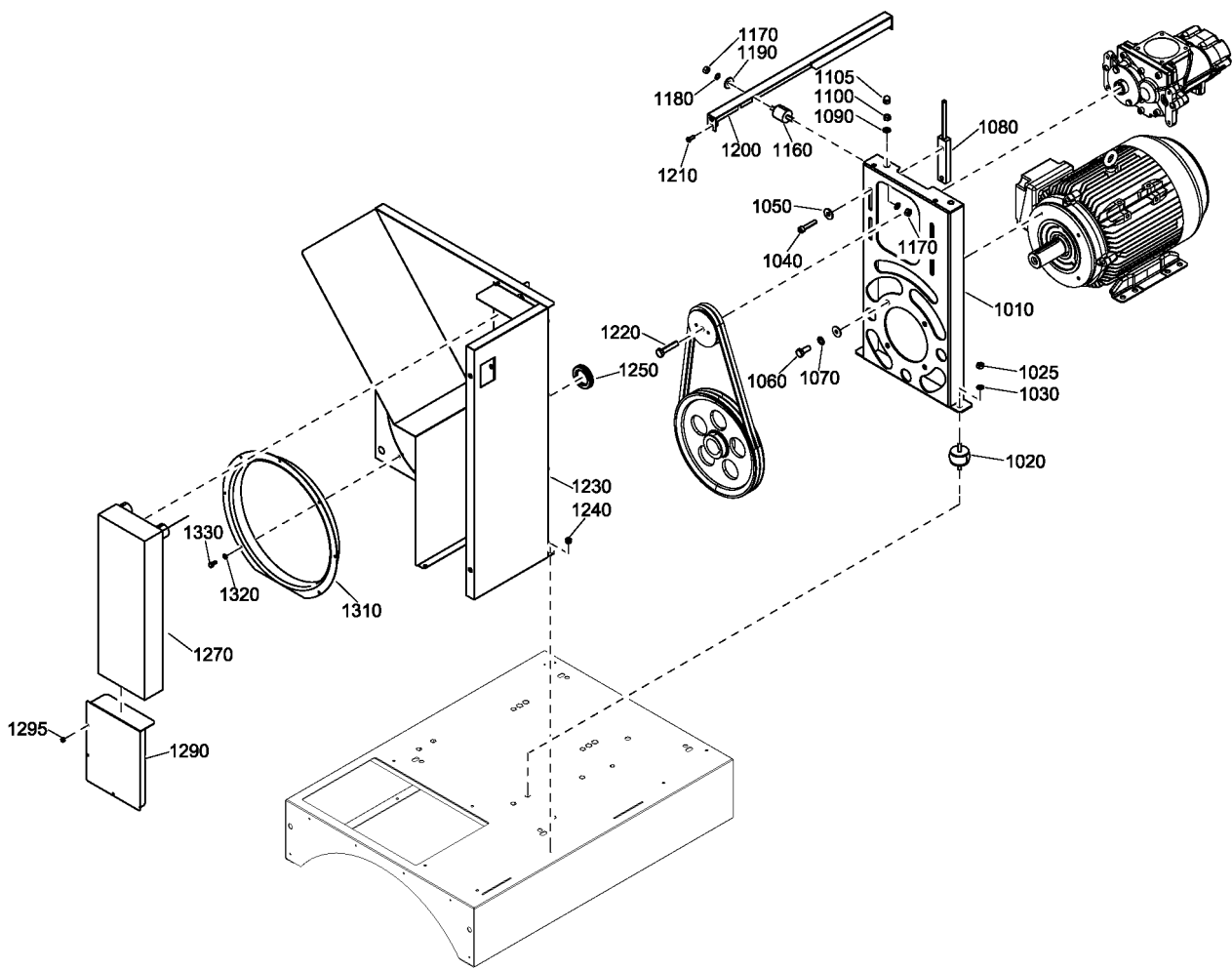
**Legend:**

CAPPRE:ULCUL - Component approval electrical:UL/cUL

FREQ:60HZ - Frequency:60 Hz

MODEL:QGS20S\_J16 - Model:QUINCY QGS20S

MOVOL:575V - Supply voltage:575 V



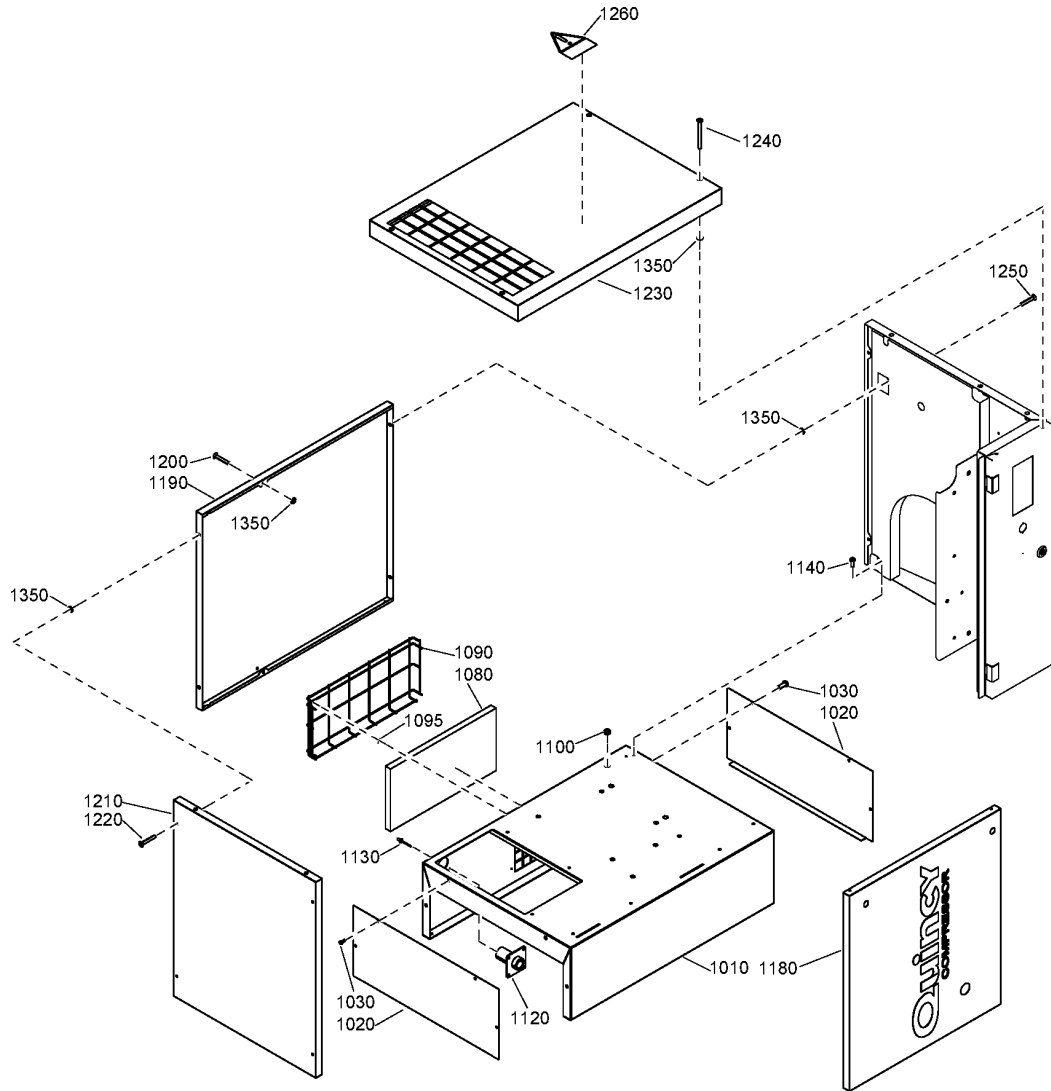
Ref	Part Number	Qty	Name	Validity
1010	2202 7023 01	1	SUPPORT	(11/10/2016 - ...)
1020	0392 1100 06	2	DAMPER	(11/10/2016 - ...)
1025	0266 2110 00	2	NUT	(11/10/2016 - ...)
1030	0333 3100 17	2	WASHER	(11/10/2016 - ...)
1040	0211 1328 03	4	SCREW	(11/10/2016 - ...)
1050	0300 8019 00	4	PLAIN WASHER	(11/10/2016 - ...)
1060	0147 1362 03	4	SCREW	(11/10/2016 - ...)
1070	0333 4232 00	4	WASHER	(11/10/2016 - ...)
1080	2202 7033 00	2	STIRRUP	(11/10/2016 - ...)
1090	0301 2335 00	2	PLAIN WASHER	(11/10/2016 - ...)
1100	0266 2110 00	2	NUT	(11/10/2016 - ...)
1105	0277 1310 00	1	CAP NUT	(11/10/2016 - ...)
1160	0392 1100 15	1	DAMPER	(11/10/2016 - ...)
1170	0266 2110 00	2	NUT	(11/10/2016 - ...)
1180	0333 3100 17	2	WASHER	(11/10/2016 - ...)
1190	0300 8019 00	1	PLAIN WASHER	(11/10/2016 - ...)
1200	2204 1311 00	1	STIRRUP	(11/10/2016 - ...)
1210	0215 0003 91	4	SCREW	(11/10/2016 - ...)
1220	2202 2500 96	1	SCREW	(11/10/2016 - ...)
1230	2202 7267 00	1	FRAME	(11/10/2016 - ...)
1240	0129 3270 38	5	RIVET	(11/10/2016 - ...)
1250	1088 0803 07	1	GROMMET	(11/10/2016 - ...)
1270	2202 8156 01	1	OIL COOLER	(11/10/2016 - ...) MODEL:QGS10_J16
1270	2202 8156 03	1	OIL COOLER	(11/10/2016 - ...) MODEL:QGS15_J16
1270	2202 8544 01	1	OIL COOLER	(11/10/2016 - ...) MODEL:QGS20S_J16
1290	2204 1435 00	1	STIRRUP	(11/10/2016 - ...) MODEL:QGS10_J16
1295	0129 3112 00	3	RIVET	(09/11/2016 - ...) MODEL:QGS10_J16
1310	2202 7029 00	1	DUCT	(11/10/2016 - ...)
1320	0333 3100 26	5	LOCK WASHER	(11/10/2016 - ...)
1330	0147 1170 03	5	HEXAGON BOLT	(11/10/2016 - ...)

**Legend:**

MODEL:QGS10\_J16 - Model:QUINCY QGS10

MODEL:QGS15\_J16 - Model:QUINCY QGS15

MODEL:QGS20S\_J16 - Model:QUINCY QGS20S



**39 - Bodywork External Pack - floor mounted (11/10/2016 - 11/10/2018)**

IDRY:N + MDVAR:F\_MOUNTED

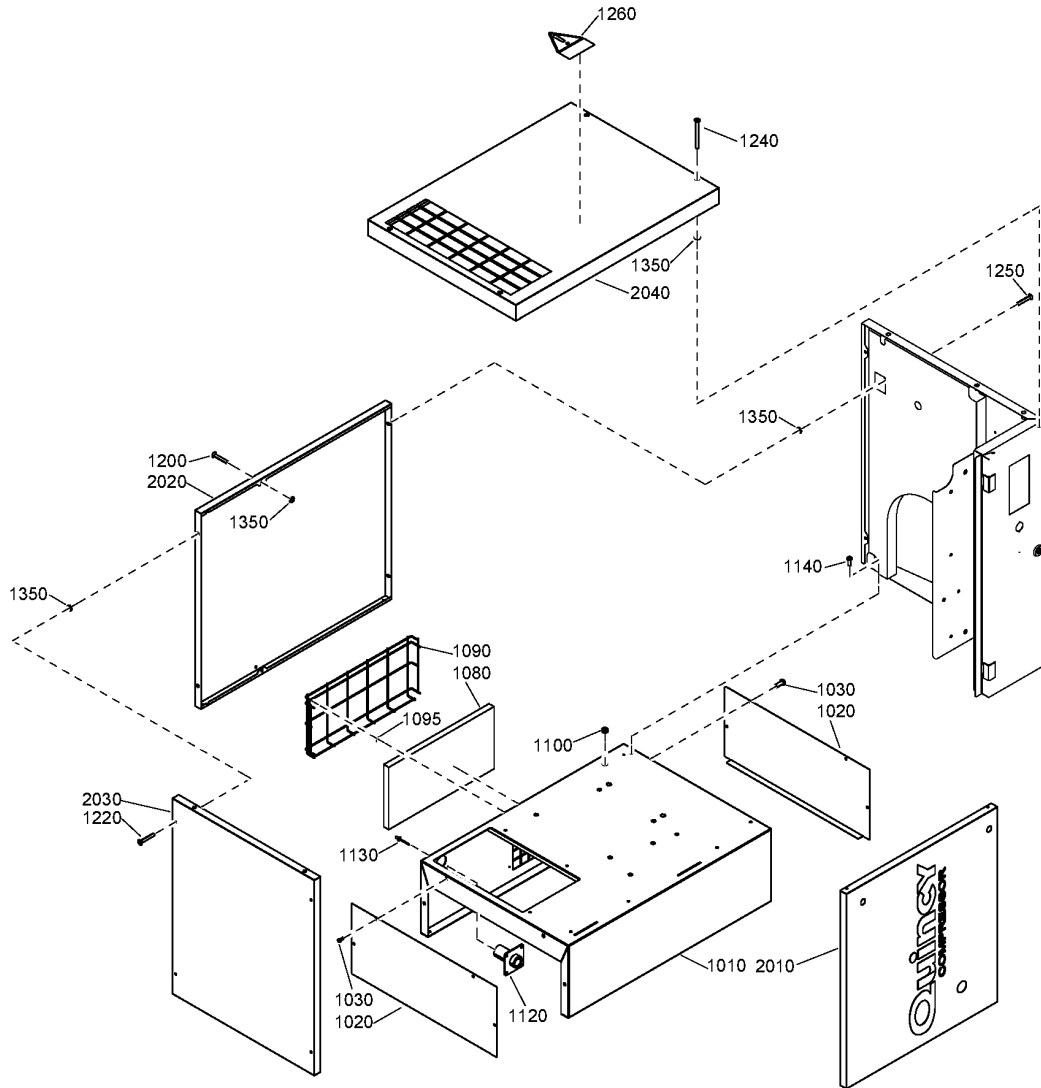


Ref	Part Number	Qty	Name	Validity
1010	2202 7146 16	1	FRAME	(11/10/2016 - ...)
1020	2202 7147 16	2	CLOSING PLATE	(11/10/2016 - ...)
1030	0215 0003 91	8	SCREW	(11/10/2016 - ...)
1080	2202 7150 00	1	AIR FILTER	(11/10/2016 - ...)
1090	<del>2202 7148 00</del>	1	SUCTION GRID	(11/10/2016 - ...)
	☞ Substituted by:		2203 0519 60 - GRATING (quantity: 1)	
1095	2200 7302 47	4	PLATE	(11/10/2016 - ...)
1100	0989 4220 45	1	GROMMET	(11/10/2016 - ...)
1120	2202 2604 43	1	SLEEVE	(11/10/2016 - ...)
1130	0129 3270 38	7	RIVET	(11/10/2016 - ...)
1140	0215 0003 91	1	SCREW	(11/10/2016 - ...)
1180	2202 7015 91	1	FRONT PANEL ASSEMBLY	(11/10/2016 - 11/10/2018)
1190	2202 7016 01	1	BACK PANEL ASSEMBLY	(11/10/2016 - 11/10/2018)
1200	0216 1957 75	2	SCREW	(11/10/2016 - ...)
1210	2202 7017 16	1	LEFT PANEL ASSEMBLY	(09/11/2016 - 11/10/2018)
1220	0216 1957 75	4	SCREW	(11/10/2016 - ...)
1230	2204 1421 16	1	ROOF	(11/10/2016 - 11/10/2018)
1240	0216 1957 76	4	SCREW	(11/10/2016 - ...)
1250	0216 1957 75	2	SCREW	(11/10/2016 - ...)
1260	2202 2610 15	1	LABEL	(11/10/2016 - ...)
1350	2202 9392 01	12	WASHER	(11/10/2016 - ...)

**Legend:**

IDRY:N - Integrated dryer:No

MDVAR:F\_MOUNTED - Variant:Floor Mounted





**40 - Bodywork External Pack - floor mounted (12/10/2018 - ...)**

IDRY:N + MDVAR:F\_MOUNTED



Ref	Part Number	Qty	Name	Validity
1010	2202 7146 16	1	FRAME	(11/10/2016 - ...)
1020	2202 7147 16	2	CLOSING PLATE	(11/10/2016 - ...)
1030	0215 0003 91	8	SCREW	(11/10/2016 - ...)
1080	2202 7150 00	1	AIR FILTER	(11/10/2016 - ...)
1090	<del>2202 7148 00</del>	1	SUCTION GRID	(11/10/2016 - ...)
	↻ Substituted by: 2203 0519 60 - GRATING (quantity: 1)			
1095	2200 7302 47	4	PLATE	(11/10/2016 - ...)
1100	0989 4220 45	1	GROMMET	(11/10/2016 - ...)
1120	2202 2604 43	1	SLEEVE	(11/10/2016 - ...)
1130	0129 3270 38	7	RIVET	(11/10/2016 - ...)
1140	0215 0003 91	1	SCREW	(11/10/2016 - ...)
1200	0216 1957 75	2	SCREW	(11/10/2016 - ...)
1220	0216 1957 75	4	SCREW	(11/10/2016 - ...)
1240	0216 1957 76	4	SCREW	(11/10/2016 - ...)
1250	0216 1957 75	2	SCREW	(11/10/2016 - ...)
1260	2202 2610 15	1	LABEL	(11/10/2016 - ...)
1350	2202 9392 01	12	WASHER	(11/10/2016 - ...)
2010	2202 7015 91	1	FRONT PANEL	(12/10/2018 - ...)
2020	2202 7016 01	1	BACK PANEL	(12/10/2018 - ...)
2030	2202 7017 16	1	LEFT PANEL	(12/10/2018 - ...)
2040	2204 1421 16	1	ROOF	(12/10/2018 - ...)

**Legend:**

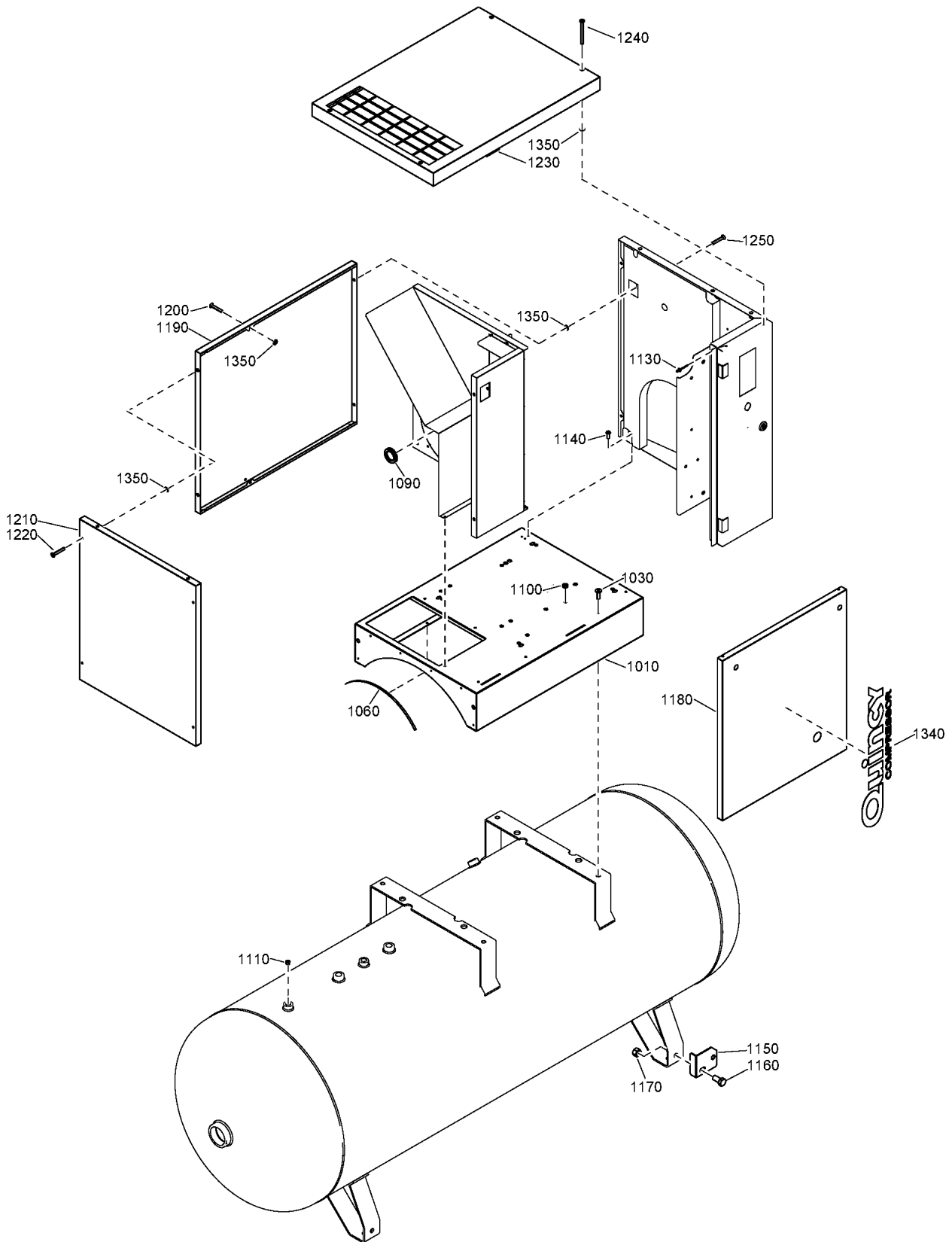
IDRY:N - Integrated dryer:No

MDVAR:F\_MOUNTED - Variant:Floor Mounted



41 - Bodywork External Pack - Tank mounted (11/10/2016 - 11/10/2018)

DRY:N + MDVAR:CU



**41 - Bodywork External Pack - Tank mounted (11/10/2016 - 11/10/2018)**

IDRY:N + MDVAR:CU

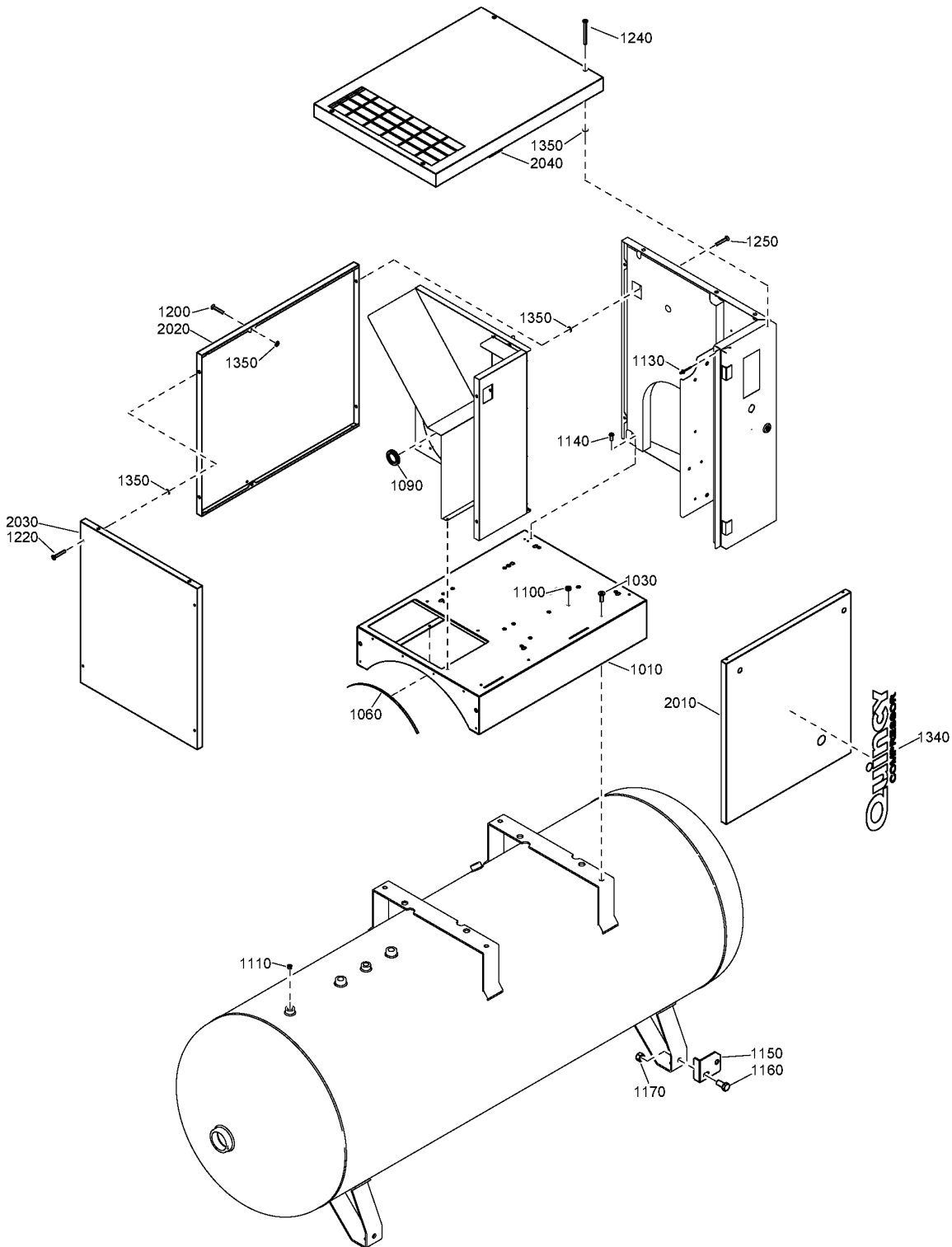


Ref	Part Number	Qty	Name	Validity
1010	2202 7019 16	1	FRAME	(11/10/2016 - ...)
1030	0216 1957 86	4	SCREW	(11/10/2016 - ...)
1060	2202 7054 00	AR	PROFILE	(11/10/2016 - ...)
1090	1088 0803 07	1	GROMMET	(11/10/2016 - ...)
1100	0989 4220 45	1	GROMMET	(11/10/2016 - ...)
1110	0686 9099 11	4	PLUG	(11/10/2016 - ...)
1130	0129 3270 38	3	RIVET	(11/10/2016 - ...)
1140	0215 0003 91	1	SCREW	(11/10/2016 - ...)
1150	2202 7053 00	1	STIRRUP	(11/10/2016 - ...)
1160	0147 1400 03	1	SCREW	(11/10/2016 - ...)
1170	0266 2112 00	1	HEXAGON NUT	(11/10/2016 - ...)
1180	2202 7015 91	1	PANEL ASSEMBLY FRONT	(11/10/2016 - 11/10/2018)
1190	2202 7016 01	1	BACK PANEL ASSEMBLY	(11/10/2016 - 11/10/2018)
1200	0216 1957 75	2	SCREW	(11/10/2016 - ...)
1210	2202 7017 16	1	LEFT PANEL ASSEMBLY	(09/11/2016 - 11/10/2018)
1220	0216 1957 75	4	SCREW	(11/10/2016 - ...)
1230	2204 1421 16	1	ROOF	(11/10/2016 - 11/10/2018)
1240	0216 1957 76	4	SCREW	(11/10/2016 - ...)
1250	0216 1957 75	2	SCREW	(11/10/2016 - ...)
1340	2202 8090 02	1	LABEL	(11/10/2016 - 30/01/2017)
1350	2202 9392 01	12	WASHER	(11/10/2016 - ...)

**Legend:**

IDRY:N - Integrated dryer:No

MDVAR:CU - Variant:Receiver mounted



**42 - Bodywork External Pack - Tank mounted (12/10/2018 - ...)**

IDRY:N + MDVAR:CU

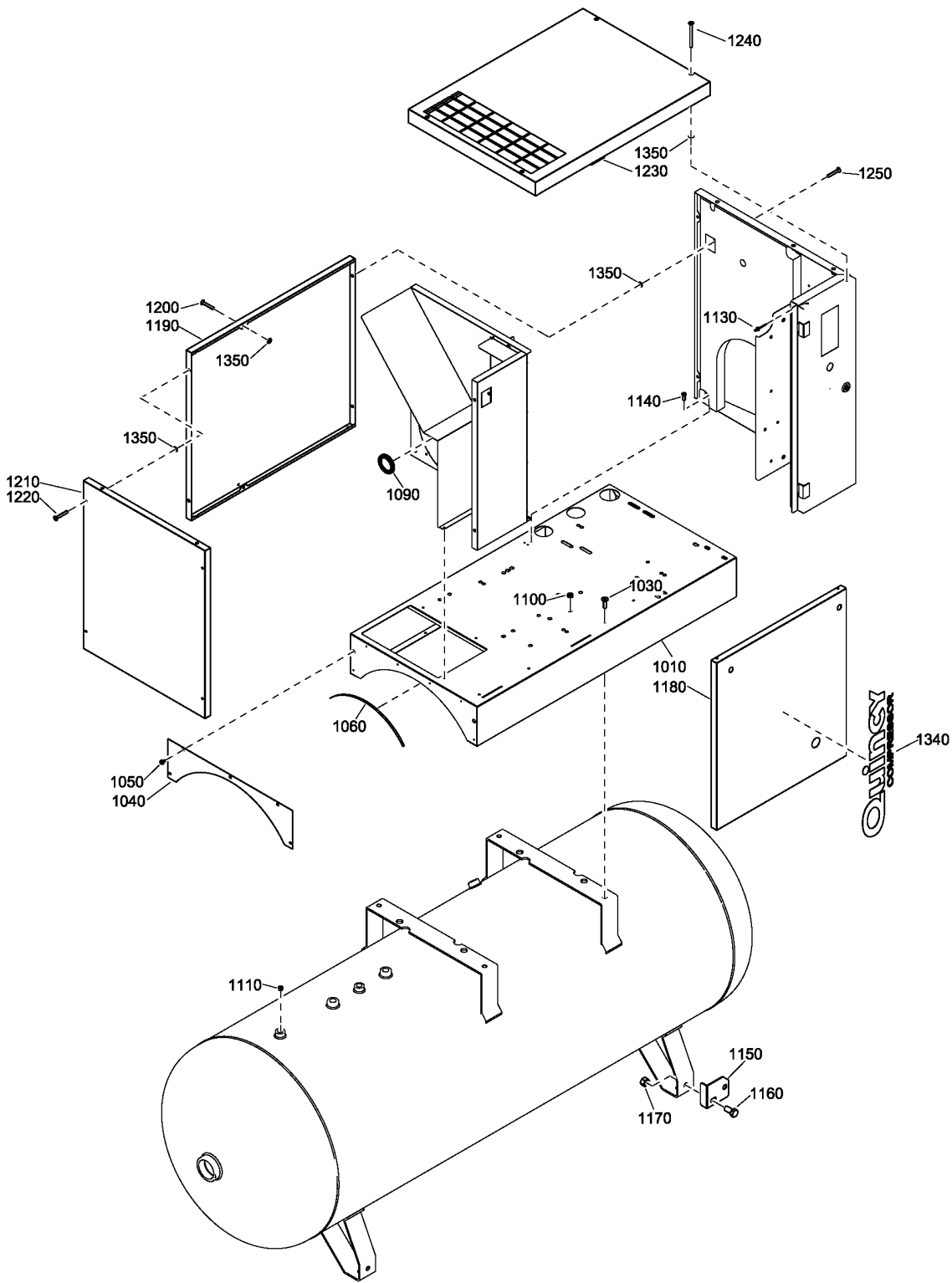


Ref	Part Number	Qty	Name	Validity
1010	2202 7019 16	1	FRAME	(11/10/2016 - ...)
1030	0216 1957 86	4	SCREW	(11/10/2016 - ...)
1060	2202 7054 00	AR	PROFILE	(11/10/2016 - ...)
1090	1088 0803 07	1	GROMMET	(11/10/2016 - ...)
1100	0989 4220 45	1	GROMMET	(11/10/2016 - ...)
1110	0686 9099 11	4	PLUG	(11/10/2016 - ...)
1130	0129 3270 38	3	RIVET	(11/10/2016 - ...)
1140	0215 0003 91	1	SCREW	(11/10/2016 - ...)
1150	2202 7053 00	1	SUPPORT	(11/10/2016 - ...)
1160	0147 1400 03	1	SCREW	(11/10/2016 - ...)
1170	0266 2112 00	1	HEXAGON NUT	(11/10/2016 - ...)
1200	0216 1957 75	2	SCREW	(11/10/2016 - ...)
1220	0216 1957 75	4	SCREW	(11/10/2016 - ...)
1240	0216 1957 76	4	SCREW	(11/10/2016 - ...)
1250	0216 1957 75	2	SCREW	(11/10/2016 - ...)
1350	2202 9392 01	12	WASHER	(11/10/2016 - ...)
2010	2202 7015 91	1	FRONT PANEL	(12/10/2018 - ...)
2020	2202 7016 01	1	BACK PANEL	(12/10/2018 - ...)
2030	2202 7017 16	1	LEFT PANEL	(12/10/2018 - ...)
2040	2204 1421 16	1	ROOF	(12/10/2018 - ...)

**Legend:**

IDRY:N - Integrated dryer:No

MDVAR:CU - Variant:Receiver mounted



**43 - Bodywork External Full-Feature - Tank mounted (11/10/2016 - 11/10/2018)**

IDRY:Y + MDVAR:CU

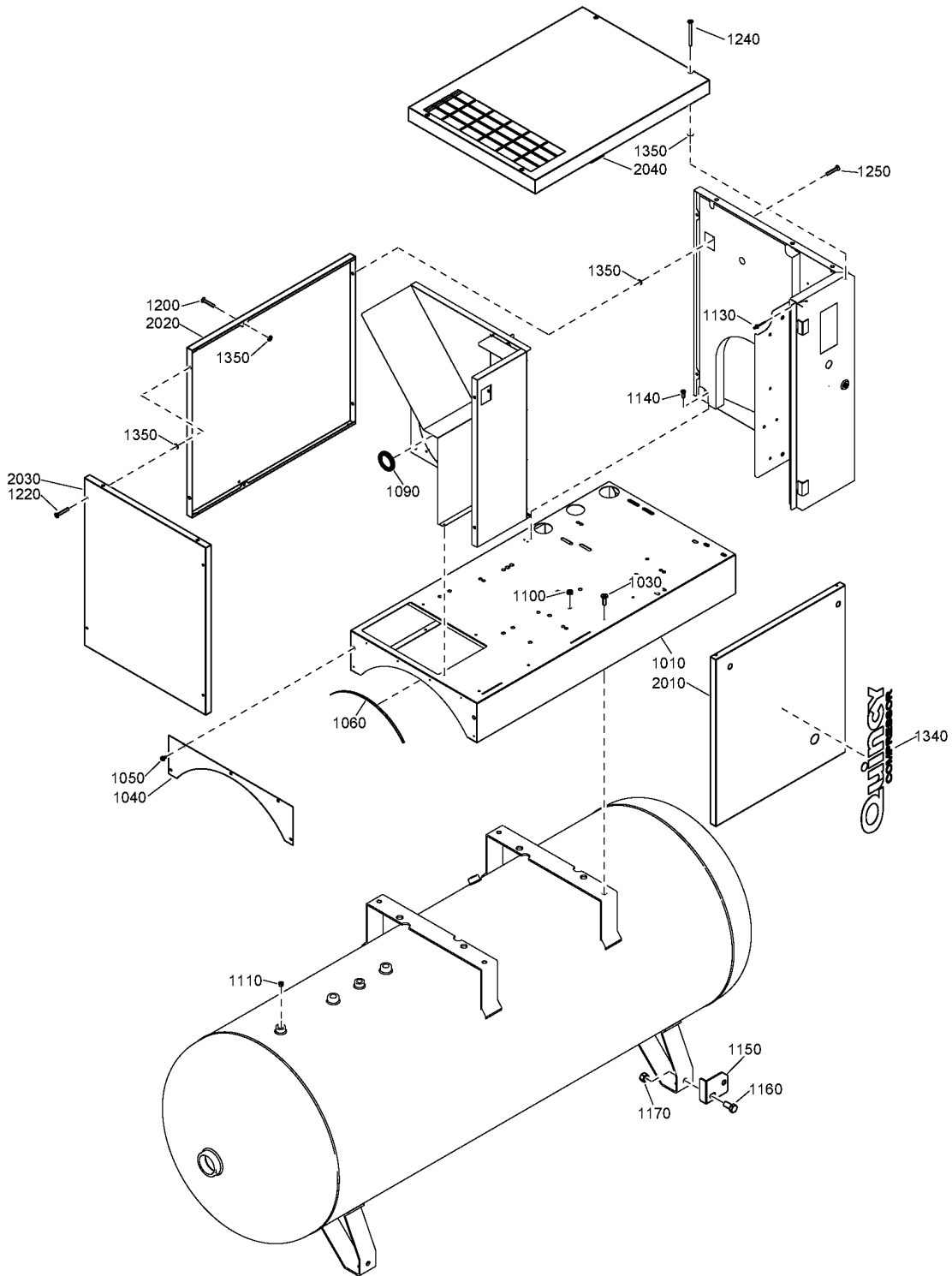


Ref	Part Number	Qty	Name	Validity
1010	2202 7020 16	1	FRAME	(11/10/2016 - ...)
1030	0216 1957 86	4	SCREW	(11/10/2016 - ...)
1040	2202 7028 16	1	CLOSING PLATE	(11/10/2016 - ...)
1050	2200 7199 53	5	SCREW	(11/10/2016 - ...)
1060	2202 7054 00	AR	PROFILE	(11/10/2016 - ...)
1090	1088 0803 08	2	GROMMET	(11/10/2016 - ...)
1100	0989 4220 45	1	GROMMET	(11/10/2016 - ...)
1110	0686 9099 11	2	PLUG	(11/10/2016 - ...)
1130	0129 3270 38	3	RIVET	(11/10/2016 - ...)
1140	0215 0003 91	1	SCREW	(11/10/2016 - ...)
1150	2202 7053 00	1	STIRRUP	(11/10/2016 - ...)
1160	0147 1400 03	1	HEXAGON HEAD SCREW	(11/10/2016 - ...)
1170	0266 2112 00	1	HEXAGON NUT	(11/10/2016 - ...)
1180	2202 7015 91	1	PANEL ASSEMBLY FRONT	(11/10/2016 - 11/10/2018)
1190	2202 7016 01	1	BACK PANEL ASSEMBLY	(11/10/2016 - 11/10/2018)
1200	0216 1957 75	2	SCREW	(11/10/2016 - ...)
1210	2202 7017 16	1	LEFT PANEL ASSEMBLY	(09/11/2016 - 11/10/2018)
1220	0216 1957 75	4	SCREW	(11/10/2016 - ...)
1230	2204 1421 16	1	ROOF	(11/10/2016 - 11/10/2018)
1240	0216 1957 76	4	SCREW	(11/10/2016 - ...)
1250	0216 1957 75	2	SCREW	(11/10/2016 - ...)
1340	2202 8090 02	1	LABEL	(11/10/2016 - 30/01/2017)
1350	2202 9392 01	12	WASHER	(11/10/2016 - ...)

**Legend:**

IDRY:Y - Integrated dryer:Yes

MDVAR:CU - Variant:Receiver mounted





**44 - Bodywork External Full-Feature - Tank mounted (12/10/2018 - ...)**

IDRY:Y + MDVAR:CU

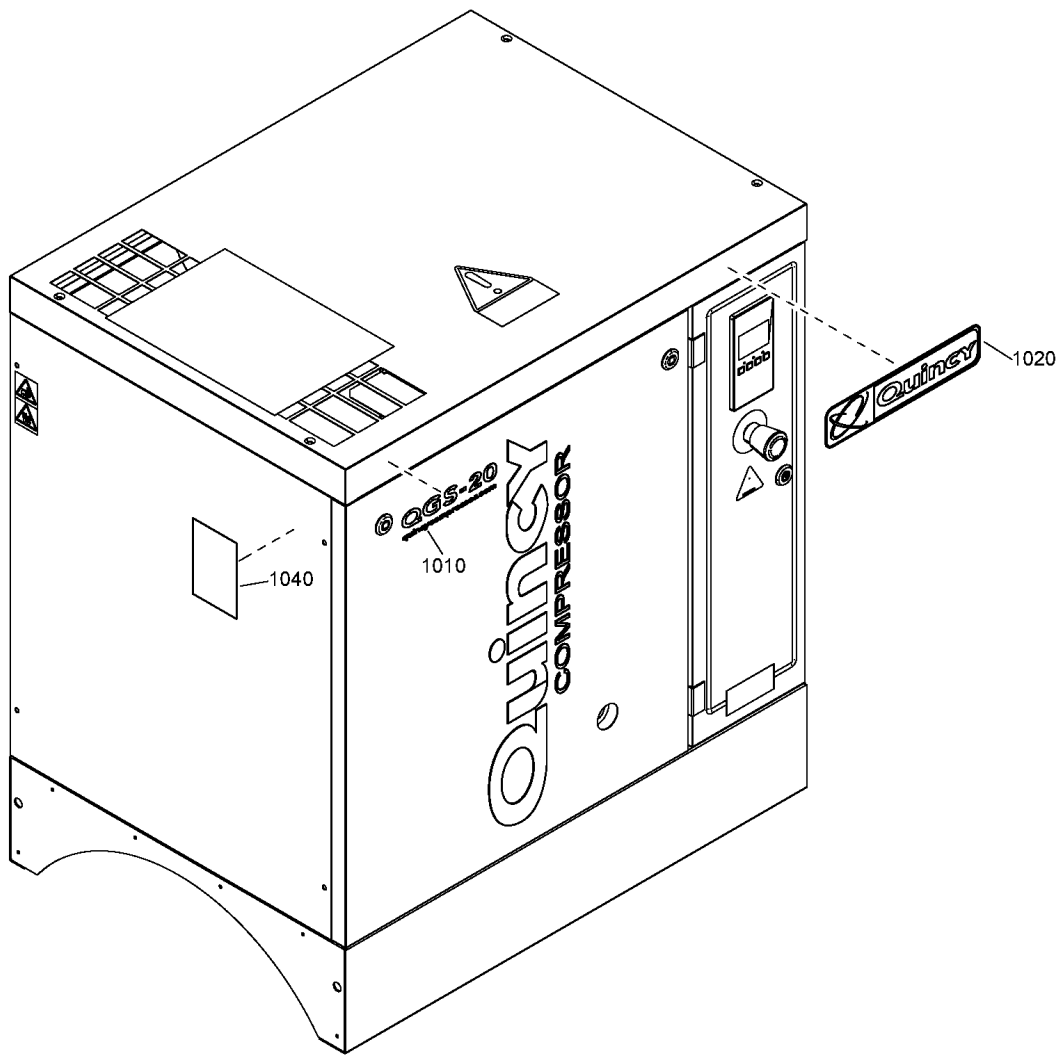


Ref	Part Number	Qty	Name	Validity
1010	2202 7020 16	1	FRAME	(11/10/2016 - ...)
1030	0216 1957 86	4	SCREW	(11/10/2016 - ...)
1040	2202 7028 16	1	CLOSING PLATE	(11/10/2016 - ...)
1050	2200 7199 53	5	SCREW	(11/10/2016 - ...)
1060	2202 7054 00	AR	PROFILE	(11/10/2016 - ...)
1090	1088 0803 08	2	GROMMET	(11/10/2016 - ...)
1100	0989 4220 45	1	GROMMET	(11/10/2016 - ...)
1110	0686 9099 11	2	PLUG	(11/10/2016 - ...)
1130	0129 3270 38	3	RIVET	(11/10/2016 - ...)
1140	0215 0003 91	1	SCREW	(11/10/2016 - ...)
1150	2202 7053 00	1	STIRRUP	(11/10/2016 - ...)
1160	0147 1400 03	1	HEXAGON HEAD SCREW	(11/10/2016 - ...)
1170	0266 2112 00	1	HEXAGON NUT	(11/10/2016 - ...)
1200	0216 1957 75	2	SCREW	(11/10/2016 - ...)
1220	0216 1957 75	4	SCREW	(11/10/2016 - ...)
1240	0216 1957 76	4	SCREW	(11/10/2016 - ...)
1250	0216 1957 75	2	SCREW	(11/10/2016 - ...)
1350	2202 9392 01	12	WASHER	(11/10/2016 - ...)
2010	2202 7015 91	1	FRONT PANEL	(12/10/2018 - ...)
2020	2202 7016 01	1	BACK PANEL	(12/10/2018 - ...)
2030	2202 7017 16	1	LEFT PANEL	(12/10/2018 - ...)
2040	2204 1421 16	1	ROOF	(12/10/2018 - ...)

**Legend:**

IDRY:Y - Integrated dryer:Yes

MDVAR:CU - Variant:Receiver mounted



# 45 - Branding Pack

IDRY:N



Ref	Part Number	Qty	Name	Validity
1010	2204 1548 01	1	DECAL QGS 10	(11/10/2016 - ...) MODEL:QGS10_J16
1010	2204 1548 02	1	DECAL QGS 15	(11/10/2016 - ...) MODEL:QGS15_J16
1010	2204 1548 03	1	DECAL QGS 20S	(11/10/2016 - ...) MODEL:QGS20S_J16
1020	2204 1610 20	1	DECAL	(11/10/2016 - ...)
1040	2202 9616 00	1	LABEL	(11/10/2016 - ...)

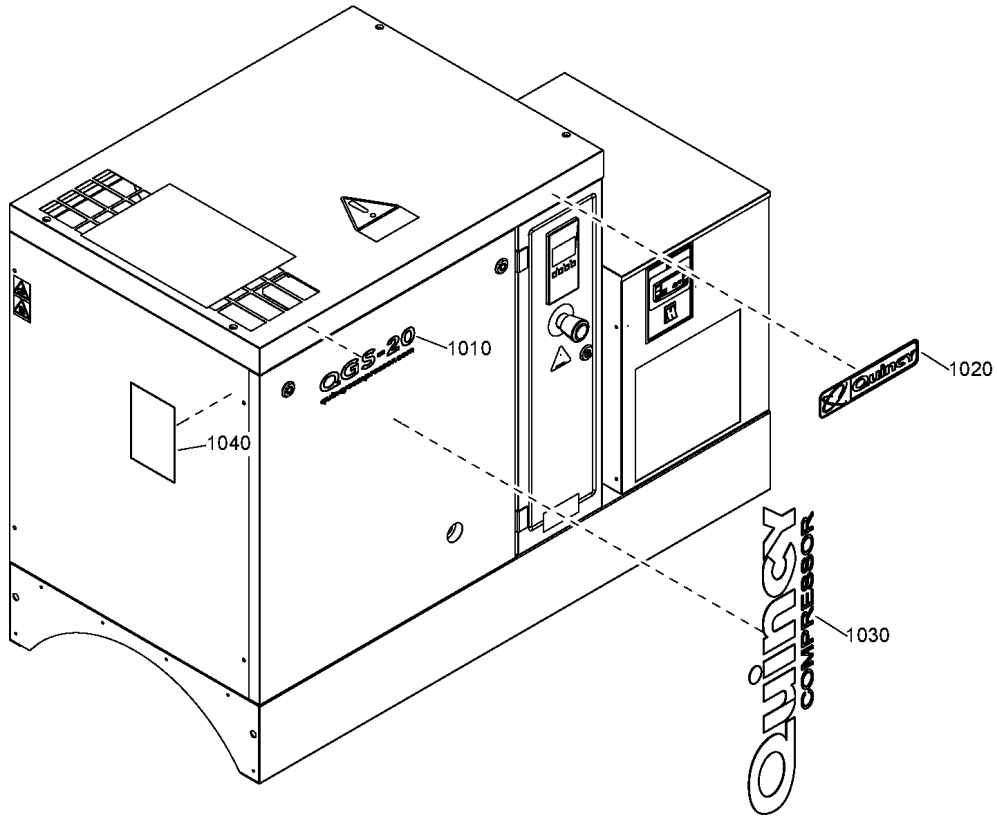
**Legend:**

IDRY:N - Integrated dryer:No

MODEL:QGS10\_J16 - Model:QUINCY QGS10

MODEL:QGS15\_J16 - Model:QUINCY QGS15

MODEL:QGS20S\_J16 - Model:QUINCY QGS20S



## 46 - Branding Full-Feature

IDRY:Y



Ref	Part Number	Qty	Name	Validity
1010	2204 1548 01	1	DECAL QGS 10	(11/10/2016 - ...) MODEL:QGS10_J16
1010	2204 1548 02	1	DECAL QGS 15	(11/10/2016 - ...) MODEL:QGS15_J16
1010	2204 1548 03	1	DECAL QGS 20S	(11/10/2016 - ...) MODEL:QGS20S_J16
1020	2204 1610 20	1	DECAL	(11/10/2016 - ...)
1030	2202 8090 01	1	LABEL	(11/10/2016 - ...)
1040	2202 9616 00	1	LABEL	(11/10/2016 - ...)

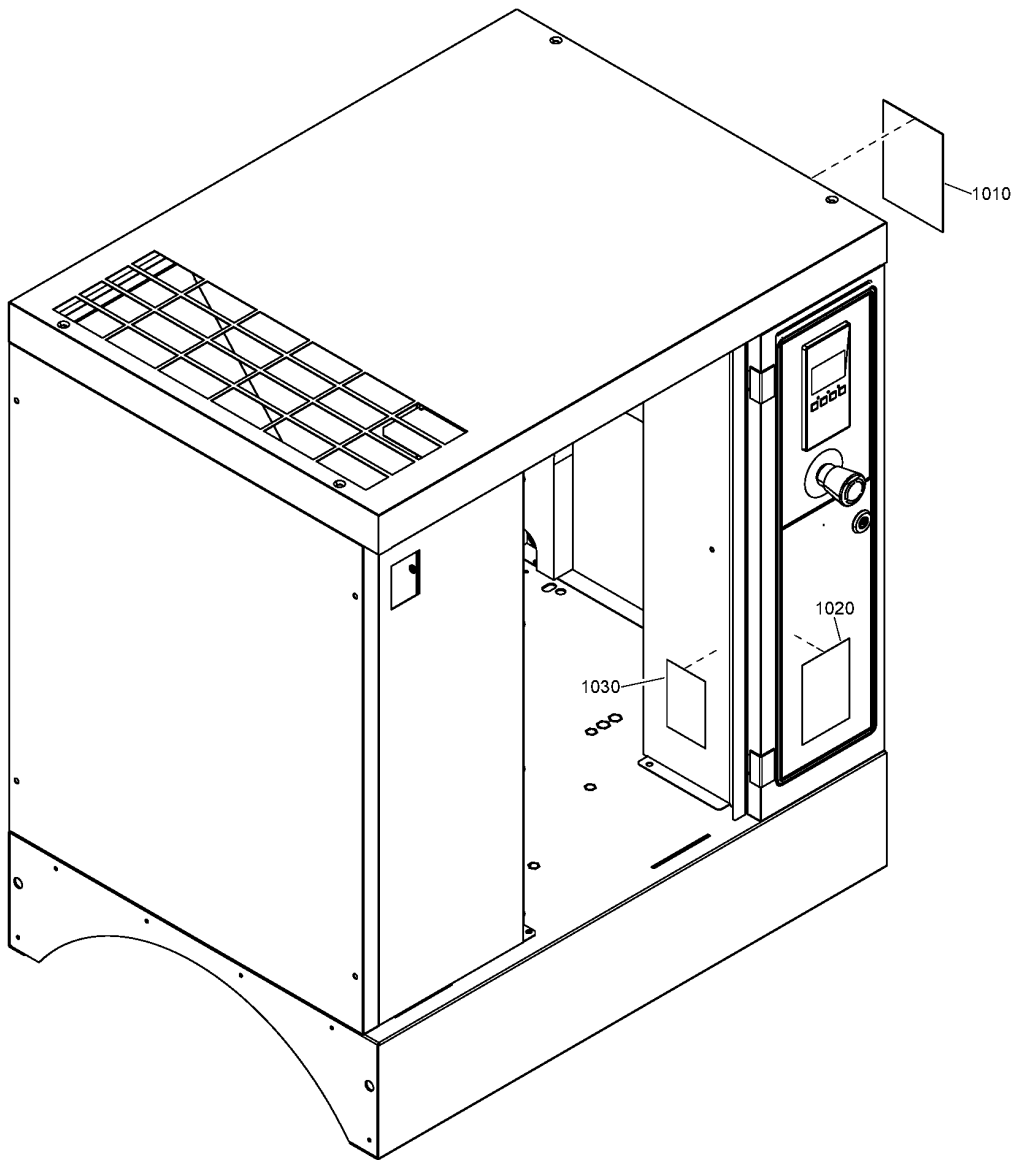
### Legend:

IDRY:Y - Integrated dryer:Yes

MODEL:QGS10\_J16 - Model:QUINCY QGS10

MODEL:QGS15\_J16 - Model:QUINCY QGS15

MODEL:QGS20S\_J16 - Model:QUINCY QGS20S



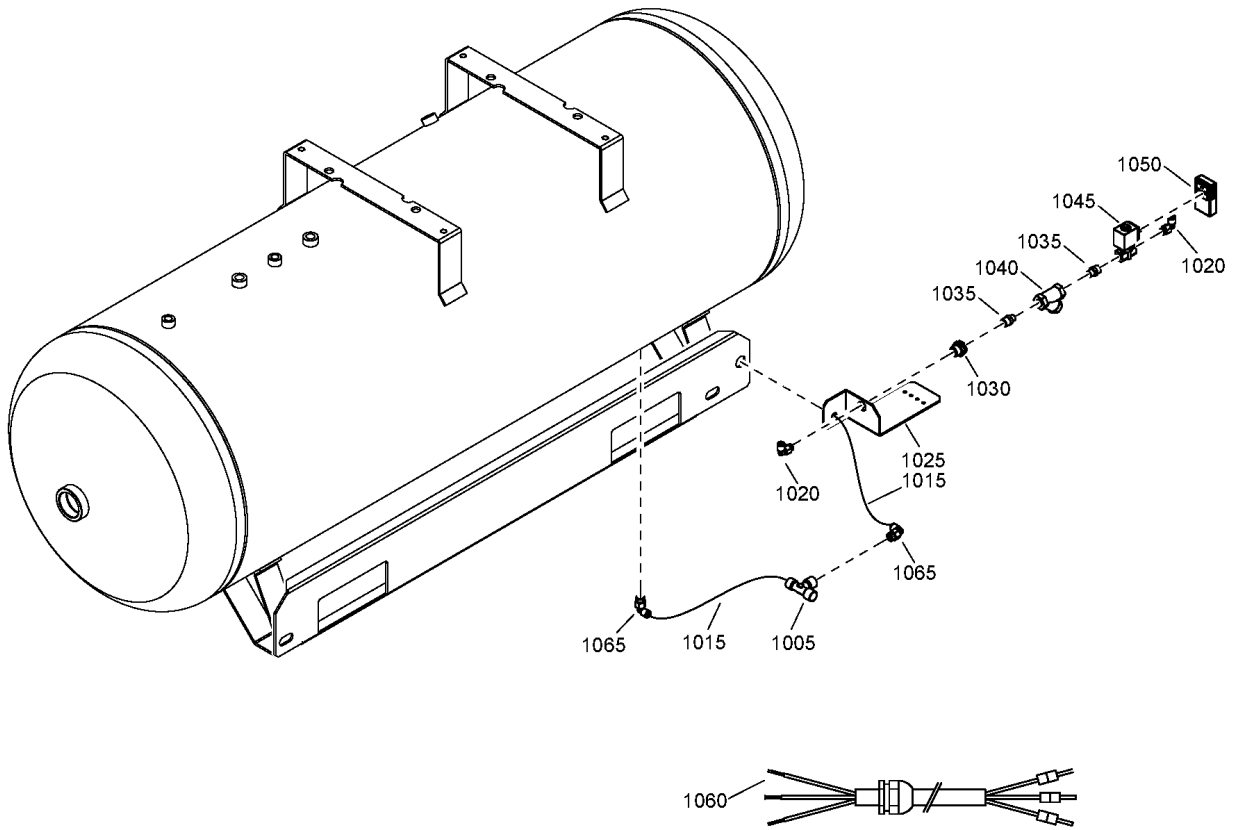
Ref	Part Number	Qty	Name	Validity
1010	2202 9421 00	1	LABEL	(11/10/2016 - 08/04/2019) CAPPRM:ASME , CAPPRM:CRNASME (09/04/2019 - ...)
1020	2202 2607 91	1	WARNING DECAL	(11/10/2016 - 08/04/2019) CAPPRM:ASME , CAPPRM:CRNASME (09/04/2019 - ...)
1030	2202 2042 89	1	LABEL	(11/10/2016 - 08/04/2019) CAPPRM:ASME , CAPPRM:CRNASME (09/04/2019 - ...)

**Legend:**

CAPPRM:ASME - Component approval mechanical:ASME

CAPPRM:CRNASME - Component approval mechanical:CRN  
(based on ASME)

# 48.1 - Timer drain on Air receiver





## 48.1 - Timer drain on Air receiver

MDVAR:CU



Ref	Part Number	Qty	Name	Validity
1005	9740 2028 33	1	TEE	(10/11/2016 - ...)
1015	0070 7250 07	AR	HOSE	(10/11/2016 - ...)
1020	0583 8120 70	2	ELBOW COUPLING	(10/11/2016 - ...)
1025	2202 8866 05	1	SUPPORT	(10/11/2016 - ...)
1030	2200 7513 20	1	BULKHEAD COUPLING	(10/11/2016 - 18/11/2019)
1030	0570 7017 29	1	BULKHEAD COUPLING	(19/11/2019 - ...)
1035	0603 4100 16	2	NIPPLE	(10/11/2016 - ...)
1040	0803 5010 09	1	STRAINER	(10/11/2016 - ...)
1045	2200 5996 21	1	VALVE	(10/11/2016 - ...)
1050	2202-2610-18	1	TIMER	(10/11/2016 - ...)
	↻ Substituted by:	1089 9331 07	TIMER (quantity: 1)	
1060	9828 4308 02	1	WIRE HARNESS	(10/11/2016 - ...)
1065	0583 8120 65	2	COUPLING	(10/11/2016 - ...)

### Legend:

MDVAR:CU - Variant:Receiver mounted





