

CATÁLOGO TÉCNICO
CATÁLOGO TÉCNICO
TECHNICAL CATALOGUE

SAC
SCHULZ

COMPRESOR ROTATIVO - SRP 3020/3025 - COMPACT

COMPRESOR DE TORNILLO - SRP 3020/3025 - COMPACT

ROTARY SCREW COMPRESSOR - SRP 3020/3025 - COMPACT

COMPRESSOR SRP 3020/3025 - COMPACT

COMPRESOR SRP 3020/3025 - COMPACT

COMPRESSOR SRP 3020/3025 - COMPACT

Início de Fabricação: Março | 2010 - SRP 3020.

Inicio de Fabricación: Marzo | 2010 - SRP 3020.

Beginning of Production: March | 2010 - SRP 3020.

Cód. do Produto | Cod. del Producto | Product Code : Consultar tabela de informações | Consulte la tabla del informaciones | Consult the table of informations

Início de Fabricação: Outubro | 2009 - SRP 3025.

Inicio de Fabricación: Octubre | 2009 - SRP 3025.

Beginning of Production: October | 2009 - SRP 3025.

DADOS TÉCNICOS | DATOS TÉCNICOS | TECHNICAL DATA

MODELO MODEL	VAZÃO VOLUMÉTRICA CAUDAL EFECTIVO VOLUMETRIC FLOW						MOTOR ELÉTRICO MOTOR ELÉCTRICO ELECTRIC MOTOR					SISTEMA DE PARTIDA ARANQUE START MODE	ÓLEO LUBRIFICANTE ACEITE LUBRIFICANTE OIL LUBRICANT	PESO WEIGHT (kg)
	7,5 bar 109 psi		9,0 bar 131 psi		11 bar 160 psi		hp	kW	Pólos Poles	Hz	Tensão Tensión Voltage		Volume (ℓ) Volumen (ℓ)	
	pés³/min pies³/min cfm³/min	l/min	pés³/min pies³/min cfm³/min	l/min	pés³/min pies³/min cfm³/min	l/min								
SRP 3020	84	2377	74	2094	65	1839	20	15	2	50/60	220 380 440	Y/Δ Direta/Directa/Direct	9,6 (*)	258
SRP 3025	102	2888	89	2520	80	2265	25	18,6						286

(*) Volume para reposição quando o sistema hidráulico esta totalmente drenado.

(*) La reposición de volumen cuando el sistema hidráulico se agote por completo.

(*) Volume replacement when the hydraulic system is fully drained.



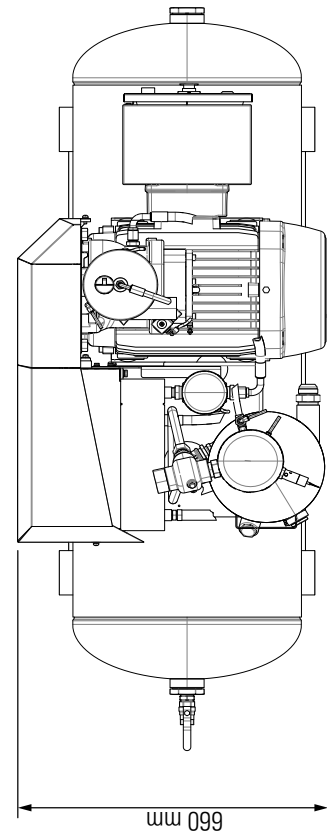
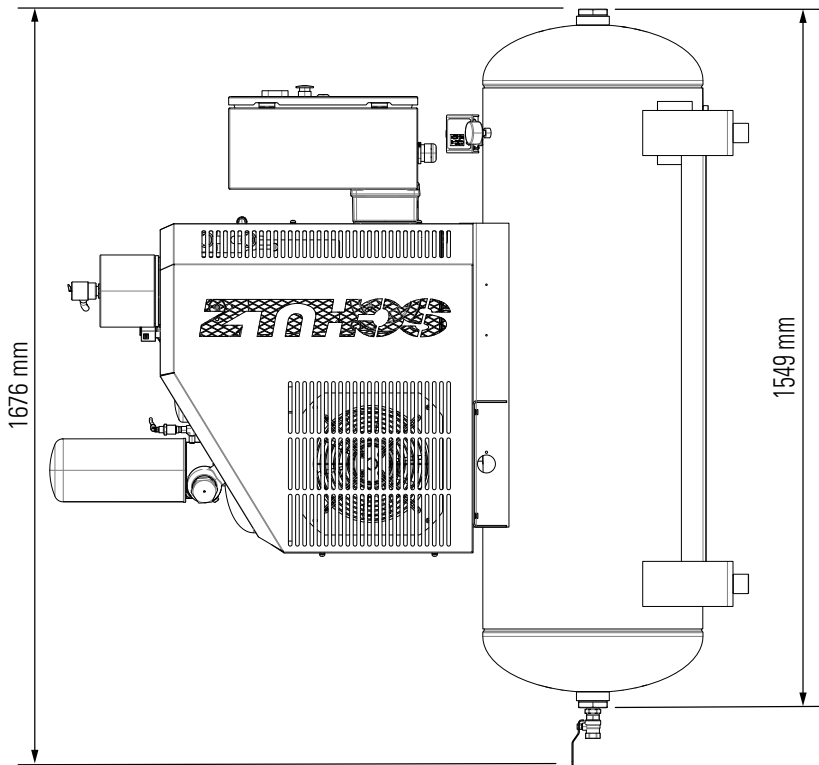
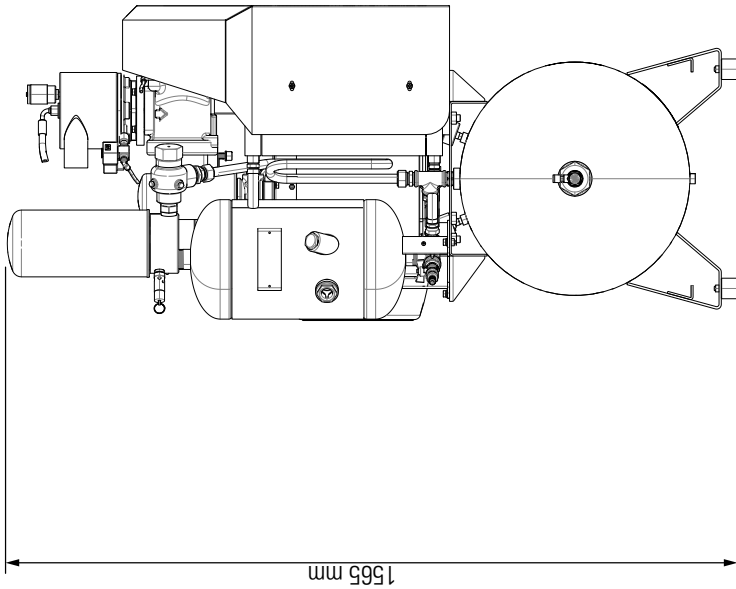
DIMENSÕES PARA INSTALAÇÃO DO COMPRESSOR

DIMENSIONES PARA INSTALACIÓN DEL COMPRESOR

AIR COMPRESSOR DIMENSIONS FOR INSTALLATION

TABELA DE INFORMAÇÕES TABLA DE INFORMACIONES INFORMATIONS TABLE				
SRP 3020	220V	380V	440V	460V
7,5 Bar	970.2748-0	970.2749-0	970.2750-0	970.3149-0
9,0 Bar	970.2751-0	970.2752-0	970.2753-0	-
11,0 Bar	970.2754-0	970.2755-0	970.2756-0	-

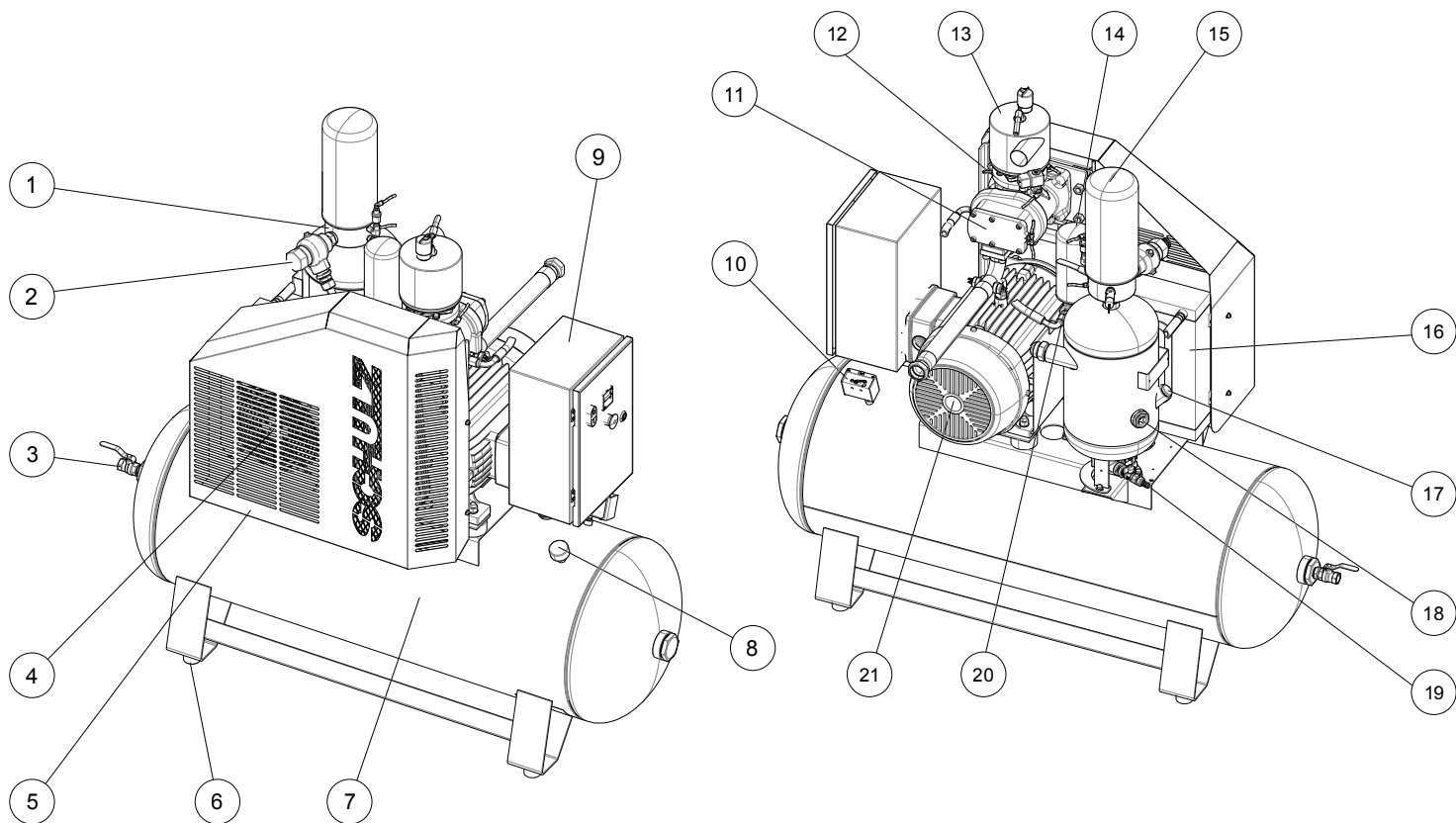
TABELA DE INFORMAÇÕES TABLA DE INFORMACIONES INFORMATIONS TABLE					
SRP 3025	220V	380V	380V/50Hz	440V	208-230V
7,5 Bar	970.2531-0	970.2532-0	970.2812-0	970.2533-0	-
8,6 Bar					970.2840-0
9,0 Bar	970.2534-0	970.2535-0	-	970.2536-0	-
11,0 Bar	970.2537-0	970.2538-0	-	970.2539-0	-



ÍNDICE DOS PRINCIPAIS COMPONENTES

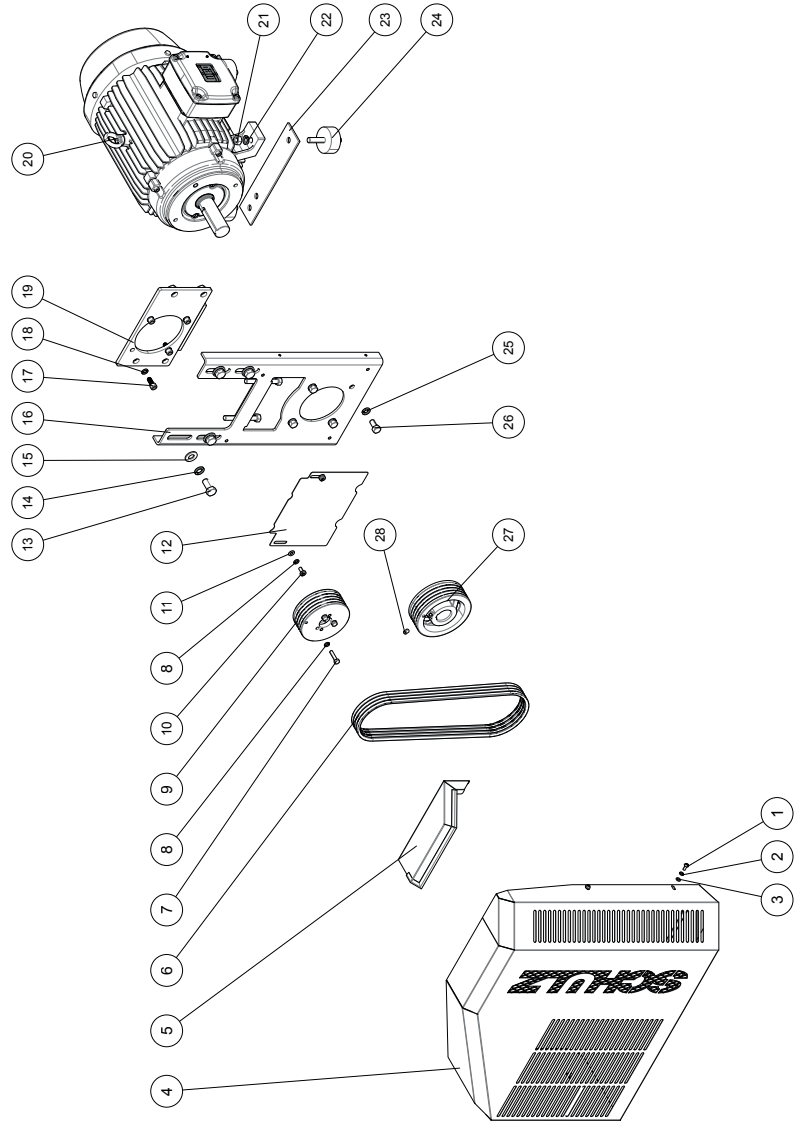
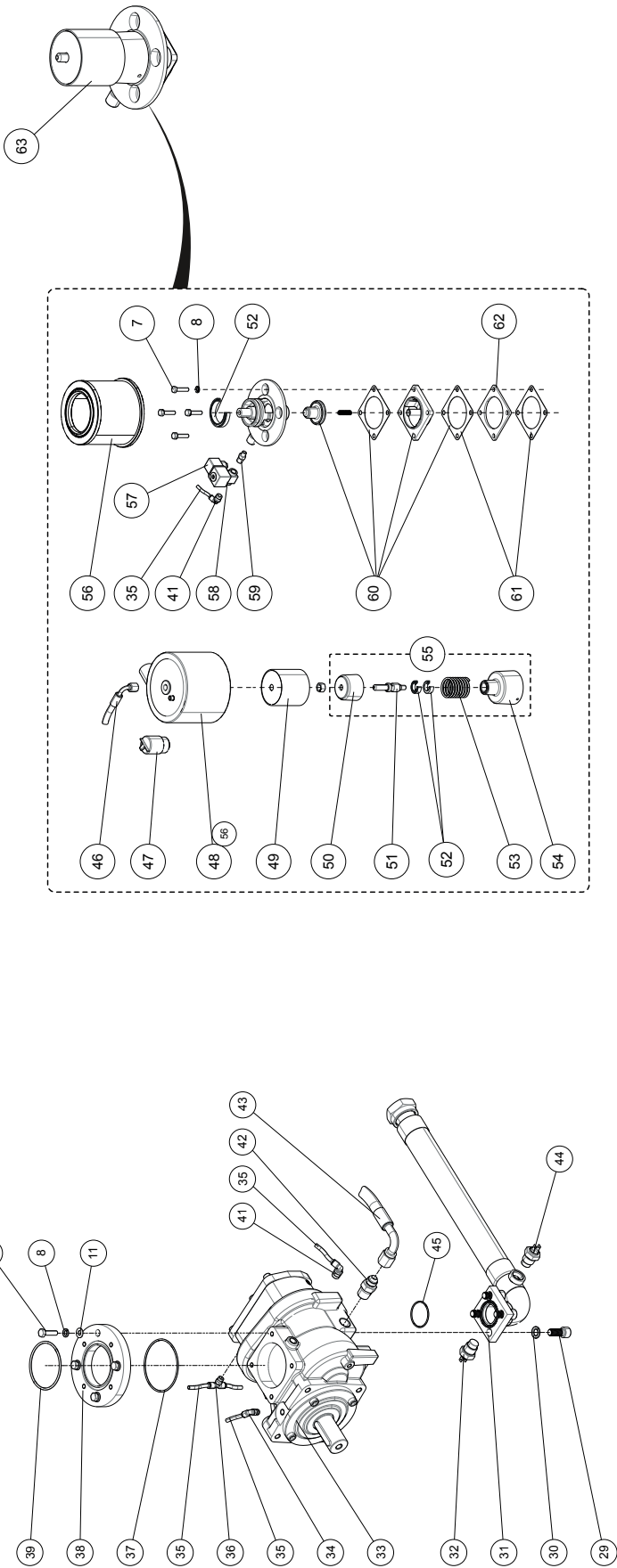
INDICE DE LOS PRINCIPALES COMPONENTES

INDEX MAIN COMPONENTS



ITEM	DENOMINAÇÃO	DENOMINACIÓN	DENOMINATION	PÁG PÁG. PAG.
1	Cabeçote Cartridge D=125mm x 1.1/4" x 1"	Cabezal Cartridge D=125mm x 1.1/4" x 1"	D=125mm x 1.1/4" x 1" Cartridge head	11
2	Válvula de pressão mínima	Válvula de presión mínima	Minimum pressure check valve	
3	Registro de serviço	Llave de servicio	Air outlet valve	9
4	Ventilador D=250mm	Ventilador D=250mm	D=250mm fan	9
5	Protetor de correia	Protector correa	Belt cover	
6	Coxim do reservatório	Pata de goma tanque de aire	Air tank cushion	
7	Reservatório de ar	Tanque de aire	Air tank	9
8	Manômetro	Manómetro	Pressure gauge	
9	Chave de partida	Llave partida	Start switch	13 - 17
10	Pressostato diferencial	Presostato diferencial	Differential pressure switch	9
11	Unidade compressora	Unidad compresora	Air end	5 / 8
12	Válvula de admissão	Válvula admisión	Air inlet valve	5
13	Filtro de ar	Filtro de aire	Air filter	
14	Filtro de óleo	Filtro de aceite	Oil filter	9
15	Elemento separador ar/óleo	Elemento separador aire/aceite	Air/oil separator element	11
16	Trocador de calor ar/óleo	Intercambiador de calor aire/aceite	Aftercooler	9
17	Bujão de abastecimento de óleo	Tapón de abastecimiento de aceite	Oil replacement plug	11
18	Visor de nível de óleo	Visor nivel de aceite	Oil level sight gauge	
19	Registro drenagem do óleo	Llave drenaje de aceite	Oil drain valve	
20	Cabeçote filtro de óleo	Cabeza filtro de aceite	Air filter head	9
21	Motor elétrico principal	Motor eléctrico principal	Main electric motor	5

COMPONENTES DO COMPRESSOR DE AR - MOTOR E UNIDADE - SRP 3020/3025 COMPACT
 COMPONENTES DEL COMPRESOR DE AIRE - MOTOR Y UNIDAD - SRP 3020/3025 COMPACT
 AIR COMPRESSOR COMPONENTS - MOTOR AND AIR END - SRP 3020/3025 COMPACT



COMPONENTES DO COMPRESSOR DE AR - MOTOR E UNIDADE - SRP 3020/3025 COMPACT

COMPONENTES DEL COMPRESOR DE AIRE - MOTOR Y UNIDAD - SRP 3020/3025 COMPACT

AIR COMPRESSOR COMPONENTS - MOTOR AND AIR END - SRP 3020/3025 COMPACT

ITEM	CÓDIGO COD	DENOMINAÇÃO	DENOMINACIÓN	DENOMINATION	QTD. CTD. QTY.
1	*	Parafuso cabeça panela fenda/Philips M6 x 1,00 x 15mm (Cl. 4.8)	Tornillo cabeza olla fenda/Philips M6 x 1,00 x 15mm (Cl. 4.8)	M6 x 1,00 x 15mm (Cl. 4.8) slot/Philips pan-head bolt	4
2		Arruela pressão DN=6mm	Arandela de presión DN=6mm	DN=6mm lock washer	
3		Arruela lisa DN=6,5mm x De=12mm (1/4")	Arandela plana DN=6,5mm x De=12mm (1/4")	DN=6,5mm x De=12mm (1/4") flat washer	
4	713.1068-0/AT	Protetor de correia	Protector correa	Belt cover	1
5	**	Anteparo protetor correia (superior)	Antipara protector correia (superior)	Belt cover rampart (top)	
6	***	Correia (kit 2 pçs) (Consultar tabela de informações técnicas)	Correa (kit 2 pzs) (Consultar tabla de informaciones técnicas)	Belt (kit 2 pcs) (Consult the table of technical informations)	2
7	*	Parafuso cabeça sextavada M8 x 1,25 x 35mm (Cl. 8.8)	Tornillo cabeza hexagonal M8 x 1,25 x 35mm (Cl. 8.8)	M8 x 1,25 x 35mm (Cl. 8.8) hex head bolt	7
8		Arruela pressão DN=8mm	Arandela de presión DN=8mm	DN=8mm lock washer	13
9	***	Polia movida (Consultar tabela de informações técnicas)	Polea movida (Consultar tabla de informaciones técnicas)	Air end pulley (Consult the table of technical informations)	1
10	*	Parafuso cabeça panela fenda/Philips M8 x 1,25 x 20mm (Cl. 5.8)	Tornillo cabeza olla fenda/Philips M8 x 1,25 x 20mm (Cl. 5.8)	M8 x 1,25 x 20mm (Cl. 5.8) slot/Philips pan-head bolt	6
11		Arruela lisa DN=8mm x De=17mm	Arandela plana DN=8mm x De=17mm	DN=8mm x De=17mm flat washer	2
12	**	Anteparo protetor correia (central)	Antipara protector correia (central)	Belt cover rampart (central)	1
13	*	Parafuso cabeça sextavada M16 x 2,00 x 35mm (Cl. 8.8)	Tornillo cabeza hexagonal M16 x 2,00 x 35mm (Cl. 8.8)	M16 x 2,00 x 35mm (Cl. 8.8) hex head bolt	4
14		Arruela pressão DN=16mm	Arandela de presión DN=16mm	DN=16mm lock washer	
15		Arruela lisa DN=16,8mm x De=34mm (5/8")	Arandela plana DN=16,8mm x De=34mm (5/8")	DN=16,8mm x De=34mm (5/8") flat washer	
16	813.0382-0/AT	Placa principal de sustentação unidade	Placa principal sustentación unidad	Main plate support air end	1
17	*	Parafuso Allen sextavado interno M10 x 1,5 x 25mm (Cl. 12.9)	Tornillo Allen M10 x 1,5 x 25mm (Cl. 12.9)	M10 x 1,5 x 25mm (Cl. 12.9) socket cap bolt	4
18		Arruela pressão DN=10mm	Arandela de presión DN=10mm	DN=10mm lock washer	
19	813.0502-0/AT	Placa de sustentação unidade	Placa sustentación unidad	Support plate air end	1
20	***	Motor (Consultar tabela de informações técnicas)	Motor (Consultar tabla de informaciones técnicas)	Motor (Consult the table of technical informations)	
21	*	Porca sextavada M14 x 2,0mm	Tuerca hexagonal M14 x 2,0mm	M14 x 2,0mm hexagon nut	4
22		Arruela pressão DN=14mm	Arandela de presión DN=14mm	DN=14mm lock washer	
23	713.0444-0/AT	Calço motor (kit 2 pçs)	Apoyo motor (kit 2 pzs)	Motor support (kit 2 pcs)	1
24	028.0151-0/AT	Coxim amortecedor	Amortiguador	Buffer	4
25	*	Arruela pressão DN=1/2"	Arandela de presión DN=1/2"	DN=1/2" lock washer	
26		Parafuso cabeça sextavada 1/2" x 1"	Tornillo cabeza hexagonal 1/2" x 1"	1/2" x 1" hex head bolt	
27	***	Polia motora (Consultar tabela de informações técnicas)	Polea motora (Consultar tabla de informaciones técnicas)	Motor pulley (Consult the table of technical informations)	1
28	*	Parafuso sem cabeça 3/8" x 5/8"	Prisionero hexágono embutido 3/8" x 5/8"	3/8" x 5/8" Allen cup point	4
29		Parafuso Allen sextavado interno M12 x 1,75 x 30mm (Cl. 12.9)	Tornillo Allen M12 x 1,75 x 30mm (Cl. 12.9)	M12 x 1,75 x 30mm (Cl. 12.9) socket cap bolt	
30		Arruela pressão DN=12mm	Arandela de presión DN=12mm	DN=12mm lock washer	
31	028.0525-0/AT	Tubo flexível DI=1.1/4" (500mm)	Tubo flexible DI=1.1/4" (500mm)	DI=1.1/4" flexible pipe (500mm)	1
32	012.1209-0/AT	Termostato 90 °C - NA-1/2"	Termostato 90 °C - NA-1/2"	Thermostat 90 °C - NA-1/2"	
33	039.0038-0/AT	Unidade compressora	Unidad compresora	Air end	
34	003.0593-0/AT	Cotovelo 1/8" - tubo flexível 1/4"	Codo 1/8" - tubo flexible 1/4"	Elbow 1/8" - 1/4" flexible pipe	
35	021.0144-0	Tubo flexível D=6,35mm (3,8 mt)	Tubo flexible D=6,35mm (3,8 mt)	D=6,35mm (3,8 mt) flexible pipe	
36	003.0598-0/AT	Tee duplo 1/8" - tubo flexível 1/4"	Tee double 1/8" - tubo flexible 1/4"	1/8" te twin - 1/4" flexible pipe	
37	023.0330-0/AT	Anel o'ring	Anillo o'ring	O'ring	
38	713.0531-0/AT	Adaptador válvula de admissão 2" Unidade E6 e B101	Adaptador válvula admisión 2" Unidad E6 y B101	Air inlet valve adapter 2" Air end E6 and B101	
39	023.0304-0/AT	Anel o'ring	Anillo o'ring	O'ring	

COMPONENTES DO COMPRESSOR DE AR - MOTOR E UNIDADE - SRP 3020/3025 COMPACT

COMPONENTES DEL COMPRESOR DE AIRE - MOTOR Y UNIDAD - SRP 3020/3025 COMPACT

AIR COMPRESSOR COMPONENTS - MOTOR AND AIR END - SRP 3020/3025 COMPACT

ITEM	CÓDIGO COD	DENOMINAÇÃO	DENOMINACIÓN	DENOMINATION	QTD. CTD. QTY.
40	*	Parafuso cabeça sextavada M8 x 1,25 x 25mm (Cl. 8.8)	Tornillo cabeza hexagonal M8 x 1,25 x 25mm (Cl. 8.8)	M8 x 1,25 x 25mm (Cl. 8.8) hex head bolt	4
41	003.0596-0/AT	Cotovelo 1/4" - tubo flex. 1/4"	Codo 1/4" - tubo flexible 1/4"	1/4" elbow - 1/4" flexible pipe	2
42	003.0363-0/AT	Niple adaptador 1/2" x 3/4"	Niple adaptador 1/2" x 3/4"	1/2" x 3/4" nipple adapter	1
43	028.0537-0/AT	Mangueira hidráulica - 560mm	Manguera hidráulica - 560mm	560mm hydraulic hose	
44	012.1210-0/AT	Termostato 110 °C - NF-1/2"	Termostato 110 °C - NF-1/2"	Thermostate 110 °C - NF-1/2"	
45	023.0344-0/AT	Anel o'ring (kit 2 pçs)	Anillo o'ring (kit 2 pzs)	O'ring (kit 2 pcs)	
46	028.0482-0/AT	Mangueira hidráulica - 800mm	Manguera hidráulica - 800mm	800mm - hydraulic hose	
47	011.0109-0/AT	Indicador restrição filtro de ar	Indicador restricción filtro de aire	Air filter restriction indicator	
48	007.0185-0/AT	Filtro de admissão	Filtro admisión	Inlet filter	
49	003.0563-0/AT	Copo do abafador de ruído	Copo silenciador del ruido	Noise suppression glass	
50	713.0401-0/AT	Difusor válvula de admissão	Difusor válvula admisión	Inlet valve diffuser	
51	013.0690-0/AT	Niple de fixação do difusor	Niple fijación	Nipple fixation diffuser	
52	021.0041-0/AT	Reparo válvula admissão	Repuesto válvula admisión	Inlet valve repair	
53	014.0075-0/AT	Mola principal válvula admissão	Resorte principal válvula admisión	Inlet valve main spring	
54	713.0400-0/AT	Cilindro válvula admissão	Cilindro válvula admisión	Inlet valve cylinder	
55	021.1057-0/AT	Conjunto cilindro e difusor - 2 furos by-pass	Conjunto cilindro y difusor - 2 agujeros by-pass	Set cylinder and diffuser - 2 holes by-pass	
	021.1058-0/AT	Conjunto cilindro e difusor - 4 furos by-pass	Conjunto cilindro y difusor - 4 agujeros by-pass	Set cylinder and diffuser - 4 holes by-pass	
56	007.0184-0/AT	Elemento filtro de ar	Elemento filtro aire	Air filter element	
57	012.0602-0/AT	Conector válvula solenóide	Conector válvula solenóide	Solenoid valve connector	
58	012.1708-0/AT	Válvula solenóide 1/4" - 220V	Válvula solenóide 1/4" - 220V	1/4" - 220V solenoid valve	
	012.1709-0/AT	Válvula solenóide 1/4" - 24V	Válvula solenóide 1/4" - 24V	1/4" - 24V solenoid valve	
59	830.1675-0	Niple de redução 1/4" x 1/8"	Niple reducción 1/4" x 1/8"	Reducing nipple 1/4" x 1/8"	
60	021.0042-0/AT	Reparo retenção válvula admissão	Repuesto retención válvula admisión	Inlet valve repair check	
61	023.0287-0/NA/AT	Junta válvula admissão	Empaque válvula admisión	Inlet valve gasket	
62	713.0564-0/AT	Adaptador válvula de admissão 2" Unidade E3 e EU11	Adaptador válvula admisión 2" Unidad E3 y EU11	Air inlet valve adapter 2" Air end E3 and EU11	
63	813.0224-0/AT	Válvula de admissão	Válvula admisión	Air inlet valve	

* **Peça de mercado (não comercializada pela Schulz S.A.)** *Pieza de mercado (no comercialisada por Schulz S.A.)* Part available in the market (not sold by Schulz S.A.).

** **Item sob consulta** *Item bajo consulta* Item upon request.

COMPONENTES DO COMPRESSOR DE AR - MOTOR E UNIDADE - SRP 3020/3025 COMPACT

COMPONENTES DEL COMPRESOR DE AIRE - MOTOR Y UNIDAD - SRP 3020/3025 COMPACT

AIR COMPRESSOR COMPONENTS - MOTOR AND AIR END - SRP 3020/3025 COMPACT

***TABELA DE INFORMAÇÕES TÉCNICAS TABLA DEL INFORMACIONES TÉCNICAS TABLE OF TECHNICAL INFORMATION - SRP 3020 COMPACT					
SRP 3020		Motor	Correia Correa Belt	Polia motora Polea motora Motor pulley	Polia movida Polea movida Air End pulley
7,5	220V	015.0948-0/AT	004.0091-0/X/AT	713.0600-0/AT	813.0394-0/AT
	380V	015.0949-0/AT			
	440V	015.0950-0/AT			
	460V	**			
9	220V	015.0948-0/AT	004.0090-0/X/AT	713.0407-0/AT	813.0652-0/AT
	380V	015.0949-0/AT			
	440V	015.0950-0/AT			
11	220V	015.0948-0/AT	004.0091-0/X/AT	713.0600-0/AT	
	380V	015.0949-0/AT			
	440V	015.0950-0/AT			

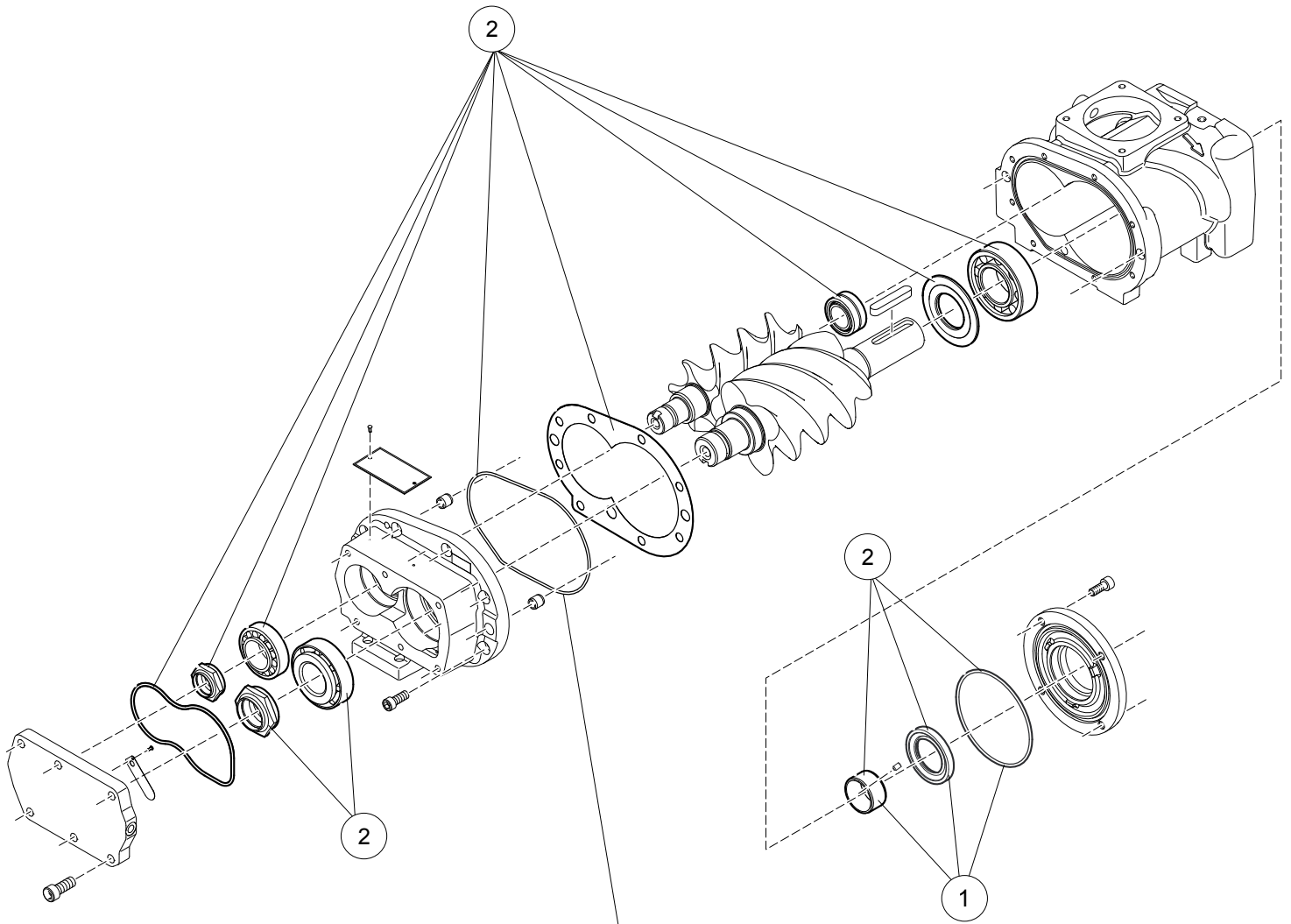
***TABELA DE INFORMAÇÕES TÉCNICAS TABLA DEL INFORMACIONES TÉCNICAS TABLE OF TECHNICAL INFORMATION - SRP 3025 COMPACT					
SRP 3025		Motor	Correia Correa Belt	Polia motora Polea motora Motor pulley	Polia movida Polea movida Air End pulley
7,5	220V	015.0804-0/AT	004.0090-0/X/AT	713.0438-0/AT	813.0394-0/AT
	380V	015.0805-0/AT			
	380V/50Hz	**	004.0091-0/X/AT	713.0509-0/AT	813.0349-0/AT
	440V	015.0806-0/AT	004.0090-0/X/AT	713.0438-0/AT	813.0394-0/AT
8,6	230V	**	004.0102-0/X/AT	713.0451-0/AT	813.0652-0/AT
9	220V	015.0804-0/AT	004.0090-0/X/AT	713.0509-0/AT	813.0394-0/AT
	380V	015.0805-0/AT			
	440V	015.0806-0/AT			
11	220V	015.0804-0/AT	004.0091-0/X/AT	713.0407-0/AT	
	380V	015.0805-0/AT			
	440V	015.0806-0/AT			

** Item sob consulta Item bajo consulta Item upon request.

COMPONENTES DO COMPRESSOR DE AR - UNIDADE COMPRESSORA "B101"

COMPONENTES DEL COMPRESOR DE AIRE - UNIDAD COMPRESORA "B101"

AIR COMPRESSOR COMPONENTS - AIR END "B101"



**Anél o'ring utilizado a partir da Unidade Compressora de nº de série C90246.
Dimensões: 2,62mm x 145,72mm (Viton)**

Anillo o'ring utilizado a partir de la Unidad Compressora del nº de serie C90246.
Dimensiones: 2,62mm x 145,72mm (Viton)

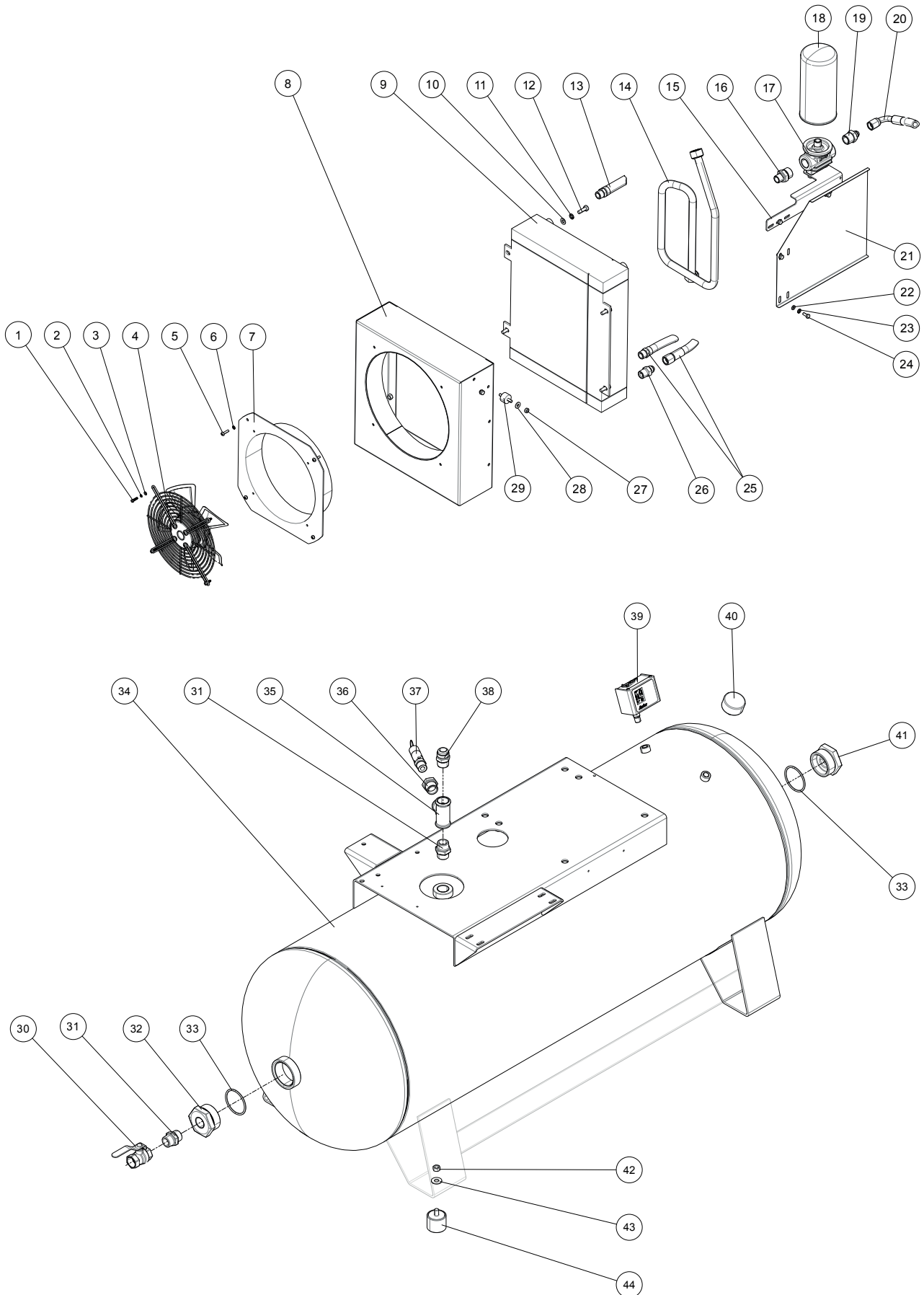
O'ring utilized in Air End from serial number C90246.
Dimensions: 2,62mm x 145,72mm (Viton)

ITEM	CÓDIGO COD	DENOMINAÇÃO	DENOMINACIÓN	DENOMINATION	QTD. CTD. QTY.
1	021.0205-0	Reparo selo (kit)	Repuesto reten vedación (kit)	Repair sealing (kit)	1
2	021.0206-0	Reparo rolamento (kit)	Repuesto rodamiento (kit)	Repair bearing (kit)	

COMPONENTES DO COMPRESSOR DE AR - SRP 3020/3025 COMPACT

COMPONENTES DEL COMPRESOR DE AIRE - SRP 3020/3025 COMPACT

AIR COMPRESSOR COMPONENTS - SRP 3020/3025 COMPACT



COMPONENTES DO COMPRESSOR DE AR - SRP 3020/3025 COMPACT

COMPONENTES DEL COMPRESOR DE AIRE - SRP 3020/3025 COMPACT

AIR COMPRESSOR COMPONENTS - SRP 3020/3025 COMPACT

ITEM	CÓDIGO COD	DENOMINAÇÃO	DENOMINACIÓN	DENOMINATION	QTD. CTD. QTY.
1	*	Parafuso Allen sextavado interno M4 x 0,7 x 16mm	Tornillo Allen M4 x 0,7 x 16mm	M4 x 0,7 x 16mm socket cap bolt	4
2		Arruela pressão DN=4mm	Arandela de presión DN=4mm	DN=4mm lock washer	
3		Arruela lisa DN=4mm x De=9mm	Arandela plana DN=4mm x De=9mm	DN=4mm x De=9mm flat washer	
4	028.0338-0/AT	Ventilador D=250mm (-1) - SRP 3020	Ventilador D=250mm (-1) - SRP 3020	D=250mm (-1) - SRP 3020 fan	1
	028.0382-0/AT	Ventilador D=250mm (-3) - SRP 3020	Ventilador D=250mm (-3) - SRP 3020	D=250mm (-3) - SRP 3020 fan	
	028.0383-0/AT	Ventilador D=300mm (-3) - SRP 3030	Ventilador D=300mm (-3) - SRP 3030	D=300mm (-3) - SRP 3030 fan	
5	*	Parafuso cabeça panela fenda pozidrive M5 x 0,8 x 20mm (Cl. 4.8)	Tornillo cabeza olla fenda pozidrive M5 x 0,8 x 20mm (Cl. 4.8)	M5 x 0,8 x 20mm (Cl. 4.8) slot pozidrive pan-headbolt	4
6		Arruela pressão DN=5mm	Arandela de presión DN=5mm	DN=5mm lock washer	
7	**	Defletor ventilador	Deflector del ventilador	Fan's baffle	1
8		Caixa de ventilação	Caja del ventilador	Box's fan	
9	007.0222-0/AT	Trocador de calor ar/óleo	Intercambiador de calor aire/aceite	Aftercooler	
10	*	Arruela lisa DN=8mm x De=17mm	Arandela plana DN=8mm x De=17mm	DN=8mm x De=17mm flat washer	4
11		Arruela pressão DN=8mm	Arandela de presión DN=8mm	DN=8mm lock washer	
12		Parafuso cabeça sextavada M8 x 1,25 x 25mm (Cl. 8.8)	Tornillo cabeza hexagonal M8 x 1,25 x 25mm (Cl. 8.8)	M8 x 1,25 x 25mm (Cl. 8.8) hex head bolt	
13	028.0447-0/AT	Manguera hidráulica - 550mm	Manguera hidráulica - 550mm	550mm hydraulic hose	
14	713.1069-0/AT	Serpentina de descarga	Serpentín de descarga	Discharge after cooler	
15	**	Suporte cabeçote Cartridge	Soporte cabezal Cartridge	Cartridge head support	
16	60253019/AT	Niple de redução 3/4" x 1/2"	Niple reducción 3/4" x 1/2"	Reducing nipple 3/4" x 1/2"	
17	713.0261-0/AT	Cabeçote Cartridge 1"	Cabezal Cartridge 1"	1" Cartridge head	1
18	007.0023-1/AT	Filtro de óleo	Filtro de aceite	Oil filter	
19	003.0345-0/AT	Niple adaptador 3/4" x 3/4"	Niple adaptador 3/4" x 3/4"	3/4" x 3/4" nipple adapter	
20	028.0537-0/AT	Manguera hidráulica - 560mm	Manguera hidráulica - 560mm	560mm hydraulic hose	
21	**	Defletor do motor	Deflector del motor	Motor baffle	
22	*	Arruela lisa DN=6,5mm x De=12mm	Arandela plana DN=6,5mm x De=12mm	DN=6,5mm x De=12mm flat washer	11
23		Arruela de pressão DN=6mm	Arandela de presión DN=6mm	DN=6mm lock washer	
24		Parafuso cabeça sextavada M6 x 1,0 x 15mm (Cl. 5.8)	Tornillo cabeza hexagonal M6 x 1,0 x 15mm (Cl. 5.8)	M6 x 1,0 x 15mm (Cl. 5.8) hex head bolt	
25	028.0538-0/AT	Manguera hidráulica - 380mm	Manguera hidráulica - 380mm	380mm hydraulic hose	2
26	003.0363-0/AT	Niple adaptador 1/2" x 3/4"	Niple adaptador 1/2" x 3/4"	1/2" x 3/4" nipple adapter	1
27	*	Porca sextavada 1/4"	Tuerca hexagonal 1/4"	1/4" hexagon nut	2
28		Arruela lisa DN=7mm x De=17mm (1/4")	Arandela plana DN=7mm x De=17mm (1/4")	DN=7mm x De=17mm (1/4") flat washer	
29	830.0338-3	Coxim amortecedor (kit 4 pçs)	Amortiguador (kit 4 pzs)	Buffer (kit 4 pcs)	1
30	022.0144-0/AT	Registro de esfera 3/4"	Llave de servicio 3/4"	3/4" air outlet valve	
31	003.0509-0/AT	Niple duplo 3/4"	Niple doble 3/4"	3/4" nipple twin	2
32	003.0423-0/AT	Bucha de redução 2" x 3/4"	Buje reducción 2" x 3/4"	2" x 3/4" reducing bush	1
33	023.0339-0/AT	Anel o'ring	Anillo o'ring	O'ring	2
34	25004058A/AT	Reservatório de ar - SRP 3020 COMPACT	Tanque de aire - SRP 3020 COMPACT	Air tank - SRP 3020 COMPACT	
	25004058B/AT	Reservatório de ar - SRP 3025 COMPACT	Tanque de aire - SRP 3025 COMPACT	Air tank - SRP 3025 COMPACT	
35	003.0122-1/AT	Tee 3/4"	Tee 3/4"	Te 3/4"	
36	003.0168-0/AT	Bucha de redução 3/4" x 1/2"	Buje reducción 3/4" x 1/2"	3/4" x 1/2" reducing bush	
37	022.0077-0/AT	Válvula de segurança 1/2" - ASME	Válvula de seguridad 1/2" - ASME	1/2" safety valve - ASME	1
38	21011002/AT	União 3/4" - tubo 3/4"	Unione 3/4" - tubo 3/4"	Union 3/4" - pipe 3/4"	
39	012.0365-0/AT	Pressostato diferencial	Presostato diferencial	Differential pressure switch	
40	830.1672-0	Manômetro	Manómetro	Pressure gauge	
41	003.0415-0/AT	Bujão 2"	Tapón 2"	2" plug	
42	*	Porca sextavada 3/8"	Tuerca hexagonal 3/8"	3/8" hexagon nut	4
43		Arruela lisa DN=10,5mm x De=23,5mm (3/8")	Arandela plana DN=10,5mm x De=23,5mm (3/8")	DN=10,5mm x De=23,5mm (3/8") flat washer	
44	830.1193-0/AT	Coxim amortecedor (kit 4 pçs)	Amortiguador (kit 4 pzs)	Buffer (kit 4 pcs)	1

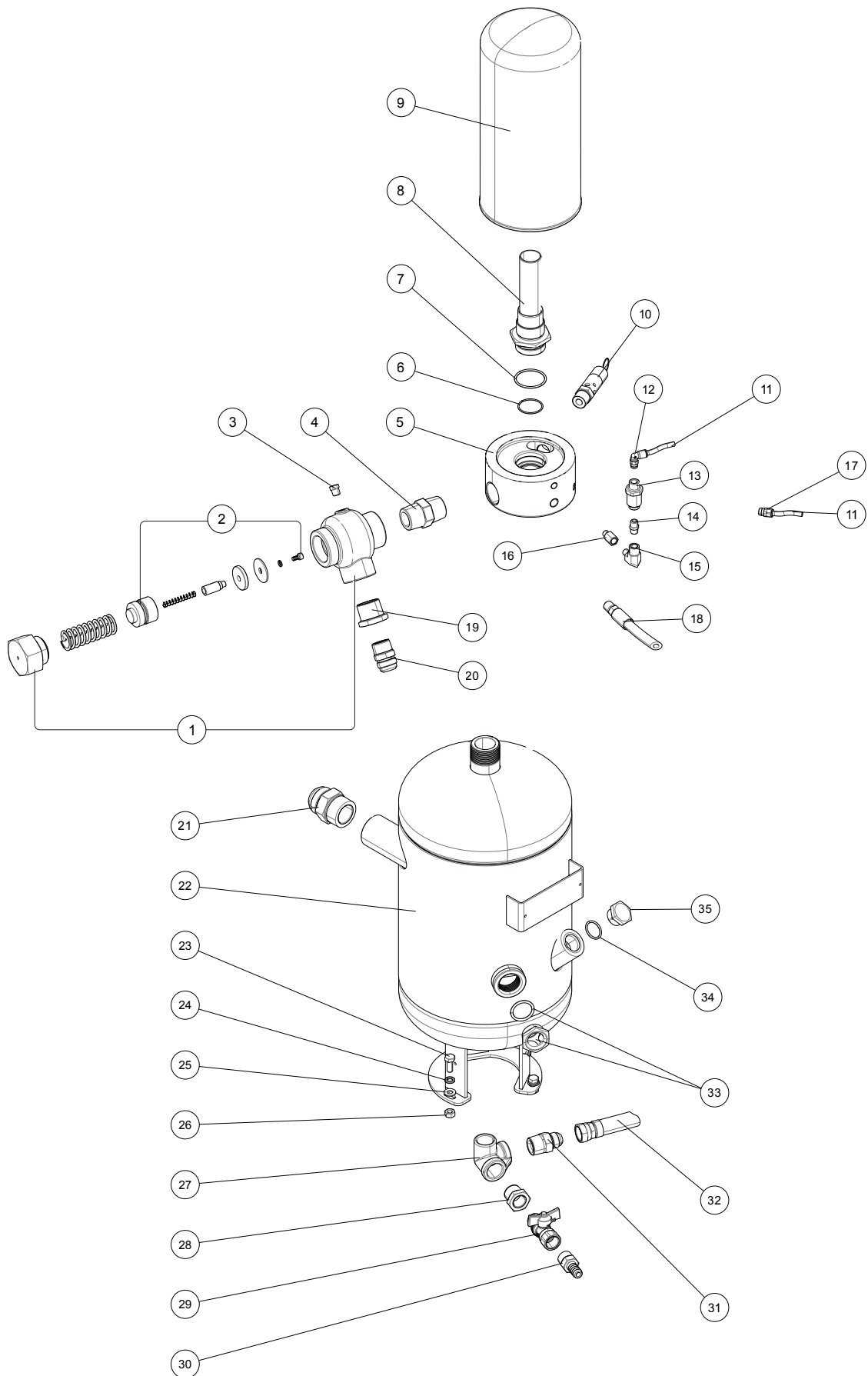
* Peça de mercado (não comercializada pela Schulz S.A.) *Pieza de mercado (no comercializada por Schulz S.A.)* Part available in the market (not sold by Schulz S.A.).

** Item sob consulta *Item bajo consulta* Item upon request.

COMPONENTES DO COMPRESSOR DE AR - SRP 3020/3025 COMPACT

COMPONENTES DEL COMPRESOR DE AIRE - SRP 3020/3025 COMPACT

AIR COMPRESSOR COMPONENTS - SRP 3020/3025 COMPACT



COMPONENTES DO COMPRESSOR DE AR - SRP 3020/3025 COMPACT

COMPONENTES DEL COMPRESOR DE AIRE - SRP 3020/3025 COMPACT

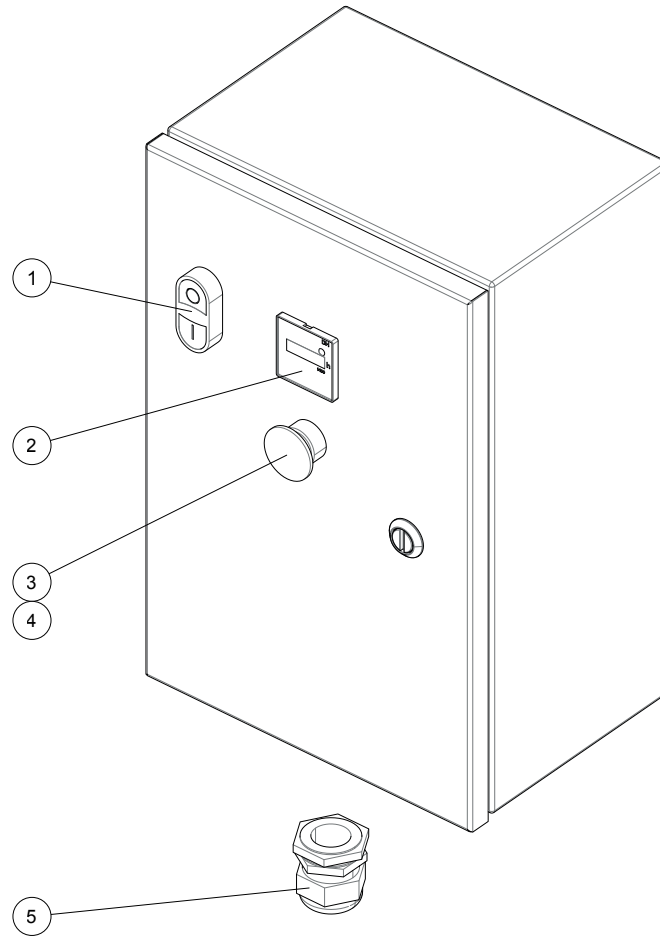
AIR COMPRESSOR COMPONENTS - SRP 3020/3025 COMPACT

ITEM	CÓDIGO COD	DENOMINAÇÃO	DENOMINACIÓN	DENOMINATION	QTD. CTD. QTY
1	813.0219-0/AT	Válvula de pressão mínima 1"	Válvula de presión mínima 1"	1" minimum pressure check valve	1
2	021.0040-0/AT	Reparo válvula pressão mínima	Repuesto válvula presión mínima	Minimum pressure check valve repair	
3	003.0082-9/AT	Bujão 1/8"	Tapón 1/8"	1/8" plug	2
4	003.0196-5/AT	Niple duplo 1"	Niple doble 1"	1" nipple twin	1
5	713.1065-0/AT	Cabeçote Cartridge D=125mm x 1.1/4" x 1"	Cabezal Cartridge D=125mm x 1.1/4" x 1"	D=125mm x 1.1/4" x 1" Cartridge head	
6	**	Anel o'ring	Anillo o'ring	O'ring	
7	023.0242-0/AT				
8	713.1066-0/AT	Adaptador elemento separador	Adaptador elemento separador	Separator element adapter	
9	007.0413-0/AT	Elemento separador ar/óleo	Elemento separador aire/aceite	Air/oil separator element	
10	022.0108-9/AT	Válvula de segurança 1/2" - ASME	Válvula de seguridad 1/2" - ASME	1/2" safety valve - ASME	
11	021.0144-0	Tubo flexível D=6,35mm (3,8 mt)	Tubo flexible D=6,35mm (3,8 mt)	D=6,35mm (3,8 mt) flexible pipe	
12	003.0593-0/AT	Cotovelo 1/8" - tubo flexível 1/4"	Codo 1/8" - tubo flexible 1/4"	1/8" elbow - 1/4" flexible pipe	
13	813.0692-0/AT	Visor fluxo 1/8" - furo 1,0mm	Visor de flujo de 1/8" - agujero 1,0mm	Level sight flow 1/8" - 1,0mm hole	
14	003.0162-0/AT	Niple duplo 1/8"	Niple doble 1/8"	1/8" nipple twin	
15	003.0544-0/AT	Cotovelo macho/fêmea 1/8"	Codo macho/hembra 1/8"	1/8" male/female elbow	
16	003.0546-0/AT	União macho/fêmea 1/8"	Unión macho/hembra 1/8"	1/8" male/female joint	
17	003.0592-0/AT	União 1/8" - tubo flexível 1/4"	Unión 1/8" - tubo flexible 1/4"	1/8" joint - 1/4" flexible pipe	
18	028.0329-0/AT	Mangueira hidráulica - 700mm	Manguera hidráulica - 700mm	700mm hydraulic hose	
19	003.0167-1/AT	Bucha de redução 1" X 3/4"	Buje reducción 1" X 3/4"	1" X 3/4" reducing bush	
20	21011002/AT	União 3/4" - tubo 3/4"	Unione 3/4" - tubo 3/4"	3/4" union - pipe 3/4"	
21	003.0362-0/AT	Niple adaptador 1.1/4" x 1.5/8"	Niple adaptador 1.1/4" x 1.5/8"	1.1/4" x 1.5/8" nipple adapter	
22	25004059/AT	Reservatório ar/óleo	Tanque aire/aceite	air tank	
23	*	Parafuso cabeça sextavada M8 x 1,25 x 20mm (Cl. 8.8)	Tornillo cabeza hexagonal M8 x 1,25 x 20mm (Cl. 8.8)	M8 x 1,25 x 20mm (Cl. 8.8) hex head bolt	3
24		Arruela pressão DN=8mm	Arandela de presión DN=8mm	DN=8mm lock washer	
25		Arruela lisa DN=8mm x De=17mm	Arandela plana DN=8mm x De=17mm	DN=8mm x De=17mm flat washer	
26		Porca sextavada M8 x 1,25mm	Tuerca hexagonal M8 x 1,25mm	M8 x 1,25mm hexagon nut	
27	003.0343-0/AT	Cotovelo 3/4" saída lateral	Codo 3/4" salida lateral	3/4" output side elbow	
28	003.0168-0/AT	Bucha de redução 3/4" X 1/2"	Buje reducción 3/4" X 1/2"	3/4" X 1/2" reducing bush	
29	022.0106-2/AT	Registro dreño de óleo 1/2"	Llave dreño aceite 1/2"	1/2" oil drain valve	
30	003.0231-7/AT	Bico mangueira 1/2"	Boquilla mangueira 1/2"	Nozzle hose 1/2"	
31	003.0382-0/AT	Niple adaptador 3/4" x 7/8"	Niple adaptador 3/4" x 7/8"	3/4" x 7/8" nipple adapter	1
32	028.0447-0/AT	Mangueira hidráulica - 500mm	Manguera hidráulica - 500mm	500mm hydraulic hose	
33	003.0312-0/AT	Visor de óleo 1"	Visor de aceite 1"	1" oil sight	
34	023.0267-0/AT	Anel o'ring (kit 2 pçs)	Anillo o'ring (kit 2 pzs)	O'ring (kit 2 pcs)	
35	003.0311-0/AT	Bujão de enchimento 3/4"	Tapón abastecimiento 3/4"	3/4" oil replacement plug	

* Peça de mercado (não comercializada pela Schulz S.A.) *Pieza de mercado (no comercialisada por Schulz S.A.)* Part available in the market (not sold by Schulz S.A.)

** Item sob consulta *Item bajo consulta* Item upon request.

COMPONENTES DO COMPRESSOR DE AR - GRUPO PAINEL ELÉTRICO - SRP 3020/3025 COMPACT
 COMPONENTES DEL COMPRESOR DE AIRE - MONTAJE PANEL ELECTRICO - SRP 3020/3025 COMPACT
 AIR COMPRESSOR COMPONENTS - ASSEMBLED PANEL ELETRIC - SRP 3020/3025 COMPACT

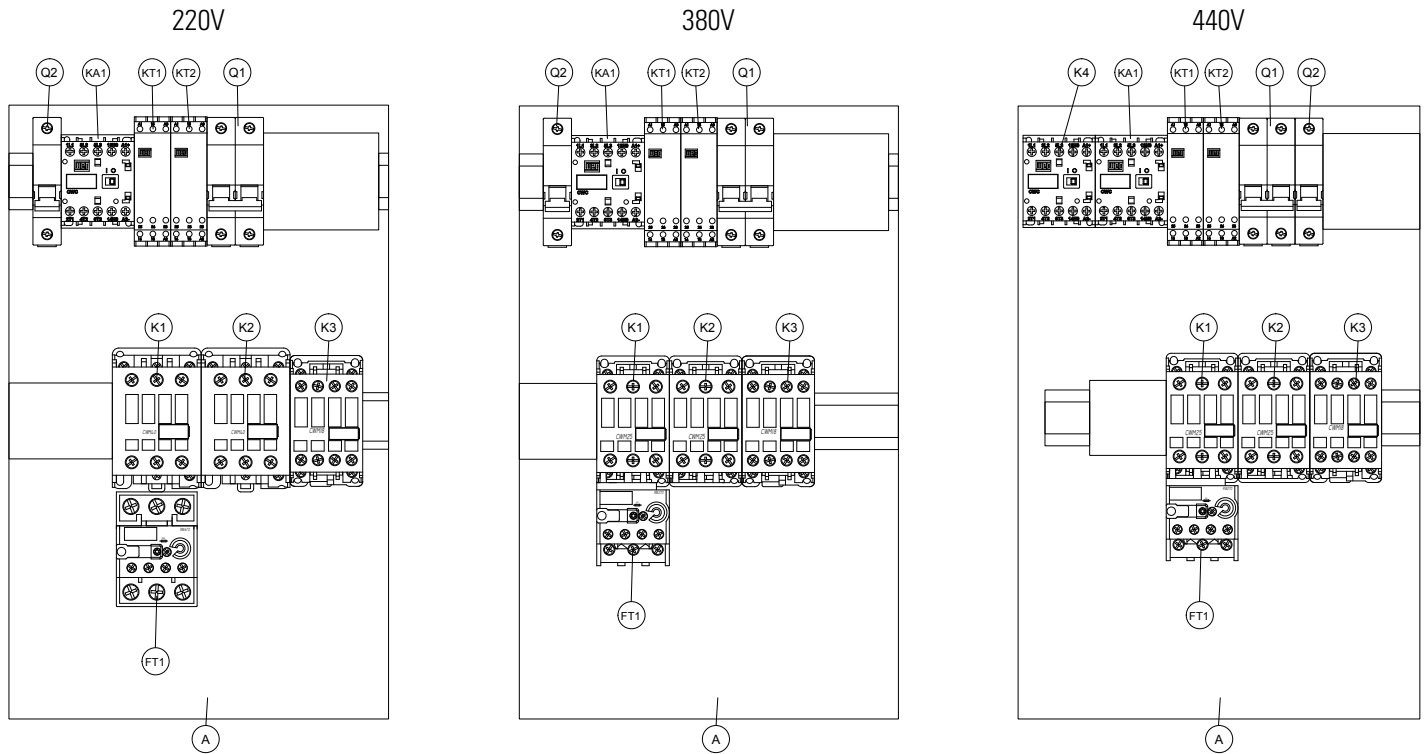


ITEM	CÓDIGO COD	DENOMINAÇÃO	DENOMINACIÓN	DENOMINATION	QTD. CTD. QTY.
1	012.0326-0/AT	Botão liga/desliga	Botón liga/desliga	On-off switch	1
2	012.0452-0/AT	Horímetro	Horímetro	Hour meter	
3	012.0494-0/AT	Botão emergência	Botón emergência	Emergency button	
4	012.0496-0/AT	Bloco contato NF - botão emergência	Bloque contacto NF - botón emergência	Contact block NC - emergency button	
5	012.0816-0/AT	Prensa cabo PG-29	Conector prensa cable PG-29	PG-29 strain relief	

COMPONENTES DO COMPRESSOR DE AR - GRUPO PAINEL ELÉTRICO SRP 3020 COMPACT

COMPONENTES DEL COMPRESOR DE AIRE - MONTAJE PANEL ELECTRICO SRP 3020 COMPACT

AIR COMPRESSOR COMPONENTS - ASSEMBLED PANEL ELECTRIC SRP 3020 COMPACT



CHAVE DE PARTIDA 220 V | LLAVE DE ARANQUE 220 V | START SWITCH 220 V

ITEM	CÓDIGO COD	DENOMINAÇÃO	DENOMINACIÓN	DENOMINATION	QTD. CTD. QTY	
A	**	Chave de partida	Llave de arranque	Start switch	1	
Q2	012.1112-0/AT	Minidisjuntor monopolar termomagnético	Minidisjuntor monopolar termomagnético	Mini circuit breaker		
KA1	*	Contator auxiliar 220Vca - (3NA+1NF)	Contactor auxiliar 220Vca - (3NA+1NF)	220Vca - (3NA+1NF) auxiliary contactor		
KT1	012.0350-0/AT	Relé temporizador	Relé temporizador	Timing relay		
KT2	012.0349-0/AT					
Q1	**	Minidisjuntor bipolar termomagnético	Minidisjuntor bipolar termomagnético	Mini circuit breaker		
K1/K2	012.0576-0/AT	Contator tripolar	Contactor tripolar	Tripolar contactor		2
	*	Bloco contato - NA	Bloque contacto - NA	Contact block - NO		4
K2	*	Bloco contato - NF	Bloque contacto - NF	Contact block - NC	1	
K3	012.0342-0/AT	Contator tripolar	Contactor tripolar	Tripolar contactor		
FT1	012.0446-0/AT	Relé de sobrecarga	Relé de sobrecarga	Overload relay		

CHAVE DE PARTIDA 380 V | LLAVE DE ARANQUE 380 V | START SWITCH 380 V

ITEM	CÓDIGO COD	DENOMINAÇÃO	DENOMINACIÓN	DENOMINATION	QTD. CTD. QTY	
A	813.0830-0/AT	Chave de partida	Llave de arranque	Start switch	1	
Q2	012.1112-0/AT	Minidisjuntor monopolar termomagnético	Minidisjuntor monopolar termomagnético	Mini circuit breaker		
KA1	*	Contator auxiliar 220Vca - (3NA+1NF)	Contactor auxiliar 220Vca - (3NA+1NF)	220Vca - (3NA+1NF) auxiliary contactor		
KT1	012.0350-0/AT	Relé temporizador	Relé temporizador	Timing relay		
KT2	012.0349-0/AT					
Q1	**	Minidisjuntor bipolar termomagnético	Minidisjuntor bipolar termomagnético	Mini circuit breaker		
K1/K2	012.0342-0/AT	Contator tripolar	Contactor tripolar	Tripolar contactor		3
	*	Bloco contato - NA	Bloque contacto - NA	Contact block - NO		
K2	*	Bloco contato - NF	Bloque contacto - NF	Contact block - NC	1	
K3	*	Contator tripolar 220Vca - 12A	Contactor tripolar 220Vca - 12A	220Vca - 12A tripolar contactor		
FT1	012.0347-0/AT	Relé de sobrecarga	Relé de sobrecarga	Overload relay		

COMPONENTES DO COMPRESSOR DE AR - GRUPO PAINEL ELÉTRICO SRP 3020 COMPACT

COMPONENTES DEL COMPRESOR DE AIRE - MONTAJE PANEL ELECTRICO SRP 3020 COMPACT

AIR COMPRESSOR COMPONENTS - ASSEMBLED PANEL ELETRIC SRP 3020 COMPACT

CHAVE DE PARTIDA 440 V LLAVE DE ARANQUE 440 V START SWITCH 440 V						
ITEM	CÓDIGO COD	DENOMINAÇÃO	DENOMINACIÓN	DENOMINATION	QTD. CTD. QTY	
A	**	Chave de partida	Llave de arranque	Start switch	1	
K4	*	Contator tripolar 220Vca - 7A	Contactador tripolar 220Vca - 7A	220Vca - 7A tripolar contactor		
KA1	*	Contator auxiliar 220Vca - (3NA+1NF)	Contactador auxiliar 220Vca - (3NA+1NF)	220Vca - (3NA+1NF) auxiliary contactor		
KT1	012.0350-0/AT	Relé temporizador	Relé temporizador	Timing relay		
KT2	012.0349-0/AT					
Q1	**	Minidisjuntor bipolar termomagnético	Minidisjuntor bipolar termomagnético	Mini circuit breaker		
Q2		Minidisjuntor monopolar termomagnético	Minidisjuntor monopolar termomagnético	Mini circuit breaker		
K1/K2	012.1321-0/AT	Contator tripolar	Contactador tripolar	Tripolar contactor		2
K2	*	Bloco contato - NA	Bloque contacto - NA	Contact block - NO		
	*	Bloco contato - NF	Bloque contacto - NF	Contact block - NC		
K3	*	Contator tripolar 220Vca - 12A	Contactador tripolar 220Vca - 12A	220Vca - 12A tripolar contactor	1	
FT1	012.0347-0/AT	Relé de sobrecarga	Relé de sobrecarga	Overload relay		
T1	012.0425-0/AT	Transformador de comando	Trafo de mando	Control transformer		

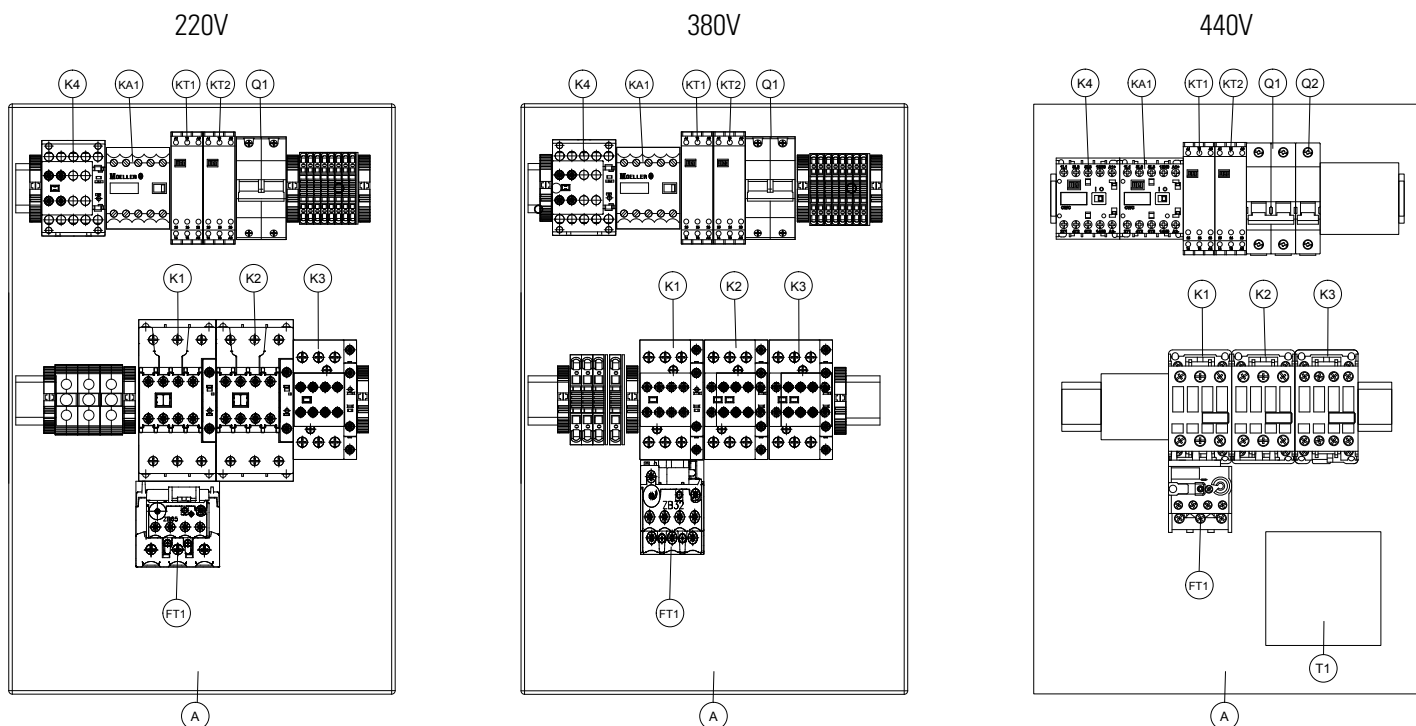
* **Peça de mercado (não comercializada pela Schulz S.A.)** *Pieza de mercado (no comercialisada por Schulz S.A.)* Part available in the market (not sold by Schulz S.A.).

** **Item sob consulta** *Item bajo consulta* Item upon request.

COMPONENTES DO COMPRESSOR DE AR - GRUPO PAINEL ELÉTRICO SRP 3025 COMPACT

COMPONENTES DEL COMPRESOR DE AIRE - MONTAJE PANEL ELECTRICO SRP 3025 COMPACT

AIR COMPRESSOR COMPONENTS - ASSEMBLED PANEL ELECTRIC SRP 3025 COMPACT



CHAVE DE PARTIDA 220 V | LLAVE DE ARANQUE 220 V | START SWITCH 220 V

ITEM	CÓDIGO COD	DENOMINAÇÃO	DENOMINACIÓN	DENOMINATION	QTD. CTD. QTY
A	814.0033-0/M/AT	Chave de partida	Llave de arranque	Start switch	1
K4	012.1317-0/AT	Contator tripolar	Contactador tripolar	Tripolar contactor	
KA1	012.1329-0/AT	Contator	Contactador	Contactador	
KT1	012.0350-0/AT	Relé temporizador	Relé temporizador	Timing relay	
KT2	012.0349-0/AT				
Q1	012.1415-0/AT	Minidisjuntor bipolar termomagnético	Minidisjuntor bipolar termomagnético	Mini circuit breaker	
K1/K2	**	Contator tripolar	Contactador tripolar	Tripolar contactor	2
K1		Bloco contato - NA	Bloque contacto - NA	Contact block - NO	1
K2	012.1459-0/AT	Bloco contato	Bloque contacto	Contact block	
K3	012.1418-0/AT	Contator tripolar	Contactador tripolar	Tripolar contactor	
	012.1327-0/AT	Bloco contato	Bloque contacto	Contact block	
FT1	**	Relé de sobrecarga	Relé de sobrecarga	Overload relay	

CHAVE DE PARTIDA 380 V | LLAVE DE ARANQUE 380 V | START SWITCH 380 V

ITEM	CÓDIGO COD	DENOMINAÇÃO	DENOMINACIÓN	DENOMINATION	QTD. CTD. QTY
A	814.0034-0/M/AT	Chave de partida	Llave de arranque	Start switch	1
K4	012.1317-0/AT	Contator tripolar	Contactador tripolar	Tripolar contactor	
KA1	012.1329-0/AT	Contator	Contactador	Contactador	
KT1	012.0350-0/AT	Relé temporizador	Relé temporizador	Timing relay	
KT2	012.0349-0/AT				
Q1	012.1415-0/AT	Minidisjuntor bipolar termomagnético	Minidisjuntor bipolar termomagnético	Mini circuit breaker	
K1/K2	012.1418-0/AT	Contator tripolar	Contactador tripolar	Tripolar contactor	2
K2	012.1420-0/AT	Bloco contato	Bloque contacto	Contact block	1
K3	012.1417-0/AT	Contator tripolar	Contactador tripolar	Tripolar contactor	
	012.1327-0/AT	Bloco contato	Bloque contacto	Contact block	
FT1	012.1438-0/AT	Relé de sobrecarga	Relé de sobrecarga	Overload relay	

COMPONENTES DO COMPRESSOR DE AR - GRUPO PAINEL ELÉTRICO

COMPONENTES DEL COMPRESOR DE AIRE - MONTAJE PANEL ELECTRICO

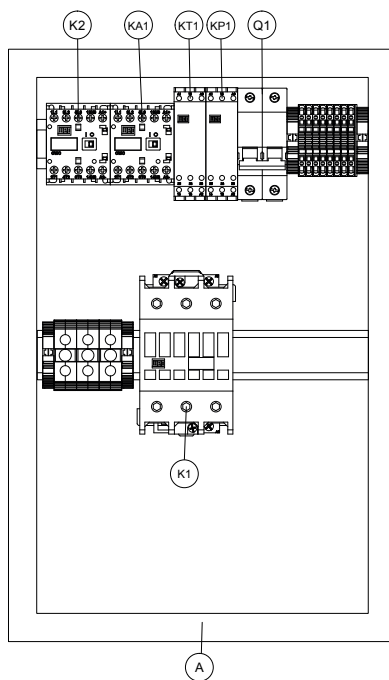
AIR COMPRESSOR COMPONENTS - ASSEMBLED PANEL ELETRIC

CHAVE DE PARTIDA 440 V LLAVE DE ARANQUE 440 V START SWITCH 440 V						
ITEM	CÓDIGO COD	DENOMINAÇÃO	DENOMINACIÓN	DENOMINATION	QTD. CTD. QTY	
A	813.0814-0/AT	Chave de partida	Llave de arranque	Start switch	1	
K4	*	Contator tripolar 220Vca - 7A	Contactor tripolar 220Vca - 7A	220Vca - 7A tripolar contactor		
KA1	*	Contator auxiliar 220Vca - (3NA+1NF)	Contactor auxiliar 220Vca - (3NA+1NF)	220Vca - (3NA+1NF) auxiliary contactor		
KT1	012.0350-0/AT	Relé temporizador	Relé temporizador	Timing relay		
KT2	012.0349-0/AT					
Q1	012.0347-0/AT	Minidisjuntor bipolar termomagnético	Minidisjuntor bipolar termomagnético	Mini circuit breaker		
Q2	**	Minidisjuntor monopolar termomagnético	Minidisjuntor monopolar termomagnético	Mini circuit breaker		
K1/K2	012.0342-0/AT	Contator tripolar	Contactor tripolar	Tripolar contactor		
K2	*	Bloco contato - NA	Bloque contacto - NA	Contact block - NO		2
K3	*	Contator tripolar 220Vca - 12A	Contactor tripolar 220Vca - 12A	220Vca - 12A tripolar contactor		1
FT1	012.0347-0/AT	Relé de sobrecarga	Relé de sobrecarga	Overload relay		
T1	012.0425-0/AT	Transformador de comando	Trafo de mando	Control transformer		

* Peça de mercado (não comercializada pela Schulz S.A.) Pieza de mercado (no comercializada por Schulz S.A.) Part available in the market (not sold by Schulz S.A.).

** Item sob consulta Item bajo consulta Item upon request.

220V - 3025 Compact - SOA



CHAVE DE PARTIDA 220 V LLAVE DE ARANQUE 220 V START SWITCH 220 V - SOA					
ITEM	CÓDIGO COD	DENOMINAÇÃO	DENOMINACIÓN	DENOMINATION	QTD. CTD. QTY
A	**	Chave de partida	Llave de arranque	Start switch	1
K2	*	Contator tripolar 220Vca - 7A	Contactor tripolar 220Vca - 7A	220Vca - 7A tripolar contactor	
KA1	*	Contator auxiliar 220Vca - (4NA)	Contactor 220Vca auxiliar - (4NA)	220Vca - (4NA) auxiliary contactor	
KT1	012.0349-0/AT	Relé temporizador	Relé temporizador	Timing relay	
KP1	012.1135-0/AT	Relé PTC	Relé PTC	PTC relay	
Q1	*	Minidisjuntor bipolar termomagnético - 4A	Minidisjuntor bipolar termomagnético - 4A	4A mini circuit breaker	
K1	012.0577-0/AT	Contator tripolar	Contactor tripolar	Tripolar contactor	
	*	Bloco contato - NA	Bloque contacto - NA	Contact block - NO	

* Peça de mercado (não comercializada pela Schulz S.A.) Pieza de mercado (no comercializada por Schulz S.A.) Part available in the market (not sold by Schulz S.A.).

** Item sob consulta Item bajo consulta Item upon request.



S E R V I Ç O S E
A T E N D I M E N T O
A O C L I E N T E

SAC

SCHULZ

ATENDIMENTO TÉCNICO BRASIL
0800 474141

de segunda a sexta-feira, das 8h às 18h

PEÇAS ORIGINAIS

Consulte a Rede de Assistência Técnica Autorizada



SCHULZ S.A.
Rua Dona Francisca, 6901
Telefone: 47 3451.6000
Fax: 47 3451.6060
89219-600 - Joinville - SC
schulz@schulz.com.br
www.schulz.com.br
CNPJ 84.693.183/0001-68
CREA-SC 057965-0

SCHULZ

INFORMACIÓN TÉCNICA
TECHNICAL INFORMATION

export@schulz.com.br
+55 47 3451 6252

PIEZAS ORIGINALES
Consulte Distribuidor Autorizado

**ORIGINAL
REPLACEMENT PARTS**
Contact Authorized Distributor



SCHULZ OF AMERICA, INC.
3420, Novis Pointe
Acworth, GA 30101
Phone # (770) 529.4731
Fax # (770) 529.4733
sales@schulzamerica.com
www.schulzamerica.com