

Utility Station Installation Instructions

Utility Station may be mounted on the vertical column of the lift or on a wall.

IMPORTANT: Check State or Local codes for any height requirements for the electrical outlets before mounting.

To mount the Utility Station on a Lift Column, use the Box as a template, mark and drill 11/32" diameter holes. Use 5/16" diameter bolts and lock nuts to secure to the side of the lift.

IMPORTANT: The hole locations are critical to avoid interference with the carriage slide blocks.

For Wall mounting, mount in the same fashion, use appropriate hardware for either sheet rock or concrete.

IMPORTANT: All electrical wiring shall comply with all State and Local Codes.

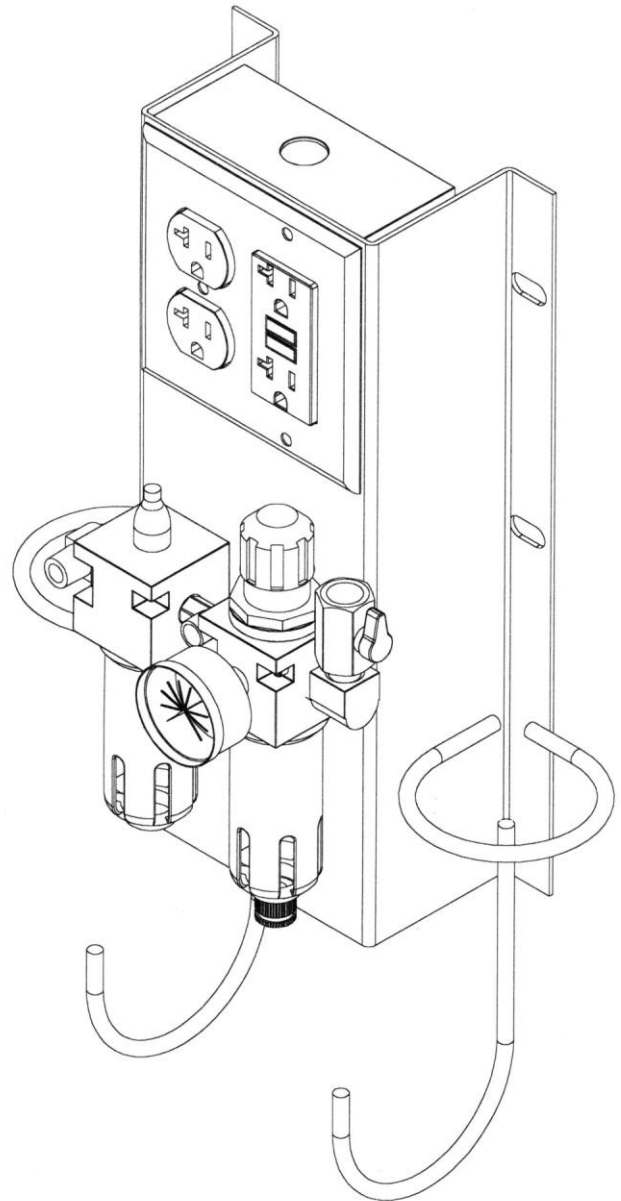
Connect electrical wiring to single phase, 60Hz 115 volt electrical supply using suitable conduit (not supplied). The duplex receptacle must be connected through the GFCI with the input line to the box connected to a circuit breaker or time delay fuse rated at 20 amps. Both receptacles must be grounded to the box.

Connect main air supply to 1/4" ball valve inlet on the Utility Station (Run 1/2" line from compressor or main air system to Utility Station.)

Install Quick Couplers to the 1/4" male fittings on the box. The air supply between the filter and the lubricator will be non-lubricated, used for tire inflation or blowing off. The air outlet on the left side will be lubricated for air tool use.

Regulator Instructions

- Regulate pressure by raising the knob, then turning clockwise to increase and counterclockwise to decrease. Push knob down to lock setting.
- Adjust the oil mist using the screwdriver slot located on top of the lubricator.
- To fill the lubricator, first depressurize the air system, remove the slotted screw plug in the body. Replace the screw before repressurizing.



GRUPPI FRL PER IL TRATTAMENTO DELL'ARIA COMPRESSA

INFORMAZIONI GENERALI PER L'INSTALLAZIONE, L'UTILIZZO E LA MANUTENZIONE DEI PRODOTTI

ISTRUZIONI PER L'USO:

- Montare gli apparecchi individuando la mandata dell'aria con il senso delle frecce poste sui corpi.
- Immettere pressione nel regolatore utilizzando l'apposito pomello. Prima di operare sullo stesso, assicurarsi che si trovi nella posizione superiore, ruotare quindi in senso orario fino ad ottenere la pressione desiderata. Premere poi il pomello verso il basso per assicurare il bloccaggio.
- Dosare la quantità d'olio da nebulizzare attraverso lo spillo di regolazione posto sul lubrificatore.
- Immettere olio nel lubrificatore dall'apertura del tappo posta sul corpo assicurandosi che non ci sia pressione nel circuito.
- Utilizzare olio con viscosità ISO VG 32.

AVVERTENZE:

- La pressione a monte degli apparecchi non deve essere superiore a 1,5 Bar.
- Non svitare le tazze o altre parti filettate durante il funzionamento.
- Non esporre a fonti di calore superiori a 50°C.
- Pulire le tazze esclusivamente con acqua e sapone.
- Non montare gli apparecchi su macchine o attrezzature con forti concentrazioni di alcool a solventi.
- Non esporre a sollecitazioni, urti o vibrazioni durante il funzionamento.
- Eliminare periodicamente la condensa che si depositerà nelle tazze dei filtri o filtrirregolatori.

IMPORTANTE:

- Un uso non corretto dei prodotti può comportare il degrado dei materiali impiegati, peggiorandone le caratteristiche meccaniche, favorendo quindi le possibilità di rotture degli stessi. L'utilizzatore pertanto è tenuto ad osservare scrupolosamente le istruzioni e le avvertenze sopra citate. Non si risponderà degli inconvenienti ed incidenti derivanti dall'impiego non consentito, non conforme o non appropriato e dal non corretto uso del prodotto.

FRL COMPRESSED AIR PROCESSING GROUPS

GENERAL INFORMATION, USE AND BASIC MAINTENANCE

INSTRUCTIONS FOR USE:

- Assemble the units ensuring the air flow follows the arrows moulded onto the bodies.
- Regulate pressure by raising the knob, then turning it clockwise to increase and anticlockwise to decrease: push knob down to lock it.
- Adjust the oil mist flow using the regulating knob on the lubricator.
- To fill the lubricator, first de-pressurise the system, then remove the slotted screw plug in the body. Replace the screw plug before re-pressuring.
- Use oil of viscosity ISO VK 32.

WARNING:

- Maximum supply pressure 1.5 bar.
- Do not attempt to dismantle any parts whilst pressure is still applied.
- Do not expose to temperature above 50°C.
- Clean bowls with soap and water only.
- Do not fit these units where the environment contains high concentrations of alcohols or solvents.
- Protect from impacts, vibrations and mechanical forces in use.
- Drain the condensate from filters and filter regulator bowls periodically.

IMPORTANT:

- Incorrect use of the products can damage the materials with which they are made, altering the mechanical features thus risking easy breakage. The user should therefore comply strictly with the above listed instructions and warnings. We decline all responsibility for damage or accidents caused by incorrect, inappropriate or inadmissible use of the product.

GROUPES FRL POUR LE TRAITEMENT DE L'AIR COMPRI ME

NOTICE GENERALES CONCERNANT L'INSTALLATION, L'UTILISATION ET L'ENTRETIEN COMMUN DES PRODUITS

INSTRUCTION:

- La pression en amont des appareils ne doit pas être supérieure à 1,5 bar.
- Ne pas dévisser les cuves ou d'autres éléments filetés pendant le fonctionnement.
- Ne pas exposer à des sources de chaleur supérieures à 50°C.
- Nettoyer les cuves seulement avec de l'eau et du savon.
- Ne pas monter les appareils sur des machines ou des outils présentant des concentrations élevées d'alcool ou de solvants.
- Ne pas exposer à des contraintes, chocs ou vibrations pendant le fonctionnement.
- Eliminer périodiquement l'eau de condensation se déposant dans les cuves des filtres ou des filtres régulateurs.

MODE D'EMPLOI:

- Monter les appareils en déterminant le sens de passage de l'air, suivant le sens des flèches représentées sur les corps.
- Mettre le régulateur sous pression, en utilisant la poignée spéciale. Avant d'agir sur cette poignée, s'assurer qu'elle se trouve dans la position supérieure, ensuite la faire tourner dans le sens des aiguilles d'une montre, jusqu'à obtenir la pression souhaitée. Appuyer ensuite sur la poignée et la pousser vers le bas, afin de garantir le blocage.
- S'assurer qu'il n'y ait pas de pression dans le circuit. Introduire de l'huile dans le graisseur à travers l'ouverture du bouchon situé sur le corps. Doser la quantité d'huile à vaporiser à l'aide du pointeau de réglage situé sur le graisseur.

IMPORTANT:

- Une mauvaise utilisation des articles peut entraîner la dégradation des matériaux utilisés, détériorant les caractéristiques mécaniques et pouvant donner lieu à des ruptures de ceux-ci. Par conséquent l'utilisateur est tenu d'observer scrupuleusement les instructions et les avertissements énoncés ci-avant. On décline toute responsabilité concernant les inconvenients ou les accidents, dus à l'utilisation, non admise, non conforme ou non appropriée, ainsi que pour tout usage incorrect du produit.

FRO-SATZE FÜR DRUCKLUFTUBERWACHUNG

ALLGEMEINE INFORMATIONEN, GEBRAUCH UND NORMALE WARTUNG DER PRODUKTE

ZUR BEACHTUNG:

- Der maximale Betriebsdruck der Geräte darf 1,5 bar nicht überschreiten.
- Die Kondensatgefäße oder anderen Gewindeteile nicht während des Betriebes demontieren.
- Nicht in der Nähe von Wärmequellen über 50°C verwenden.
- Die Kondensatgefäße ausschließlich mit Wasser und Seife reinigen.
- Die Geräte nicht an Maschinen oder Vorrichtungen mit starken Alkohol- oder Lösungsmittelkonzentrationen montieren.
- Während des Betriebes keinen Belastungen (Stoß oder Vibration) aussetzen.
- Regelmäßig das Kondensatwasser aus den Kondensatgefäßen entfernen.

BEDIENUNGSANLEITUNG:

- Bei Montage der Geräte darauf achten, daß die Fließrichtung mit den auf den Gehäusen angebrachten Pfeilen übereinstimmt.
- Die Einstellung des Druckes erfolgt durch drehen des regelknopfes von der Nullstellung aus im Uhrzeigersinn, bis der gewünschte Druck erreicht ist. Eine anschließende Arretierung erfolgt durch nach unten drücken des Regelknopfes.
- Die zu versprühende Ölmenge wird durch das auf dem über befindliche Nadelventil dosiert.
- Öl kann nur im entlasteten Zustand durch den entsprechenden Einfüllstutzen eingefüllt werden.
- Öl nur mit Viskosität nach ISO 32 verwenden.

WICHTIG:

- Ein nicht korrekter Gebrauch der Geräte kann zur Beschädigung der verwendeten Materialien führen, durch die deren mechanische Eigenschaften verschlechtert wird. Daraus ergibt sich dann die Möglichkeit der Beschädigung der Geräte selbst. Der Anwender sollte die oben aufgeführten Anleitungen daher sorgfältig beachten. Wir übernehmen keine Verantwortung fürschädeneordernstörungen, die durch unsachgemässen oder unerlaubten Einsatz des Produktes verursacht worden sind.